

# TASCAM

TEAC Professional Division

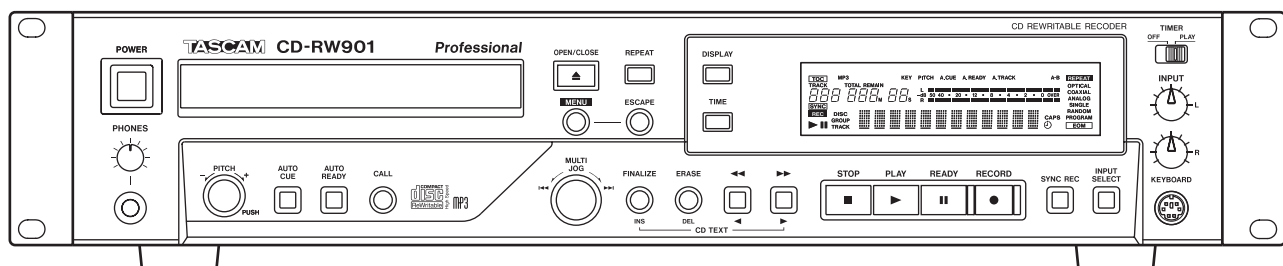
D00910981A

# CD-RW901

## Graveur de CD réinscriptibles

**Professional**

**MODE D'EMPLOI**



# Instructions de sécurité importantes



ATTENTION: POUR REDUIRE LE RISQUE DE CHOC ELECTRIQUE, NE PAS OUVRIR LE CAPOT (OU L'ARRIERE). AUCUNE PIECE INTERNE N'EST REPARABLE PAR L'UTILISATEUR. LA MAINTENANCE DOIT ETRE CONFIEE A UN PERSONNEL QUALIFIE.



Le symbole éclair contenu dans un triangle équilatéral est destiné à alerter l'utilisateur de la présence d'une "tension dangereuse" non isolée à l'intérieur de l'appareil. Ses caractéristiques sont suffisantes pour présenter un risque potentiel d'électrocution pour les personnes.



Le point d'exclamation contenu dans un triangle équilatéral est destiné à alerter l'utilisateur de la présence d'instructions concernant le fonctionnement ou la maintenance (réparation) dans les documents qui accompagnent l'appareil.

Cet appareil possède un numéro de série en face arrière. Veuillez inscrire les numéros de modèle et de série et les conserver.

N° de modèle \_\_\_\_\_

N° de série \_\_\_\_\_

**AVERTISSEMENT: POUR ÉVITER TOUT RISQUE D'ÉLECTROCUTION OU D'INCENDIE, N'EXPOSEZ PAS CET APPAREIL À LA PLUIE OU À L'HUMIDITÉ.**

## Information sur le marquage CE

- a) Environnement électromagnétique applicable: E4
- b) Crête de courant d'appel: 6.0 A

## For the customers in Europe

### WARNING

This is a Class A product. In a domestic environment, this product may cause radio interference in which case the user may be required to take adequate measures.

## Pour les utilisateurs en Europe

### AVERTISSEMENT

Il s'agit d'un produit de Classe A. Dans un environnement domestique, cet appareil peut provoquer des interférences radio. Dans ce cas, l'utilisateur peut être amené à prendre des mesures appropriées.

## Für Kunden in Europa

### Warnung

Dies ist eine Einrichtung, welche die Funk-Entstörung nach Klasse A besitzt. Diese Einrichtung kann im Wohnbereich Funkstörungen verursachen; in diesem Fall kann vom Betreiber verlangt werden, angemessene Maßnahmen durchzuführen und dafür aufzukommen.

# Instructions de sécurité importantes

- 1 Lisez ces instructions.
  - 2 Conservez ces instructions.
  - 3 Tenez compte de tous les avertissements.
  - 4 Suivez toutes les instructions.
  - 5 N'utilisez pas cet appareil avec de l'eau à proximité.
  - 6 Ne nettoyez l'appareil qu'avec un chiffon sec.
  - 7 N'obstruez pas les ouïes de ventilation. Installez l'appareil selon les instructions du constructeur.
  - 8 N'installez pas l'appareil à proximité de sources de chaleur, comme un radiateur, chauffage, poêle ou tout autre appareil produisant de la chaleur (amplificateur de puissance, par exemple).
  - 9 Ne supprimez pas les dispositifs de sécurité des fiches polarisées ou avec mise à la terre. Une fiche polarisée possède un contact plus large que l'autre; une fiche avec mise à la terre possède une troisième broche, prévue pour votre sécurité. Si la fiche se trouvant à l'extrémité du cordon secteur fourni avec votre appareil ne correspond pas à votre prise murale, consultez un électricien pour remplacer la prise obsolète.
  - 10 Évitez de marcher sur le cordon secteur, de le coincer ou de le pincer, ainsi que de couder le cordon, particulièrement au niveau de l'appareil ou de la prise secteur.
  - 11 N'utilisez que les dispositifs optionnels ou les accessoires recommandés par le constructeur.
  - 12 N'utilisez l'appareil qu'avec un chariot, stand, trépied ou des supports ou dispositifs de fixation fournis ou recommandés par le constructeur. Si vous employez un chariot, prenez garde, lors du déplacement de l'ensemble chariot/appareil, à ne pas vous blesser suite à un renversement.
- N'exposez pas l'appareil à des éclaboussures ou à des gouttes d'eau.
  - Ne posez pas d'objet contenant du liquide, tel qu'un vase, sur l'appareil.
  - N'installez pas cet appareil dans un espace confiné, dépourvu de ventilation, comme par exemple une bibliothèque ou similaire.
  - L'appareil tire un courant nominal de veille de la prise secteur, avec son interrupteur POWER en position off.
  - L'appareil doit être placé suffisamment près de la prise secteur pour que vous puissiez à tout moment saisir la fiche du cordon d'alimentation.
  - Un appareil de classe I doit être connecté à une prise secteur via une fiche avec mise à la terre.

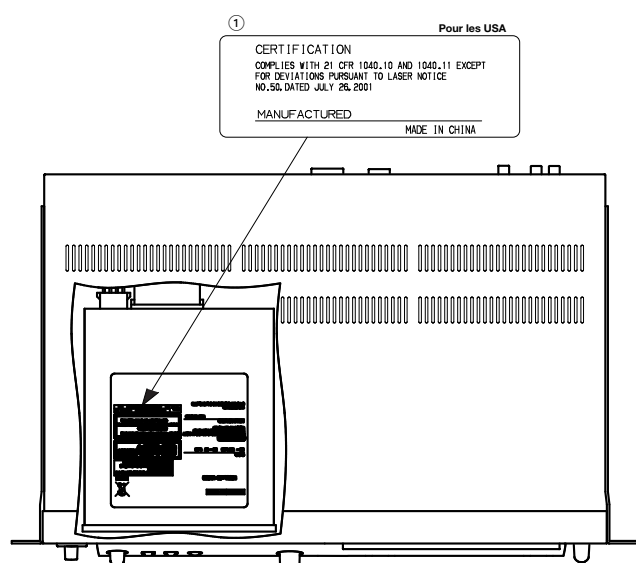


- 13 Débranchez le cordon d'alimentation de l'appareil en cas d'orage ou s'il doit rester inutilisé pendant une longue période.
- 14 Pour toute maintenance, adressez-vous à des techniciens professionnels qualifiés. Un retour en SAV est indispensable dès que l'appareil a été endommagé d'une façon ou d'une autre : cordon ou fiche secteur défaillant, pénétration de liquide ou introduction d'objets dans l'appareil, exposition à la pluie ou à l'humidité, et bien sûr dès qu'il ne fonctionne pas normalement, suite à une chute ou à un choc par exemple.

# Informations de sécurité

Ce produit a été conçu et fabriqué selon les normes FDA «Titre 21, CFR, chapitre 1, sous-chapitre J», basées sur la loi "Radiation Control for Health and Safety Act" de 1968. Cet équipement appartient aux produits avec laser de classe 1. Il n'existe aucun rayonnement laser invisible dangereux pendant le fonctionnement, étant donné que le faisceau émis dans le produit est complètement confiné dans des enceintes de protection.

L'étiquette requise par cette norme est représentée en ①.



## Capteur optique:

Type: SF-W37SFT  
Fabricant: Sanyo Electric Co,Ltd.  
Sortie laser: moins de 0,7 mW sur la lentille de l'objectif (enregistrement)  
Longueur d'onde: 760 à 800 nm

## ATTENTION

- NE PAS OTER L'ENCEINTE DE PROTECTION A L'AIDE D'UN TOURNEVIS.
- L'UTILISATION DE COMMANDES, REGLAGES OU TOUTES AUTRES PROCEDURES DE FONCTIONNEMENT QUE CELLES DECRITES DANS CE DOCUMENT PEUT PROVOQUER UNE EXPOSITION A UN RAYONNEMENT DANGEREUX.
- SI CE PRODUIT PRESENTE UN QUELCONQUE DEFAULT, CONTACTEZ IMMEDIATEMENT UN TECHNICIEN COMPETENT. NE PAS UTILISER L'APPAREIL S'IL EST DEFECTUEUX.

<b>1 – Introduction .....</b>	<b>6</b>	<b>Recorder Identification Data (RID).....</b>	<b>23</b>
Accessoires fournis.....	6	<b>Lecture de fichiers MP3 .....</b>	<b>24</b>
Montage en rack de l'unité .....	6	A propos des données de fichiers MP3 .....	24
A propos de ce manuel .....	6	Réglage de lecture de répertoire.....	24
A propos des CD-R et CD-RW.....	7	<b>5 – Enregistrement .....</b>	<b>25</b>
Finalisation.....	7	<b>Sélection d'entrée .....</b>	<b>25</b>
Disques "enregistrables" .....	7	Ecoute des entrées .....	25
<b>Considérations environnementales.....</b>	<b>8</b>	Conversion de fréquence.....	25
Maniement des Compact Discs.....	8	Pour activer le convertisseur de fréquence	
N'utilisez jamais de disques avec stabilisateur		d'échantillonnage (SRC) .....	25
ou de disques imprimables.....	9	<b>Enregistrement de base .....</b>	<b>26</b>
Prenez garde à la condensation.....	9	Affichage temporel pendant l'enregistrement .....	26
<b>Connexions.....</b>	<b>9</b>	Disque plein.....	26
Câblage des broches de contrôle.....	9	<b>Enregistrement avancé .....</b>	<b>27</b>
<b>2 – Description du CD-RW901 .....</b>	<b>10</b>	Enregistrement avec fondu d'entrée et de sortie ...	27
<b>Face avant .....</b>	<b>10</b>	Enregistrement automatique.....	27
<b>Face arrière.....</b>	<b>11</b>	Enregistrement automatique ("synchronisé") .....	27
<b>Afficheur.....</b>	<b>12</b>	Enregistrement automatique avec	
<b>Télécommande RC-RW901 .....</b>	<b>13</b>	fonction d'ajustement .....	28
<b>3 – Fonctionnement du menu .....</b>	<b>15</b>	<b>Séparation automatique de pages .....</b>	<b>28</b>
<b>Configuration du menu .....</b>	<b>15</b>	Séparation automatique des pages avec	
<b>Opérations de base.....</b>	<b>16</b>	fonction d'ajustement .....	29
<b>4 – Opérations de lecture .....</b>	<b>17</b>	Augmentation automatique des numéros d'index ..	29
<b>Disques reproduisibles .....</b>	<b>17</b>	Séparation manuelle des pages .....	26
<b>Opérations de lecture simple.....</b>	<b>17</b>	Augmentation manuelle des numéros d'index.....	29
<b>Sélection de plage.....</b>	<b>17</b>	<b>Fonction d'enregistrement de blancs.....</b>	<b>30</b>
Emploi de la fonction de saut de plage (Skip).....	17	<b>Restriction du nombre de pages .....</b>	<b>30</b>
Sélection par numéro de plage .....	18	<b>Protection anti-copie.....</b>	<b>30</b>
<b>Recherche de plage .....</b>	<b>18</b>	<b>6 – Après l'enregistrement .....</b>	<b>31</b>
Recherche normale .....	18	<b>Finalisation.....</b>	<b>31</b>
Recherche directe .....	18	"Définalisation" d'un CD-RW.....	31
Fonctionnement de base.....	18	<b>Effacement.....</b>	<b>32</b>
Variations de fonctionnement .....	19	Effacement de pages.....	32
Recherche d'index .....	19	Effacement de la totalité du disque.....	32
<b>Modes de lecture.....</b>	<b>19</b>	<b>Rafraîchissement d'un disque .....</b>	<b>32</b>
Lecture continue.....	19	<b>7 – Titrage .....</b>	<b>33</b>
Lecture unique .....	20	<b>Procédure de saisie d'un titre.....</b>	<b>33</b>
Lecture aléatoire.....	20	Saisie de titre de disque .....	33
Lecture programmée.....	20	Saisie de titre de plage .....	33
<b>Changement d'affichage temporel.....</b>	<b>20</b>	<b>Emploi d'un clavier d'ordinateur avec</b>	
<b>Lecture synchronisée sur une source externe</b>		<b>le CD-RW901 .....</b>	<b>34</b>
<b>(EXT SYNC).....</b>	<b>21</b>	Réglage du type de clavier .....	34
<b>Lecture avec prise électrique programmable .....</b>	<b>21</b>	Saisie de titre au clavier .....	34
<b>Lecture répétitive .....</b>	<b>21</b>	Autres opérations depuis le clavier.....	34
<b>Lecture en boucle A-B .....</b>	<b>22</b>	<b>8 – Réglages pour les données.....</b>	<b>35</b>
<b>Commande de hauteur .....</b>	<b>22</b>	<b>Réglage des communications de données.....</b>	<b>35</b>
<b>Fonction de contrôle de transposition .....</b>	<b>22</b>	<b>9 – Référence et caractéristiques.....</b>	<b>36</b>
<b>Fonction Auto Cue .....</b>	<b>23</b>	<b>Messages d'erreur.....</b>	<b>36</b>
<b>Fonction Auto Ready .....</b>	<b>23</b>	<b>Messages de fonctionnement .....</b>	<b>36</b>
<b>Lecture incrémentielle.....</b>	<b>23</b>	<b>Guide de dépannage.....</b>	<b>37</b>
<b>Fonction Call.....</b>	<b>23</b>	<b>Caractéristiques .....</b>	<b>38</b>
<b>Message de fin de disque/plage (EOM) .....</b>	<b>23</b>	<b>Dessin avec cotes .....</b>	<b>39</b>
<b>International Standard Recording Code (ISRC) ..</b>	<b>23</b>		

# 1 – Introduction

Merci d'avoir choisi le graveur de CD réinscriptibles CD-RW901 TASCAM.

Avant de connecter et d'utiliser l'appareil, veuillez prendre le temps de lire ce manuel en totalité pour bien comprendre comment correctement l'installer et le brancher, ainsi que comment employer ses nombreuses fonctions pratiques et utiles. Une fois la lecture de ce manuel terminée, veuillez à le conserver en lieu sûr pour référence ultérieure.

## NOTE

*Ce produit a été conçu pour aider l'utilisateur à enregistrer et à lire les morceaux dont il détient les droits, ainsi que ceux pour lesquels il a obtenu la permission auprès du détenteur des droits d'auteur ou de ses ayant-droits. Dans tous les autres cas, l'enregistrement, la reproduction ou la diffusion sans une autorisation adéquate le rendent passible de sanctions pénales et financières très lourdes, en fonction des lois et traités internationaux en vigueur sur le copyright. En cas de doute sur ces droits, consultez un conseiller compétent. En aucun cas, TEAC Corporation ne pourra être tenu pour responsable des conséquences résultant de copies illégales réalisées à l'aide du CD-RW901.*

## Accessoires fournis

En plus de ce manuel, le CD-RW901 a été livré avec les éléments suivants:

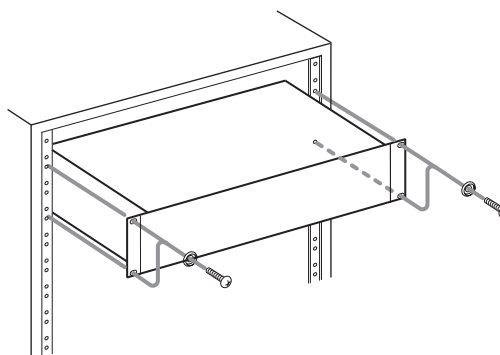
- Télécommande RC-RW901..... 1
- Cordon d'alimentation ..... 1
- Kit de montage en rack (vis et rondelles)..... 1
- Une carte de garantie ..... 1

Si un de ces éléments est manquant, veuillez contacter votre fournisseur TASCAM.

## Montage en rack de l'unité

Si vous montez l'unité dans un rack, laissez 1U d'espace au-dessus et 10 cm ou plus d'espace à l'arrière.

Utilisez le kit de montage en rack pour monter l'unité dans un rack d'équipement 19" standard, comme représenté ci-contre. Retirez les pieds de l'unité avant le montage.



## A propos de ce manuel

Dans ce document, les conventions suivantes sont employées:

- Le nom des touches et des commandes apparaît sous la forme: **ERASE**.
- Lorsqu'un message est présent sur la partie alphanumérique de l'afficheur, il apparaît sous la forme: **Complete**.

- Si une indication préprogrammée apparaît dans l'afficheur (c'est-à-dire une information que l'on ne peut pas modifier, mais que l'on peut activer ou désactiver), elle est présentée sous la forme suivante: **RANDOM**.
- Les valeurs qui peuvent être sélectionnées (par ex. des valeurs en dB) ou les sélections ON et OFF (par ex. SRC>XXX) apparaissent sous la forme: **XXX**.

## A propos des CD-R et CD-RW

Les CD-R ne peuvent être enregistrés qu'une fois. Une fois qu'ils ont été employés pour l'enregistrement, ils ne peuvent pas être effacés ou réenregistrés. Toutefois, s'il reste de l'espace libre sur le disque, du matériel supplémentaire peut y être enregistré. L'emballage des CD-R porte un des logos suivants:



Par contre, si un CD-RW peut être utilisé comme un CD-R, la ou les dernières plages enregistrées peuvent être effacées tant que le disque n'a pas été "finalisé" et l'espace libéré peut être réutilisé pour d'autres enregistrements. L'emballage des CD-RW porte un des logos suivants:



Toutefois, vous devez savoir qu'un CD audio créé sur un CD-RW peut ne pas être lisible par tous les lecteurs de CD audio. Il sera bien sûr lisible sur le CD-RW901. Ce n'est en aucun cas une limitation du CD-RW901 lui-même, mais est dû aux différents types de support et aux méthodes utilisées pour les lire.

Il existe des précautions supplémentaires à prendre en cas de manipulation des disques CD-R et CD-RW.

- Evitez de toucher la partie enregistrable (sans marquage) du disque que vous souhaitez utiliser. L'enregistrement sur un disque requiert une surface plus propre que la lecture. Les traces de doigts, de

graisse, etc. peuvent provoquer des erreurs dans le processus d'enregistrement.

- Les disques CD-R et CD-RW sont sensibles aux effets de la chaleur et des U.V. Il est important qu'ils ne soient pas rangés à un endroit exposé aux rayons solaires directs, ni près d'une source de chaleur telle qu'un radiateur ou un chauffage électrique.
- Rangez toujours les CD-R et CD-RW dans leur boîtier pour éviter que la saleté et la poussière ne s'accumulent à leur surface.
- Lorsqu'il est nécessaire d'écrire sur un disque, utilisez un feutre à base d'huile. N'employez jamais de stylo ou de marqueur à bille. Ceux-ci peuvent endommager la surface enregistrée.
- Gardez toujours la face enregistrée des disques à l'abri des saletés et de la poussière pour éviter la baisse de qualité sonore. Pour nettoyer un disque, essuyez-le délicatement avec un chiffon sec et doux du centre vers l'extérieur. N'utilisez pas de diluant, d'essence, de benzène ou de liquide de nettoyage pour disques vinyles car ils endommageraient le disque et le rendraient illisible.
- Ne collez pas d'étiquette ou de film de protection sur les disques. N'utilisez pas non plus de revêtement protecteur en aérosol.
- S'il existe le moindre doute quant à la façon de préserver ou de manipuler un disque CD-R, lisez les précautions d'emploi fournies avec le disque ou contactez directement le fabricant de celui-ci.

## Finalisation

Bien que les données audio puissent être enregistrées sur un CD-R ou un CD-RW, un lecteur de CD standard peut ne pas être en mesure de lire celles-ci (c'est-à-dire autoriser une restitution audio) tant qu'une table des matières (TOC) n'a pas été écrit au début du disque.

\*TOC=Table of contents (Table des matières): informations sur les données enregistrées contenant les titres, adresses de début et de fin etc.

Le processus d'écriture de cette TOC est connu sous le nom de "finalisation". Une fois cette action effectuée,

plus aucune information ne peut être stockée sur le disque. Pour de plus amples détails, voir "Finalisation" en page 31.

Dans le cas d'un CD-RW finalisé, l'ensemble de celui-ci peut être effacé, rafraîchi et le disque peut alors être réutilisé.

De plus, sur un CD-RW "finalisé", la table des matières peut être supprimée. Ainsi, l'enregistrement de nouvelles plages est possible, sous réserve qu'il reste de l'espace sur le disque.

## Disques "enregistrables"

Dans ce manuel, le terme de disque "enregistrable" est utilisé pour décrire les CD-R et CD-RW qui n'ont pas été "finalisés", c'est-à-dire sur lesquels il est encore possible d'écrire.

# 1 – Introduction

## Considérations environnementales

Le CD-RW901 peut être utilisé à peu près partout. Mais pour conserver toutes ses performances et lui garantir une durée de vie prolongée, observez les conditions environnementales suivantes:

- La température de fonctionnement nominale doit être comprise entre +5 et +35 °C (41° et 95°F).
- L'humidité relative doit être comprise entre 30 et 90%, sans condensation.
- Comme l'appareil peut chauffer durant son utilisation, un espace suffisant au-dessus de lui est nécessaire. N'installez pas cet appareil dans un espace confiné

comme une bibliothèque ou similaire, et ne posez rien sur l'appareil.

- Evitez d'installer cet appareil au dessus d'un dispositif électrique produisant de la chaleur comme un amplificateur de puissance.
- Assurez-vous que l'appareil est placé dans une position permettant son fonctionnement correct.

### NOTE

*La tension d'alimentation doit être conforme à celle spécifiée à l'arrière du produit. En cas de doute, consultez un électricien.*

## Maniement des Compact Discs

Le CD-RW901 a été conçu pour la lecture de disques au format CD-DA et de fichiers MP3 enregistrés au format ISO9660. En plus des CD ordinaires de 12 cm et 8 cm, il peut également reproduire des CD-R et CD-RW correctement enregistrés.

- Placez toujours un CD dans son tiroir avec l'étiquette dirigée vers le haut (les CD ne peuvent être lus que sur une face).
- Pour retirer un CD de son boîtier, pressez sur le centre de celui-ci et tirez sur le disque. Tenez ce dernier avec précaution par les bords.

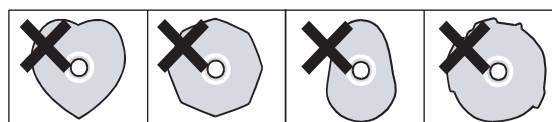


- Evitez de laisser des empreintes de doigts sur le côté enregistré (opposé à la sérigraphie). Les saletés et la poussière peuvent entraîner des sauts de lecture, aussi gardez les disques propres et conservez-les dans leur boîtier quand vous ne les utilisez pas. Pour nettoyer la face enregistrée d'un disque, essuyez-la délicatement avec un chiffon sec et doux du centre vers l'extérieur.



- N'utilisez pas de bombe pour disque, de solution antistatique, d'essence, de diluant pour peinture ou autre agent chimique pour nettoyer les CD car cela pourrait endommager la délicate surface de lecture.
- Après avoir été utilisés, les CD doivent être rangés dans leur boîtier afin d'éviter toute rayure, qui se traduirait ensuite par un "saut" du capteur laser.

- Gardez les disques à l'abri de l'exposition au soleil et des lieux de forte chaleur et humidité. Sinon, les disques peuvent gondoler.
- Ne posez pas d'étiquette ou d'autocollant du côté imprimé du disque. N'écrivez pas sur le disque avec un stylo-bille.
- N'insérez pas de disque sur lequel il reste de l'adhésif venant d'un autocollant qui aurait été retiré. Si un tel disque est inséré dans le lecteur, il peut adhérer au mécanisme interne, nécessitant son retrait par un technicien.
- N'utilisez pas de disques fendus.
- Utilisez uniquement des disques circulaires. Ne vous servez pas de disques de formes différentes (notamment fournis à titre promotionnel).



- Le CD-RW901 ne peut pas lire de CD-R/RW non finalisés.
- Des disques musicaux ayant une protection anti-copie ont été mis sur le marché par plusieurs maisons de disques souhaitant protéger les droits d'auteur. Comme certains de ces disques ne se conforment pas à la norme CD, ils peuvent être illisibles par le CD-RW901.



# 1 – Introduction

## N'utilisez jamais de disques avec stabilisateur ou de disques imprimables

L'emploi avec ce lecteur de stabilisateurs de CD du commerce ou de disques enregistrables imprimables endommagera le mécanisme et entraînera des mauvais fonctionnements.

### NOTE

*N'utilisez jamais de disques équipés d'un stabilisateur. L'adhésif résiduel peut provoquer un collage du disque sur le mécanisme du CD-RW901. Si tel est le cas, faites appel à un technicien compétent pour retirer le disque.*

## Prenez garde à la condensation

Si l'équipement (ou un CD) est passé du froid au chaud ou utilisé après un brusque changement de température, il existe un risque de condensation. La vapeur d'eau contenue dans l'air peut se condenser sur

les mécanismes internes et rendre le fonctionnement normal impossible. Pour éviter ce phénomène ou s'il se produit malgré tout, laissez l'appareil en marche une heure ou deux, puis éteignez-le et rallumez-le.

## Connexions

Ce qui suit doit être pris en compte lorsque l'on connecte l'appareil à d'autres équipements.

Il est possible de raccorder simultanément les entrées **DIGITAL COAXIAL IN**, **DIGITAL OPTICAL IN**, **DIGITAL IN (AES/EBU)** et **ANALOG IN (L, R) symétriques et asymétriques** à un autre équipement. Toutefois, l'appareil ne peut recevoir des signaux que d'une seule entrée numérique à la fois.

La prise d'entrée actuellement sélectionnée est indiquée à l'écran.

Les signaux audio de l'unité sont délivrés simultanément via les prises **ANALOG OUT**, **DIGITAL COAXIAL OUT** et **DIGITAL OPTICAL OUT** (mais pas par les sorties numériques en mode arrêt).

## Câblage des broches de contrôle

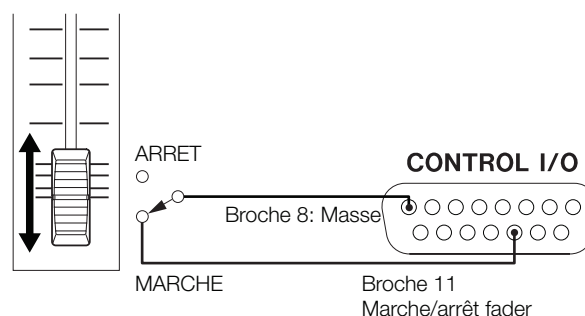
Les broches du connecteur **CONTROL I/O** (parallèle) de la face arrière (voir "Face arrière" en page 11) sont:

Pin	Fonction
1	Sortie TALLY arrêt
2	Sortie TALLY enregistrement
3	Entrée saut (avant)
4	Entrée saut arrière
5	Sortie TALLY message de fin
6	Entrée enregistrement
7	Entrée CALL
8	Masse
9	Sortie TALLY lecture
10	Sortie TALLY prêt
11	Marche/arrêt fader
12	Entrée stop
13	Entrée lecture
14	Entrée prêt
15	+5V <sup>a</sup>

a. Le courant maximum fourni par cette prise est 50 mA.

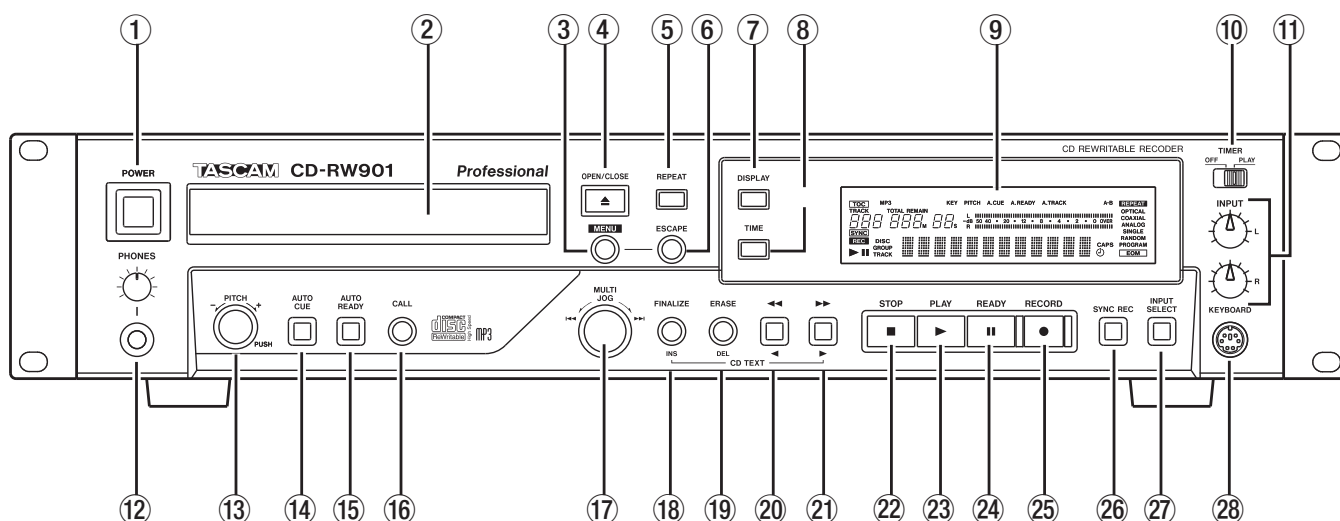
Les signaux de comptage sont à collecteur ouvert avec un courant maximum de 50 mA. Les signaux d'entrée sont actifs si en position basse (terre) pendant  $\geq 30$  ms.

Il faut câbler une commande de marche arrêt de fader selon le schéma ci-dessous :



## 2 – Description du CD-RW901

### Face avant

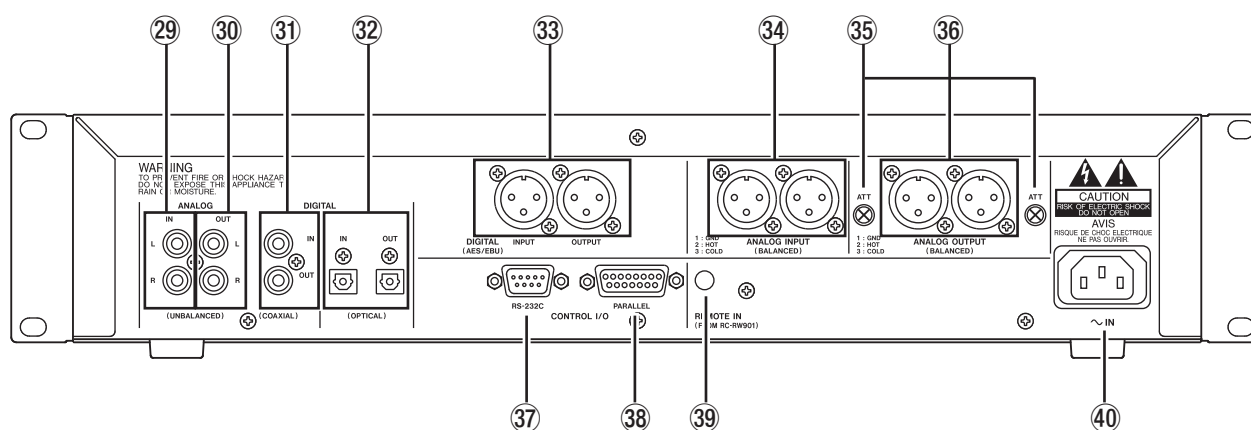


- ① **Interrupteur POWER** Cet interrupteur est utilisé pour mettre l'unité sous ou hors tension.
- ② **Tiroir de disque** Les disques doivent être placés dans le tiroir avec leurs inscriptions vers le haut. Quand un disque est chargé dans l'unité, le message **TOC Reading** s'affiche brièvement le temps que l'unité détermine le contenu du disque.
- ③ **Touche MENU** Utilisez cette touche pour appeler les options du menu (voir "Opérations de base" en page 16).
- ④ **Touche OPEN/CLOSE** Utiliser cette touche pour ouvrir ou fermer le tiroir. L'afficheur fait apparaître le message **Open** lorsque le tiroir est ouvert et **Close** lorsqu'il est fermé.
- ⑤ **Touche REPEAT** Utilisez cette touche pour régler On et Off le mode de lecture répétitive.
- ⑥ **Touche ESCAPE** En mode menu, cette touche permet de quitter l'élément de menu sélectionné.
- ⑦ **Touche DISPLAY** Utilisez cette touche pour voir le titre du disque actuel quand celui-ci est à l'arrêt. En lecture ou en mode prêt à la lecture, elle permet de voir le titre du morceau actuel.
- ⑧ **Touche TIME** Utilisez cette touche pour passer en revue les modes d'affichage temporels (voir "Changement d'affichage temporel" en page 20).
- ⑨ **Afficheur** Il indique l'état actuel de l'appareil, ainsi que les réglages du menu actuel.
- ⑩ **Sélecteur TIMER (PLAY, OFF)** Utilisez-le pour régler On et Off la lecture par minuterie. Voir "Lecture avec prise électrique programmable" en page 21 pour des détails.
- ⑪ **Commandes INPUT (L,R)** Utilisez ces commandes concentriques pour régler le niveau des signaux audio analogiques reçus en prise **ANALOG IN**.
- ⑫ **Prise et commande de niveau PHONES** Branchez à cette prise un casque stéréo standard équipé d'une fiche jack 6,35 mm. Réglez le volume d'écoute du casque avec la commande associée (tourner le bouton dans le sens horaire pour augmenter le niveau).
- ⑬ **Commande PITCH** Poussez cette commande pour commuter On/Off la commande de hauteur. La tourner règle la valeur sur  $\pm 16,0\%$ .
- ⑭ **Touche AUTO CUE** Utilisez cette touche pour commuter la fonction Auto Cue On/Off.
- ⑮ **Touche AUTO READY** Utilisez cette touche pour commuter la fonction AutoReady On/Off.
- ⑯ **Touche CALL** Presser cette touche ramène une plage au dernier point d'où la lecture a été préalablement lancée en mode d'attente de lecture et place l'appareil en mode d'attente de lecture. Durant l'enregistrement, presser cette touche affecte manuellement un numéro d'index.
- ⑰ **Molette MULTI JOG** Utilisez cette commande pour sélectionner les plages à reproduire, régler les paramètres.  
De plus, presser la molette revient à presser la touche **ENTER**, c'est-à-dire à confirmer la valeur ou le réglage affiché.
- ⑱ **Touche FINALIZE/INS** Utiliser cette touche pour "finaliser" un disque enregistrable. Voir "Finalisation" en page 31 pour des détails.  
Elle agit également comme barre d'espace lors de la saisie de données de texte (voir "Procédure de saisie de titre" en page 33).

## 2 – Description du CD-RW901

- ⑲ **Touche ERASE/DEL** Utilisez cette touche (avec les CD-RW uniquement) pour effacer certaines pages ou la totalité du disque, rafraîchir un disque "défectueux", ou pour supprimer une "finalisation" sur un disque. Pour plus de détails, voir "Effacement" en page 32. En mode de lecture ou d'attente de lecture, presser cette touche affiche le code RID du disque dans l'afficheur. Elle agit également comme touche d'effacement lors de la saisie de données de texte (voir "Titrage" en page 33).
- ⑳ **Touche ◀◀/◀** Utilisez cette touche pour une lecture en arrière (recherche) en mode de lecture ou prêt à la lecture. Quand INDEX est activé et en mode de lecture ou d'attente de lecture, cette touche lance la recherche d'index vers l'arrière dans une page. Quand la recherche de répertoire (dossier) est activée et à l'arrêt, cette touche sélectionne le répertoire. Elle déplace aussi le curseur sur la gauche quand vous saisissez des données de texte.
- ㉑ **Touche ▶▶/▶** Utilisez cette touche pour une lecture de recherche en mode de lecture ou prêt à la lecture. Quand INDEX est activé et en mode de lecture ou d'attente de lecture, cette touche lance la recherche d'index vers l'avant dans une page. Quand la recherche de répertoire (dossier) est activée, et à l'arrêt, cette touche sélectionne le répertoire. Elle déplace aussi le curseur sur la droite quand vous saisissez des données de texte.
- ㉒ **Touche STOP** Utilisez cette touche pour arrêter la lecture ou l'enregistrement.
- ㉓ **Touche PLAY** Utilisez cette touche pour démarrer ou reprendre la lecture ou l'enregistrement.
- ㉔ **Touche READY** Utilisez cette touche pour mettre en attente la lecture ou l'enregistrement.
- ㉕ **Touche RECORD** Utilisez cette touche pour entrer dans le mode "prêt à enregistrer" (pour plus de détails, voir "Enregistrement de base" en page 26), ainsi que pour programmer manuellement des séparations de pages (voir "Séparation manuelle de pages" en page 29).
- ㉖ **Touche SYNC REC** Utilisez cette touche pour activer ou désactiver la fonction d'enregistrement automatique. Pour plus de détails, voir "Enregistrement automatique" en page 27. Quand EXT SYNC est activé, presser cette touche commute On/Off la fonction de réglage de fréquence d'échantillonnage 48 k (voir "Lecture synchronisée sur une horloge externe" en page 21).
- ㉗ **INPUT SELECT** Utilisez cette touche pour sélectionner les différentes entrées audio et les combinaisons d'entrée (voir "Sélection d'entrée" en page 25 pour plus de détails).
- ㉘ **Connecteur KEYBOARD** Un clavier compatible IBM PC avec interface PS/2 peut être connecté à cette prise pour permettre certaines opérations du CD-RW901 depuis le clavier. Les procédures de saisie de titre, en particulier, peuvent être effectuées avec une plus grande efficacité.

### Face arrière



- ⑲ **Entrées ANALOG IN (UNBALANCED) (L, R)** Ces 2 prises cinch (RCA) reçoivent les signaux audio analogiques d'équipements appropriés (niveau -10 dBV, asymétrique).
- ⑳ **Sorties ANALOG OUT (UNBALANCED) (L, R)** Ces 2 prises cinch (RCA) produisent les signaux audio analogiques pour des équipements appropriés (niveau -10 dBV, asymétrique).
- ㉑ **Entrée/sortie DIGITAL COAXIAL (IN, OUT)** Ces 2 prises cinch (RCA) reçoivent et produisent le signal audio numérique au standard grand public SPDIF.

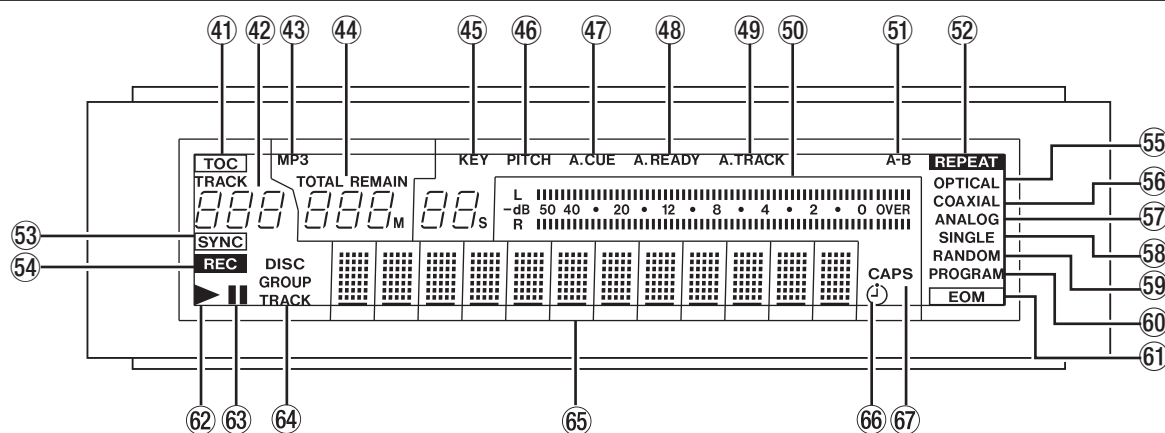
## 2 – Description du CD-RW901

- ③② **Entrée/Sortie DIGITAL OPTICAL (IN, OUT)** Ces deux connecteurs TOSLINK reçoivent et produisent le signal audio numérique par fibre optique.
- ③③ **Entrée/Sortie DIGITAL (AES/EBU) (IN, OUT)** Ces deux connecteurs XLR acceptent et produisent l'audio numérique au format professionnel standard.
- ③④ **Entrée ANALOG (BALANCED) (L, R)** Ces connecteurs XLR symétriques acceptent les signaux audio analogiques à +4 dBu venant d'unités ainsi équipées Le câblage est : 1 = masse, 2 = point chaud, 3 = point froid.
- ③⑤ **Commandes ATT gauche et droite** Utilisez un petit tournevis cruciforme pour tourner ces atténuateurs afin de réduire le niveau de sortie analogique symétrique gauche ou droite. La plage de réglage atteint -10 dB.
- ③⑥ **Sortie ANALOG (BALANCED) (L, R)** Ces connecteurs XLR symétriques produisent les signaux audio analogiques à +4 dBu à destination d'unités

ainsi équipées Le câblage est : 1 = masse, 2 = point chaud, 3 = point froid.

- ③⑦ **Prise CONTROL (parallèle) I/O** Utilisez ce connecteur D-sub 15 broches pour relier cet appareil à des unités ainsi équipées, permettant le contrôle du CD-RW901. Le brochage de ce connecteur est décrit dans "Connexions " en page 9.
- ③⑧ **Prise CONTROL (RS-232C) I/O** Il est possible d'obtenir une commande série compatible RS-232C depuis un PC externe.
- ③⑨ **Prise REMOTE IN** Branchez ici la télécommande RC-RW901 fournie.
- ④① **Prise d'entrée secteur** Branchez ici le câble d'alimentation fourni.

### Afficheur



Cet afficheur donne divers types d'informations fonctionnelles sur le CD, le mode opératoire de la platine et le statut de menu.

- ④① **TOC** S'allume en rouge quand un disque chargé contient une table des matières (TOC ou Table Of Contents).
- ④② **Affichage de numéro de plage** Durant la lecture ou la sélection, le numéro de plage est affiché. Quand la lecture incrémentielle est activée et en mode de lecture ou d'attente de lecture, l'indicateur **TRACK** clignote.
- ④③ **MP3** Ce témoin s'allume quand un disque MP3 est dans la platine.
- ④④ **Compteur** Selon le mode d'affichage temporel, **TOTAL** ou **REMAIN** est allumé. Le compteur donne des indications en minutes (trois chiffres) et secondes (deux chiffres).

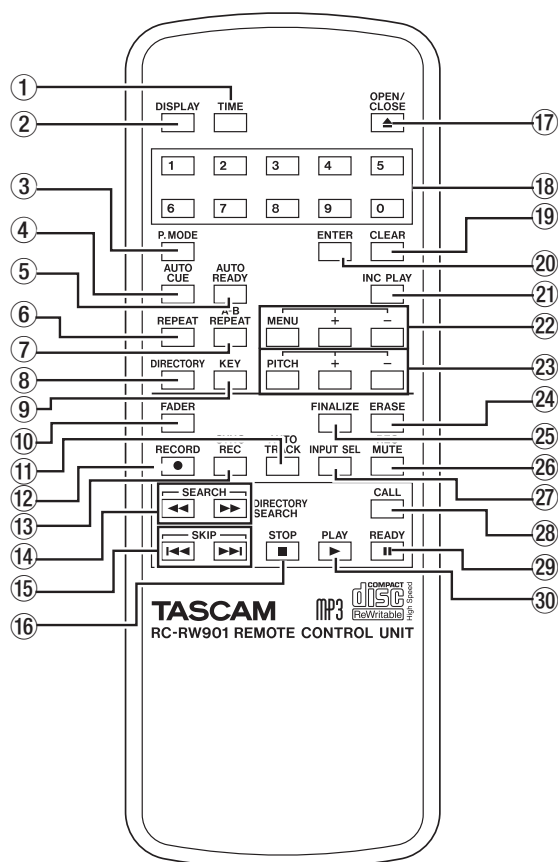
- ④⑤ **KEY** S'allume quand la fonction de contrôle de transposition est en service.
- ④⑥ **PITCH** S'allume quand la fonction de commande de hauteur est en service.
- ④⑦ **A.CUE** S'allume quand la fonction Auto Cue est activée.
- ④⑧ **A.READY** S'allume quand la fonction Auto Ready est activée.
- ④⑨ **A. TRACK** S'allume quand la fonction de séparation automatique de plages (Auto Track) est en service.
- ⑤① **Indicateur de niveau** Affiche le niveau de lecture ainsi que le niveau entrant de l'appareil source.
- ⑤② **A-B** S'allume quand la fonction de lecture en boucle A-B est en service.  
Clignote aussi jusqu'à ce qu'un "point B" soit programmé.

## 2 – Description du CD-RW901

- ⑤② **REPEAT** S'allume quand la fonction de lecture répétitive est activée.
- ⑤③ **SYNC** S'allume quand le mode d'enregistrement SYNC est choisi.
- ⑤④ **REC** Quand la fonction SRC est activée, ce témoin s'allume durant l'enregistrement ou en attente d'enregistrement.  
  
Quand la fonction SRC est désactivée, ce témoin clignote durant l'enregistrement ou en attente d'enregistrement.
- ⑤⑤ **OPTICAL** S'allume quand la source choisie est l'entrée optique.
- ⑤⑥ **COAXIAL** S'allume quand la source choisie est l'entrée coaxiale.
- ⑤⑦ **ANALOG** S'allume quand la source d'entrée est connectée à l'entrée analogique asymétrique. L'indicateur clignote quand la source d'entrée est connectée à l'entrée analogique symétrique.
- ⑤⑧ **SINGLE** S'allume quand le mode de lecture unique est réglé.
- ⑤⑨ **RANDOM** S'allume quand le mode de lecture aléatoire est réglé.
- ⑥① **PROGRAM** S'allume quand le mode de lecture programmée est réglé.

- ⑥① **EOM** S'allume quand le temps restant sur la page/le disque est inférieur à la valeur réglée dans la fonction EOM.
- ⑥② **▶** S'allume durant la lecture.
- ⑥③ **||** S'allume durant le mode d'attente de lecture ou d'enregistrement.
- ⑥④ **Affichage DISC, GROUP, TRACK** **DISC** s'allume quand un disque chargé est à l'arrêt.  
  
**GROUP** s'allume quand le mode de lecture de répertoire MP3 est en service.  
  
**TRACK** s'allume durant la lecture et l'enregistrement, et également en attente de lecture ou d'enregistrement.
- ⑥⑤ **Affichage de caractères** Des informations sur le disque, la page, le menu, le message, le temps et le statut de fonctionnement s'affichent ici.
- ⑥⑥ **⌚** S'allume quand la fonction de lecture avec prise électrique programmable est activée.
- ⑥⑦ **CAPS** S'allume pendant la saisie de titre pour indiquer que le mode de caractères majuscules est activé. En mode de caractères minuscules, rien n'est affiché.

### Télécommande RC-RW901



- ① **Touche TIME** Pressez cette touche pour passer en revue les modes d'affichage temporels.
- ② **Touche DISPLAY** Pressez cette touche pour voir le titre du disque actuel quand celui-ci est à l'arrêt. En lecture ou en mode prêt à la lecture, elle permet de voir le titre du morceau actuel. En saisie de données de texte, cette touche change les caractères.
- ③ **Touche P.MODE** Utilisez cette touche pour choisir entre les différents modes de lecture (simple, continue, etc.).
- ④ **Touche AUTO CUE** Utilisez cette touche pour commuter On/Off la fonction Auto Cue.
- ⑤ **Touche AUTO READY** Utilisez cette touche pour commuter On/Off la fonction Auto Ready.
- ⑥ **Touche REPEAT** Utilisez cette touche pour sélectionner l'un des divers modes de répétition pendant la lecture. Pour plus de détails, voir "Lecture répétitive" en page 21).
- ⑦ **Touche A-B** Utilisez cette touche pour fixer les points de répétition A-B et le mode de reproduction (voir "Lecture en boucle A-B" en page 22).

## 2 – Description du CD-RW901

- ⑧ **Touche DIRECTORY** Utilisez cette touche pour commuter On/Off la lecture de répertoire de fichiers MP3.
- ⑨ **Touche KEY** Utilisez cette touche pour commuter On/Off la transposition.
- ⑩ **Touche FADER** Utilisez cette touche pour démarrer un fondu en début ou en fin d'enregistrement (voir "Enregistrement avec fondu d'entrée et de sortie" en page 27 pour des détails).
- ⑪ **Touche AUTO TRACK** Utilisez cette touche pour commuter On/Off le mode Autotrack.
- ⑫ **Touche RECORD** Utilisez cette touche pour passer en mode prêt à l'enregistrement.
- ⑬ **Touche SYNC REC** Utilisez cette touche pour activer ou désactiver la fonction d'enregistrement automatique (voir "Enregistrement automatique" en page 27 pour des détails).
- ⑭ **Touches SEARCH (◀◀/▶▶)** Utilisez ces touches pour déplacer la position de lecture à l'intérieur d'une même plage.
- ⑮ **Touches SKIP (◀◀ / ▶▶)** Utilisez ces touches pour sauter d'une plage à l'autre pendant le mode de lecture (équivalent à l'utilisation de la molette **MULTI JOG**).
- ⑯ **Touche STOP** Utilisez cette touche pour arrêter la lecture ou l'enregistrement.
- ⑰ **Touche OPEN/CLOSE** Utilisez cette touche pour ouvrir ou fermer le tiroir du disque.
- ⑱ **Touches numériques (0 à 9)** Utilisez ces touches pour la saisie directe des numéros de plages à lire ou la programmation de lecture d'une liste de plages.
- ⑲ **Touche CLEAR** Utilisez cette touche pour effacer une saisie erronée effectuée à l'aide des touches numériques. En mode programme, presser cette touche annule la dernière programmation. Elle agit aussi comme la touche **ESCAPE** en mode de menu.
- ⑳ **Touche ENTER** Presser cette touche équivaut à presser la molette **MULTI JOG** pour valider une saisie.
- ㉑ **Touche INC PLAY** Utilisez cette touche pour commuter On/Off la lecture incrémentielle.
- ㉒ **Touche MENU et touches +/-** Presser la touche **MENU** commute On/Off le mode. Les touches +/- servent à sélectionner les options du menu et à faire des réglages en mode Menu.
- ㉓ **Touche PITCH et touches +/-** Utilisez la touche **PITCH** pour commuter On/Off la commande de hauteur et les touches +/- pour régler la hauteur.
- ㉔ **Touche ERASE** Utilisez cette touche (avec les CD-RW uniquement) pour effacer la totalité du disque, rafraîchir un disque "défectueux" ou supprimer une "finalisation" sur un disque. Pour plus de détails, voir "Effacement" en page 32).
- ㉕ **Touche FINALIZE** Utilisez cette touche pour "finaliser" un disque. Pour plus de détails, voir "Finalisation" en page 31.
- ㉖ **Touche REC MUTE** Utilisez cette touche pendant l'enregistrement pour intercaler un blanc d'environ 4 secondes, puis pour passer en mode prêt à l'enregistrement (pour plus de détails, voir "Fonction d'enregistrement de blancs" en page 30).
- ㉗ **Touche INPUT SEL** Utilisez cette touche pour sélectionner les différentes entrées audio et combinaisons d'entrée (voir "Sélection d'entrée" en page 25 pour des détails complets).
- ㉘ **Touche CALL** Presser cette touche ramène une plage au dernier point d'où la lecture a été préalablement lancée en mode d'attente de lecture et place l'appareil en mode d'attente de lecture. Durant l'enregistrement, presser cette touche affecte manuellement un numéro d'index.
- ㉙ **Touche READY** Utilisez cette touche pour mettre en attente la lecture ou l'enregistrement.
- ㉚ **Touche PLAY** Utilisez cette touche pour lancer la lecture ou passer en mode d'enregistrement depuis le mode prêt à l'enregistrement.

## 3 – Fonctionnement du menu

Les différents réglages et opérations d'édition possibles avec le CD-RW901 s'accomplissent au travers d'options du menu affiché. Parmi ces nombreuses

options, certaines peuvent être directement réglées avec la télécommande.

### Configuration du menu

Les menus sont configurés comme ci-dessous. Voir la page de référence pour des détails sur chaque menu.

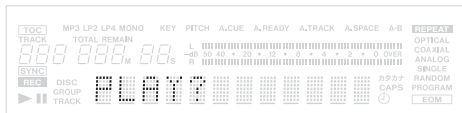
Option de menu	Option de sous-menu	Fonction	Page
PLAY	PLAY MODE	Réglages de mode de lecture	P19 ("Modes de lecture")
	PITCH STEP	Réglage de hauteur variable	P22 ("Commande de hauteur")
	KEY	Contrôle de transposition on/off	P22 ("Fonction de contrôle de transposition")
	KEY LEVEL	Réglage de transposition	P22 ("Fonction de contrôle de transposition")
	DIRECTORY	Mode répertoire de MP3 on/off	P24 ("Lecture de fichiers MP3")
	INC PLAY	Lecture incrémentielle on/off	P23 ("Lecture incrémentielle")
	EOM_TRK	Message de fin de plage	P23 ("Message de fin de disque/plage (EOM)")
	EOM_DISC	Message de fin de disque	P23 ("Message de fin de disque/plage (EOM)")
	EXT_SYNC	Lecture synchronisée sur une source externe on/off	P21 ("Lecture synchronisée sur une source externe (EXT SYNC)")
	A_CUE LEVEL	Seuil de détection de début du son	P23 ("Fonction Auto Cue")
REC	VOLUME	Réglage de niveau d'entrée	P25 ("Sélection des entrées")
	FADE IN	Durée de fondu d'entrée	P27 ("Enreg. avec fondu d'entrée/sortie")
	FADE OUT	Durée de fondu de sortie	P27 ("Enreg. avec fondu d'entrée/sortie")
	SRC	Convert. de fréq. d'échantill. on/off	P25 ("Conversion de fréquence")
	SYNC LEVEL	Seuil d'enregistrement automatique	P27 ("Enregistrement automatique")
	A_TRK	Mode de séparation auto. de plages	P28 ("Séparation automatique de plages")
	A_TRK LEVEL	Seuil de séparation auto. de plages	P28 ("Séparation automatique de plages")
	A_TRK TIME	Durée automatique des plages	P28 ("Séparation automatique de plages")
	SYNC TRIM	Décalage d'enregistrement automatique	P28 ("Enregistrement automatique avec fonction de décalage")
	A_TRK TRIM	Décalage de plage automatique	P29 ("Séparation automatique des plages avec fonction d'ajustement")
	COPY ID	Réglage de protection anti-copie	P30 ("Protection anti-copie")
	INDEX INC	Augmentation de numéro d'index on/off	P29 ("Augmentation automatique des numéros d'index")
TEXT	TEXT EDIT	Réglage de texte	P30 ("Procédure de saisie de titre")
SYSTEM	KEYBOARD	Réglage de type de clavier	P31 ("Réglage du type de clavier")
	PLAY TIME	Affichage de durée totale de lecture	P19 ("Changement d'affichage temporel")
	REC TIME	Affichage de durée totale d'enregist.	P23 ("Affichage temporel en enregist.")
	BAUD RATE	Vitesse de transmission des données	P35 ("Réglage des communications de données")
	LENGTH	Longueur de mot des données	P35 ("Réglage des communications de données")
	PARITY	Bit de parité des données	P35 ("Réglage des communications de données")
	STOP BIT	Bit d'arrêt des données	P35 ("Réglage des communications de données")
	INDEX	Recherche d'index on/off	P19 ("Recherche d'index")

# 3-Fonctionnement du menu

## Opérations de base

### 1. Sélectionnez l'option de menu désirée.

Pressez la touche **MENU** de la façade ou de la télécommande pour appeler le menu voulu. L'option **PLAY** du sous-menu **PLAY** apparaît en premier.

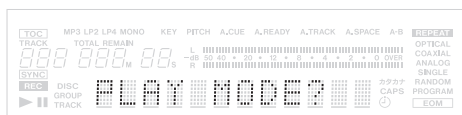


**Depuis la façade:** Tournez la molette **MULTI JOG** pour sélectionner l'option de menu voulue puis pressez-la pour confirmer.

**Depuis la télécommande:** Utilisez les touches **MENU (+/-)** pour passer en revue les différentes options du menu puis pressez la touche **ENTER** pour confirmer.

La page de cette option de sous-menu sélectionnée s'affiche.

Si l'option **PLAY** est sélectionnée, l'option de sous-menu s'affiche comme ceci:



#### NOTE

Pour retourner à l'écran de sélection d'option de menu, pressez la touche **ESCAPE** de la façade ou la touche **CLEAR** de la télécommande.

### 2. Sélectionnez le sous-menu désiré.

**Depuis la façade:** Tournez la molette **MULTI JOG** pour sélectionner le sous-menu voulu puis pressez-la pour confirmer.

**Depuis la télécommande:** Utilisez les touches **MENU (+/-)** pour sélectionner puis pressez la touche **ENTER**.

La page de ce sous-menu sélectionné s'affiche. Si le sous-menu **PLAY MODE** est sélectionné, l'élément de menu s'affiche comme ceci:



#### NOTE

Pour retourner à l'écran de sélection d'option de sous-menu, pressez la touche **ESCAPE** de la façade ou la touche **CLEAR** de la télécommande.

### 3. Réglez l'élément de menu ou sa valeur.

**Depuis la façade:** Tournez la molette **MULTI JOG** pour sélectionner le réglage ou la valeur voulus puis pressez-la pour confirmer et quitter le mode menu.

**Depuis la télécommande:** Utilisez les touches **MENU (+/-)** pour sélectionner puis pressez la touche **ENTER** pour confirmer et quitter le mode menu.

#### NOTE

Certaines options de menu ne servent qu'à la confirmation visuelle et leurs réglages ne peuvent pas être changés.

### 4. Comment quitter le mode menu après réglage (ou confirmation) en affichage d'option de menu ?

En plus de presser la molette **MULTI JOG** ou la touche **ENTER**, vous pouvez utiliser la touche **MENU** pour quitter le mode menu.

#### NOTE

Le mode menu sélectionné reste conservé après extinction, excepté pour le menu **TEXT**.



## 4–Opérations de lecture

Le CD-RW901 peut reproduire des CD (dont des CD-R et CD-RW enregistrés et finalisés sur d'autres types d'enregistreur) ainsi que des CD-R et CD-RW enregistrés par lui.

Les fichiers audio au format MP3 enregistrés sur CD, CD-R et CD-RW sont aussi lisibles par cet appareil.

### Disques reproduisibles

Le CD-RW901 peut reproduire les types de disques ci-dessous.

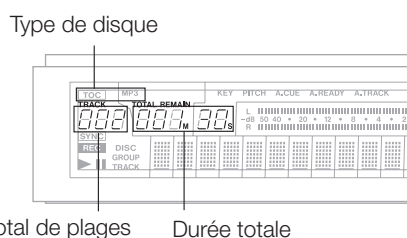
- CD audio ordinaires du commerce (enregistrés au format CD-DA).
- CD-R et CD-RW enregistrés au format CD-DA, et correctement finalisés.

- Fichiers MP3 enregistrés au format ISO9660 niveaux 1 et 2 sur CD-R et CD-RW et correctement finalisés. Les fichiers MP3 enregistrés sur un disque avec des extensions au format Joliet peuvent aussi être lus.

### Opérations de lecture simple

1. Pressez l'interrupteur **POWER** pour allumer l'appareil.
2. Pressez la touche **OPEN/CLOSE** pour ouvrir le tiroir du disque. L'écran affiche **Open** ("ouvert"). Insérez un disque dans le tiroir, face sérigraphiée vers le haut.
3. Pressez la touche **OPEN/CLOSE** pour fermer le tiroir du disque. L'écran affichera **Close** ("fermé") quand un disque est chargé dans l'appareil, puis **TOC Reading** ("lecture de la table des matières") apparaît, avec le point clignotant.

Quand la TOC a été lue, l'écran affiche le nombre de plages et la durée totale du disque.



Le CD-RW901 affiche aussi un des indicateurs suivants:

- TOC** Disque finalisé
- MP3** Disque contenant des fichiers MP3

4. Pressez la touche **PLAY** pour lancer la lecture.  
Réglez le système d'écoute connecté ou la commande de niveau des écouteurs (PHONES) sur l'appareil pour obtenir le niveau d'écoute désiré.

#### AVERTISSEMENT

*Si vous écoutez au casque, commencez par baisser la commande de niveau sur l'appareil puis branchez le casque en prise **PHONES** avant de lancer la lecture. Cela évitera d'éventuels dommages auditifs.*

5. Pour stopper la lecture, pressez la touche **STOP**.  
Pour temporairement stopper la lecture et passer en mode prêt à la lecture (attente), pressez la touche **READY**. Pour reprendre la lecture, pressez à nouveau la touche **PLAY**.

#### NOTE

*Les explications de ce manuel considèrent que vous partez du mode continu normal.*

### Sélection de plage

#### Emploi de la fonction de saut de plage (Skip)

Saut aux plages antérieure ou postérieure.

1. Sélectionnez les plages désirées à reproduire avec la molette **MULTI JOG** de la façade. La tourner dans le sens horaire fait passer aux numéros de plages suivants et la tourner en sens inverse aux numéros de plages précédents.

Sinon, pressez la touche **SKIP** de la télécommande. Presser la touche **◀◀** fait sauter à la plage précédente et presser la touche **▶▶** à la plage suivante.

2. Pressez la touche **PLAY** pour lancer la lecture.  
Ou pressez la touche **READY** pour repérer la plage et passer en mode prêt à la lecture après vous être calé sur le début de la plage sélectionnée. Pour lancer la lecture, pressez la touche **PLAY**.

# 4-Opérations de lecture

## Sélection par numéro de plage

Avec les touches numériques de la télécommande, le numéro de la plage voulue peut être directement saisi. Même les nombres à 2 ou 3 chiffres peuvent être facilement saisis. Par exemple:

Plage 9: pressez '9' et 009 s'affichera.

Plage 12: pressez '1' et '2' et 012 s'affichera.

Plage 103: pressez '1' et '0' et '3' et 103 s'affichera.

Après saisie, pressez la touche **PLAY** pour lancer la lecture ou la touche **READY** pour repérer la plage et

passer en mode d'attente de lecture. Vous pouvez aussi saisir le numéro de plage et lancer la reproduction en pressant la molette **MULTI JOG** ou en utilisant la touche **ENTER**.

### NOTE

*Cette fonction ne peut pas être utilisée en lecture programmée ou aléatoire.*

## Recherche de plage

### Recherche normale

Pressez continuellement la touche de recherche ◀◀ / ▶▶ de la façade ou la touche **SEARCH** ◀◀ / ▶▶ de la télécommande. Pour stopper la recherche, relâchez simplement la touche ◀◀ / ▶▶ ou **SEARCH**.

### NOTE

*La fonction de recherche est inopérante sur les disques de MP3.*

### Recherche directe

En spécifiant le temps écoulé depuis le départ d'une certaine plage, vous pouvez commencer la lecture depuis un point déterminé de la plage choisie.

### Fonctionnement de base

A l'arrêt, en lecture ou en mode prêt à la lecture, utilisez les touches numériques de la télécommande pour saisir le numéro de plage à trois chiffres (comme 002 pour la plage 2), puis le temps écoulé désiré (\*\*mn\*\*s) depuis le début de cette plage.

Exemple: Pour choisir 1 min 30 s depuis le début de la plage 2, saisissez "002 001 30".

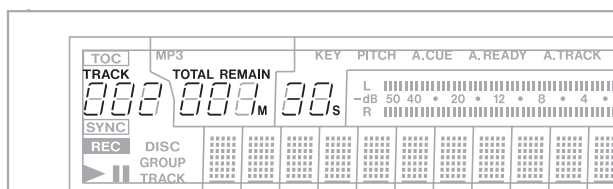
Durant la saisie, le compteur clignote dans l'afficheur.

Presser la touche **CLEAR** annule la saisie à tout moment de celle-ci.

A l'arrêt ou en lecture, quand le dernier chiffre est saisi, la position demandée est automatiquement rejointe et la lecture démarre de ce point. En mode prêt à la lecture, le mode demeure mais sur le point demandé.

### NOTE

- Si un point n'existant pas est demandé, le mode de saisie de temps pour la recherche directe est annulé.
- La fonction de recherche directe ne peut pas être utilisée en lecture programmée ou aléatoire.
- Pour les disques de MP3, le temps ne peut pas être spécifié dans une plage. Toutefois, si vous saisissez le numéro de plage à trois chiffres, la lecture commencera du début de cette plage.



### NOTE

*Quel que soit le mode d'affichage temporel (voir "Changement d'affichage temporel" en page 20), le temps écoulé depuis le début de la plage spécifiée est affiché.*

## 4–Opérations de lecture

### Variations de fonctionnement

Même si la valeur finale pour les "secondes" n'est pas saisie, la lecture commencera de la valeur choisie pour les "minutes" après avoir pressé la touche **ENTER** ou **PLAY**. Ou, si vous pressez la touche **READY**, l'unité passera en mode prêt à la lecture sur le point sélectionné.

#### Spécification du numéro de plage seulement

Après saisie du numéro de plage, pressez la touche **ENTER** ou **PLAY** pour commencer la lecture de cette plage, ou la touche **READY** pour repérer la plage et passer en mode prêt à la lecture.

#### NOTE

Plutôt que de saisir le numéro de plage à trois chiffres, vous pouvez ne saisir que le numéro de plage désiré. Exemple: pour choisir la plage 3, ne saisissez que "3".

### Recherche d'index

Cette fonction de recherche d'index vous permet de rechercher dans une plage les index qui ont été assignés durant l'enregistrement (voir "Augmentation automatique des numéros d'index" en page 29).

Utilisez l'option **INDEX** du sous-menu **SYSTEM** (voir "Opérations de base" en page 16) pour activer la fonction. La molette **MULTI JOG** ou les touches **MENU (+/-)** de la télécommande peuvent servir à régler cette fonction On ou Off.

### Modes de lecture

Il y a quatre modes de lecture différents. Le mode sélectionné s'affiche sur la gauche de l'afficheur.

- Mode de lecture normal continu (réglage par défaut): aucune indication lumineuse
- Mode de lecture unique: **SINGLE** s'allume
- Mode de lecture programmée: **PROGRAM** s'allume en rouge
- Mode de lecture aléatoire: **RANDOM** s'allume en rouge

Le mode de lecture peut être choisi par la touche **P. MODE** sur la télécommande. Presser la touche change le mode de lecture dans l'afficheur selon l'ordre suivant:

**Continue → Single → Program → Random**

Vous pouvez aussi sélectionner le mode de lecture avec

#### Lecture continue

La programmation est annulée et la lecture se poursuit dans l'ordre normal.

1. A l'arrêt, réglez le mode pour que s'affiche **Continue** ou **Mode>Cont**.

#### Spécification à la minute près

Après avoir saisi le numéro de plage à trois chiffres et le nombre de minutes écoulées depuis le début de la plage, pressez la touche **ENTER** ou **PLAY** pour lancer la lecture de cette plage, ou la touche **READY** pour repérer ce point de la plage et passer en mode prêt à la lecture.

Exemple: pour choisir 1 mn 00 s depuis le début de la plage 2, saisissez "002 001".

#### NOTE

Dans l'exemple précédent, la même position sera obtenue en saissant "0021".

**Index XX** s'affiche.

Sélectionnez une plage dans laquelle vous recherchez des index et faites passer l'unité en mode de lecture ou d'attente de lecture.

Utilisez les touches **▶▶/▶** ou **◀◀/◀** pour rechercher les index. L'unité se cale sur l'index sélectionné et commence la lecture de ce point, ou passe en mode d'attente de lecture après s'être calée sur ce point.

l'option **PLAY MODE** du sous-menu **PLAY** (référez-vous à "Opérations de base" en page 16). Tourner la molette **MULTI JOG** dans le sens horaire change le mode de lecture affiché dans l'ordre suivant:

**Mode>Cont → Mode>Single → Mode>Program → Mode>Random**

Presser la touche **MENU** ou presser la molette **MULTI JOG** ramène au mode normal depuis le mode menu.

Bien que le mode puisse être changé pour n'importe quel mode de lecture, les explications de ce manuel considèrent que vous partez du mode continu normal.

#### NOTE

Le mode de lecture sélectionné demeure après extinction. Toutefois, le mode de lecture programmée se changera en mode continu après extinction.

2. Pressez la touche **PLAY** pour commencer la lecture selon l'ordre des numéros de plage.

# 4–Opérations de lecture

## Lecture unique

Cette fonction permet de ne lire qu'une seule plage.

1. A l'arrêt, réglez le mode pour que s'affiche **Single** ou **Mode>Single**.
2. Sélectionnez la plage désirée avec les touches **SKIP** ou les touches numériques (0-9) de la

télécommande. La molette **MULTI JOG** peut aussi être utilisée pour sélectionner la plage.

3. Pressez la touche **PLAY** pour commencer la lecture.  
Une fois la plage sélectionnée lue, la lecture s'arrête.

## Lecture aléatoire

Dans ce mode, la platine jouera toutes les plages du disque dans un ordre totalement aléatoire, quel que soit leur numéro de plage.

A l'arrêt, réglez le mode pour afficher **Random** ou **Mode>Random**. Pressez la touche **PLAY** et la lecture aléatoire commencera.

### NOTE

*Même après extinction, la platine restera en mode aléatoire.*

## Lecture programmée

Cette fonction permet la lecture de plages sélectionnées dans l'ordre désiré. Jusqu'à 99 plages peuvent être sélectionnées pour une lecture programmée.

1. A l'arrêt, réglez le mode pour que s'affiche **Program** ou **Mode>Program**.
2. Sélectionnez chaque plage désirée avec les touches numériques (0-9) de la télécommande puis pressez la touche **ENTER**. La molette **MULTI JOG** peut aussi être utilisée pour sélectionner le numéro de plage, en la pressant ensuite pour valider.

Le numéro de plage sera programmé.

Répétez l'étape 2 ci-dessus jusqu'à ce que le programme voulu soit terminé. Pendant la création du programme, le numéro de rang de programmation et la durée totale du programme change dans l'afficheur.

### NOTE

*Si la touche **CLEAR** est pressée, la programmation de la dernière plage est supprimée.*

3. Quand la programmation est terminée, pressez la touche **PLAY** pour commencer la lecture des plages dans l'ordre programmé.

### NOTE

- Si la touche **STOP** est pressée sans avoir d'abord pressé la touche **PLAY**, toutes les données du programme sont effacées.
- A l'arrêt, si le mode de lecture est changé, toutes les données du programme sont effacées.
- L'ordre de lecture programmée n'est pas conservé après extinction.
- Dans ce mode, s'il n'y a pas de plages programmées, le CD-RW901 ne démarre pas la lecture.
- Si vous essayez de programmer plus de 99 plages, le message **PGM Full!** (programme plein!) s'affiche.
- Si la durée totale du programme dépasse 999 mn 59 s, --- : -- s'affiche.

## Changement d'affichage temporel

Quand la touche **TIME** de la façade ou de la télécommande est pressée, l'affichage temporel passe par plusieurs modes dans l'ordre suivant.

- Temps écoulé sur la plage (pas d'indication lumineuse)
- Temps restant sur la plage (**REMAIN** s'allume).
- Temps écoulé sur le disque (**TOTAL** s'allume).
- Temps restant sur le disque (**TOTAL** et **REMAIN** s'allument).

A l'arrêt, le temps d'enregistrement total est affiché, quel que soit le statut des indicateurs **TOTAL** et **REMAIN**.

### NOTE

- En mode programme, presser la touche **TIME** affiche le temps écoulé et le temps restant pour tout le programme.
- Quand vous reproduisez un disque MP3, c'est toujours le temps écoulé sur la plage qui est affiché et la touche **TIME** ne fonctionne pas.
- Pour des détails sur l'affichage temporel durant l'enregistrement, veuillez vous référer à "Affichage temporel durant l'enregistrement" en section "Enregistrement" en page 26.
- Même quand l'appareil est éteint, le réglage du mode d'affichage temporel est conservé.

## 4–Opérations de lecture

### Lecture synchronisée sur une source externe (EXT SYNC)

Dans ce mode, l'unité lira en synchronisation avec l'horloge sélectionnée comme source d'entrée numérique (optique, coaxiale, AES/EBU).

A l'arrêt, utilisez l'option EXT SYNC du sous-menu PLAY (voir "Opérations de base" en page 16). Pour activer le mode de lecture synchronisée sur une source externe.

Sélectionnez la source d'entrée pour la synchronisation de la lecture.

#### NOTE

Quand EXT SYNC est activé, et que l'unité détecte un signal autre qu'un signal à 44,1 kHz, la synchronisation avec l'horloge de la source d'entrée numérique sélectionnée peut échouer et **EXT CLK Err!** s'affichera. La lecture audio peut également être affectée.

Si la source d'entrée numérique sélectionnée est à 48 kHz, l'emploi de la fonction de réglage de fréquence d'échantillonnage 48 k Fs permet à l'audio d'être lu à la bonne hauteur.

A l'arrêt et en mode de lecture ou d'attente de lecture, appuyez sur la touche **SYNC REC** pour commuter On/Off la fonction de réglage de fréquence d'échantillonnage 48 k Fs. Quand elle est activée, **48k Fs Adj** s'affiche.

Le réglage reste jusqu'à ce que la fonction EXT SYNC soit désactivée même si l'appareil est éteint.

#### NOTE

Quand le réglage de fréquence d'échantillonnage 48k Fs est activé et quand l'unité détecte un signal autre qu'à 48 kHz, la synchronisation avec l'horloge de la source d'entrée numérique sélectionnée peut échouer. La lecture audio peut également être affectée.

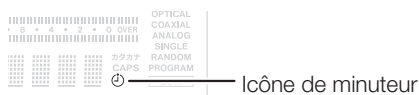
Quand le réglage de fréquence d'échantillonnage 48k Fs est activé, les fonctions de commande de hauteur (Pitch) et transposition (Key) ne peuvent être utilisées.

### Lecture avec prise électrique programmable

En utilisant une prise électrique programmable, vous pouvez régler le CD-RW901 pour lire automatiquement le disque chargé lorsqu'il est mis sous tension par la prise.

1. D'abord, branchez le cordon d'alimentation du CD-RW901 dans la prise d'alimentation programmable.
2. Chargez un disque dans l'unité.
3. Basculez le commutateur **TIMER** sur PLAY pour activer cette fonction.

Quand cette fonction a été activée, l'icône de minuteur s'allume dans l'afficheur.



#### NOTE

L'indicateur clignote quand aucun disque n'est chargé dans l'unité.

4. Réglez la prise sur l'heure désirée. Consultez son mode d'emploi pour des détails. A l'heure programmée, le CD-RW901 sera mis sous tension et la lecture commencera automatiquement.

### Lecture répétitive

1. Pressez la touche **REPEAT** pour activer le mode de lecture répétitive. Dans ce mode, toutes les plages du disque sont lues en continu. **Repeat ON** s'affiche et l'indicateur **REPEAT** s'allume. Durant la lecture, si le mode de répétition est activé, la lecture se poursuit comme précédemment et lorsque la dernière plage est terminée, elle reprend à la première plage. Si ce mode est activé alors que la platine est arrêtée, pressez la touche **PLAY** pour lancer la lecture.
2. Pressez à nouveau la touche **REPEAT** pour désactiver le mode de lecture répétitive. **Repeat OFF** apparaît puis l'indicateur **REPEAT** s'éteint.

#### NOTE

- Combiner le mode de répétition avec les fonctions de lecture programmée, unique et aléatoire permettra respectivement la répétition d'un programme, la répétition d'une plage unique ou la répétition aléatoire.
- Les réglages du mode de lecture répétitive sont conservés même après extinction, sauf en ce qui concerne la section A-B spécifiée (voir "Lecture en boucle A-B" en page 22).

# 4–Opérations de lecture

## Lecture en boucle A - B

Si une portion spécifique entre deux points du disque est déterminée, cette portion peut être lue en boucle.

1. Durant la lecture, pressez la touche **A-B** de la télécommande au début de la portion voulue sur le disque. **REPEAT** s'allume dans l'afficheur et l'indicateur **A-** clignote.
2. A la fin de la portion désirée sur le disque, pressez à nouveau la touche **A-B**. **REPEAT** et **A-B** s'allument dans l'afficheur et la section A-B ainsi déterminée est lue en boucle.

### NOTE

*Vous pouvez aussi mettre en service cette fonction*

*durant le mode prêt à la lecture.*

3. Pour annuler le mode de lecture en boucle A-B et reprendre la lecture normale, pressez une fois encore la touche **A-B**. **REPEAT** et **A-B** s'éteignent.

### NOTE

- *La lecture en boucle ne peut pas être utilisée avec des disques de MP3.*
- *En mode de lecture aléatoire ou programmée, la lecture en boucle A-B ne peut pas fonctionner si la section A-B définie s'étend au-delà d'une plage et ne peut pas être utilisée avec les disques de MP3.*
- *Quand la touche **STOP** est pressée, la définition de la section A-B est annulée.*

## Commande de hauteur

Lorsque vous reproduisez un CD audio, la hauteur (ou vitesse) de reproduction peut être modifiée. La hauteur peut varier de +/- 16%.

1. A l'arrêt, pressez la touche **PITCH** de la télécommande pour activer la fonction de contrôle de hauteur.  
La valeur de hauteur actuelle s'affiche durant quelques secondes et l'indicateur **PITCH** s'allume.
2. Tournez la commande **PITCH** ou utilisez les touches **PITCH +/-** de la télécommande pour régler la valeur de hauteur de 0,1% à 1,0% par pas de 0,1% (par défaut : 0,1%).

3. Durant la lecture, la commande de hauteur peut être temporairement désactivée. Pressez la touche **PITCH** de la télécommande ou poussez la commande **PITCH**.

**Pitch>OFF** apparaîtra dans l'afficheur et la commande de hauteur sera temporairement désactivée, jusqu'à ce que vous la régliez à nouveau.

### NOTE

- *Quand vous activez/désactivez la commande de hauteur durant la lecture, la sortie du son est coupée un court instant.*
- *Cette commande ne fonctionne pas avec les disques de MP3.*

## Fonction de contrôle de transposition

La hauteur de la musique peut être transposée à l'arrêt, en lecture ou en mode prêt à la lecture. Toutefois, cette fonction n'agit pas sur les disques de MP3.

1. Pressez la touche **MENU** pour sélectionner l'option **KEY** du sous-menu **PLAY** (voir "Opérations de base" en page 16).  
Ou pressez la touche **KEY** de la télécommande pour activer la fonction.  
L'indicateur **KEY** s'allumera.
2. Appelez l'option **KEY LEVEL** dans le sous-menu **PLAY** pour régler la transposition de lecture.  
La transposition peut atteindre une demi-octave vers le haut ou le bas par pas d'un demi-ton. Valeurs sélectionnables: 0 (pas de changement), ♭1 à ♭6, #1 à #6.
3. Tournez la molette **MULTI JOG** pour sélectionner la transposition voulue et pressez-la pour valider.

### NOTE

- *Dans ces conditions, quand un CD est lu, sa tonalité est changée mais la vitesse de la musique reste la même.*
- *Même après extinction, le réglage de changement de transposition est conservé.*
- *Quand la fonction de changement de transposition est activée, même si la fonction de contrôle de hauteur est utilisée pour changer la vitesse de reproduction, la tonalité de lecture reste fixée sur la tonalité pré-établie (même si la transposition est à "0", la fonction de contrôle de transposition peut être activée).*
- *Quand vous utilisez la fonction de transposition, le volume du son reproduit peut occasionnellement sembler vibrer. C'est le résultat du travail de l'algorithme de transposition sur le son lu et c'est normal.*

## 4–Opérations de lecture

### Fonction Auto Cue

Si la fonction Auto Cue est activée, quand une piste est sélectionnée, le point auquel commence vraiment le son (pas le début de la plage) sur cette plage est repéré et l'appareil passe en mode d'attente de lecture. Ensuite, quand la touche **PLAY** est pressée, la lecture commence exactement en ce point.

Pressez la touche **AUTO CUE** de la façade ou de la télécommande pour activer la fonction. L'indicateur **A.CUE** s'allumera.

Utilisez l'option **A\_CUE LEVEL** pour régler le seuil de détection de début du son.

### Fonction Auto Ready

Cette fonction permet la lecture d'une plage suivie du passage automatique en attente de lecture à la plage suivante.

Combinée avec la fonction Auto Cue, elle fait passer l'appareil en mode d'attente de lecture au début réel de la plage suivante.

Pressez la touche **AUTO READY** sur la façade ou la télécommande pour accéder à la fonction. L'indicateur **A.READY** s'allumera.

### Lecture incrémentielle

Avec cette fonction, quand l'appareil est en mode de lecture et quand la touche **PLAY** est pressée, l'appareil lance la lecture depuis le début de la plage suivante.

Utilisez l'option de menu ou la touche **INC PLAY** de la télécommande. L'indicateur **TRACK** clignotera durant la lecture ou l'attente de lecture.

Quand la touche **STOP** est pressée, l'appareil passe en mode d'attente de lecture au début de la piste suivante

### Fonction Call

La fonction Call permet à la position de lecture de l'appareil de revenir au point duquel la lecture a été lancée pour la dernière fois depuis le mode d'attente. Si un tel point n'existe pas, un message d'erreur **NoCall PT!!** s'affichera.

#### NOTE

*Cette fonction ne peut pas être utilisée en mode de lecture programmée, aléatoire ou MP3.*

### Message de fin de disque/plage (EOM)

Quand la fin d'une plage ou du disque approche, l'indicateur **EOM** s'allume dans l'afficheur.

Le nombre de secondes (de 1 à 99) séparant l'allumage de l'indicateur de la fin de disque/plage peut être réglé au préalable.

Pour régler la durée d'affichage de ce message, utilisez les options **EOM TRK** ou **EOM DISC** du sous-menu **PLAY** (voir "Opérations de base" en page 16).

#### NOTE

*Cette fonction ne peut pas être utilisée en mode de lecture MP3.*

### International Standard Recording Code (ISRC)

En mode de lecture ou d'attente de lecture, si la touche **FINALIZE** est pressée, le code identifiant l'enregistrement "ISRC" s'affiche. S'il n'y a pas de code

"ISRC" sur le disque ou si le code n'a pas été enregistré sur le disque, **Incomplete!** s'affichera.

### Recorder Identification Data (RID)

En mode de lecture ou d'attente de lecture, si la touche **ERASE** est pressée, le code d'identification de l'enregistreur ("RID") sur lequel a été fait le disque

s'affiche. S'il n'y a pas de code "RID" sur le disque ou s'il n'a pas été enregistré sur le disque, **Incomplete!** s'affichera.

# 4-Opérations de lecture

## Lecture de fichiers MP3

Les fichiers MP3 enregistrés sur un CD sont traités de la même façon que les fichiers d'un PC ordinaire, certains fichiers MP3 étant contenus dans un répertoire. De plus, plusieurs répertoires peuvent être combinés eux-mêmes dans un autre répertoire. Cela entraîne différents niveaux de répertoires et de fichiers. Quand le mode répertoire (Directory) est activé, seuls les fichiers du répertoire sélectionné peuvent être lus. Quand ce mode est désactivé, la configuration en répertoires est ignorée et tous les fichiers MP3 enregistrés sur le disque sont disponibles pour la lecture. Veuillez noter que la lecture programmée et la lecture répétitive ne fonctionnent qu'à l'intérieur d'un répertoire.

### NOTE

- Chaque fichier MP3 est considéré comme une plage.
- Les répertoires ne contenant pas directement de fichiers MP3 ne peuvent pas être sélectionnés pour la lecture. Par exemple, dans le schéma ci-contre, le répertoire A contient les répertoires B et C. Bien qu'il y ait des fichiers MP3 dans les répertoires B et C, le répertoire A ne peut pas être sélectionné pour la lecture puisqu'il ne contient pas directement ces fichiers, mais les répertoires B et C peuvent l'être.

Le CD-RW901 peut reproduire des fichiers MP3 enregistrés aux formats se conformant à l'ISO9660 niveau 1, niveau 2 et aux extensions Joliet. Les disques enregistrés en plusieurs sessions peuvent aussi être reproduits.

Pour les CD de MP3 devant être lus par le CD-RW901, les limitations suivantes concernent le nombre de fichiers MP3 et de dossiers ou répertoires.

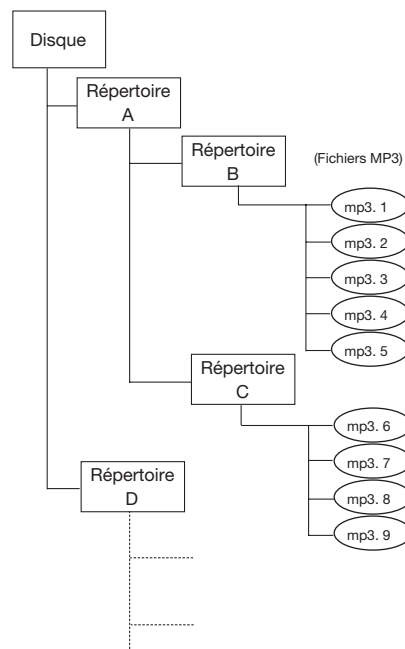
Nombre maximal de dossiers: 255

Nombre maximal de structures hiérarchiques: 8

Nombre maximal de fichiers MP3: 999

Nombre maximal de fichiers et dossiers MP3: 255

Les fichiers MP3 sont lus dans l'ordre suivant



De cette façon, la lecture s'accomplit depuis les dossiers de plus haut niveau.

## A propos des données de fichiers MP3

Durant la lecture, les titres sont affichés dans l'ordre de priorité suivant:

ID3v2 > ID3v1 > titre du fichier

A l'arrêt, le titre de fichier est affiché.

## Réglage de lecture de répertoire

1. Pressez la touche **DIRECTORY** de la télécommande.

Ou utilisez l'option DIRECTORY du sous-menu PLAY pour activer/désactiver ce mode (voir "Opérations de base" en page 16).

Presser la touche **MENU** ou la molette **MULTI JOG** fait revenir au mode normal.

### NOTE

Tous les fichiers MP3 d'un disque peuvent être reproduits quand le mode de lecture de répertoire est désactivé. L'indicateur **MP3** s'allume et seul le nombre total de fichiers est affiché.



2. A l'arrêt, utilisez la molette **MULTI JOG** ou la touche **SKIP** pour sélectionner le répertoire à reproduire.

3. Pressez la touche **PLAY** pour lancer la lecture dans le répertoire.

La lecture programmée ou répétitive peut aussi être employée dans le répertoire sélectionné.

### NOTE

- Des fichiers MP3 à une fréquence d'échantillonnage de 44,1 kHz et un débit de 128 kb/s ou plus sont nécessaires sinon la reproduction ne se fait pas.



# 5-Enregistrement

Avant de commencer à enregistrer avec le CD-RW901, assurez-vous d'avoir bien assimilé les points essentiels suivants:

- Une fois un CD-R enregistré, il n'est plus possible d'effacer ses données.

## Sélection d'entrée

Pour sélectionner l'entrée devant être enregistrée, pressez la touche **INPUT SELECT** sur l'appareil lui-même. Des pressions répétées sur la touche permettent de choisir l'une des options suivantes:

<b>ANALOG</b>	Entrée analogique
<b>OPTICAL</b>	Entrée numérique optique
<b>COAXIAL</b>	Entrée numérique coaxiale
<b>AES/EBU</b>	Entrée numérique AES/EBU

Dans le cas d'une sélection de l'entrée numérique optique ou coaxiale, l'indicateur **COAXIAL** ou **OPTICAL** s'allume sur la droite de l'afficheur.

Si le signal analogique symétrique est choisi, l'indicateur **ANALOG** clignote dans l'afficheur. Si le signal analogique asymétrique est choisi, l'indicateur **ANALOG** s'allume dans l'afficheur. Quand l'entrée numérique AES/EBU est sélectionnée, aucun indicateur ne s'allume, mais à la place, le mot **AES/EBU** apparaît un moment dans l'afficheur.

## Ecoute des entrées

Quand l'appareil est en mode prêt pour l'enregistrement ou enregistrement, le signal d'entrée est dirigé vers les prises **OUT** (analogiques et numériques) afin qu'il soit possible de l'écouter.

Pressez la touche **RECORD** en face avant ou sur la télécommande si aucun disque enregistrable n'est inséré.

## Conversion de fréquence

La fréquence d'échantillonnage des CD est de 44,1 kHz. Le CD-RW901 enregistre (et lit) les CD à cette même fréquence.

Lorsque l'enregistrement s'effectue à partir des connexions numériques (coaxiale, optique ou AES/EBU), il se peut que la source ait été enregistrée à une fréquence autre que 44,1 kHz ou que la lecture s'effectue à une vitesse non standardisée, obtenue via un variateur de vitesse (plus de 1% d'écart par rapport à la vitesse normale). Dans ce cas, le convertisseur de fréquence interne du CD-RW901 convertit automatiquement la fréquence entrante en 44,1 kHz.

### Pour activer le convertisseur de fréquence d'échantillonnage (SRC)

Pressez la touche **MENU** et sélectionnez l'option

- Vous pouvez ajouter des plages à un CD enregistrable non finalisé. Une fois finalisé, un CD-R est "figé" et se comporte comme un CD préenregistré du commerce. Par contre, les CD-RW, même finalisés, peuvent être effacés, rafraîchis et réenregistrés.

**Niveau d'enregistrement analogique** Le niveau des signaux analogiques reçus en prises **ANALOG IN** est piloté par les commandes **INPUT (L, R)**.

Lors de l'enregistrement de signaux analogiques, réglez le volume numérique (voir ci-après) sur 0 dB.

**Niveau d'enregistrement numérique** Le niveau du signal numérique peut être contrôlé à l'aide du menu de volume numérique, de la façon suivante.

1. Appelez l'option **VOLUME** dans le sous-menu REC (voir "Opérations de base" en page 16). Pressez la molette **MULTI JOG** pour accéder à la fonction.
2. Tournez la molette **MULTI JOG** pour régler le volume d'entrée entre -54 dB et +18 dB (par rapport au niveau d'entrée d'origine). Il existe aussi un réglage  $-\infty$  qui représente une coupure complète du signal. **Vol> ---dB** s'affiche pour le réglage  $-\infty$ .
3. Pressez la touche **MENU** ou la molette **MULTI JOG** pour valider le réglage et revenir en mode normal.

**Monitor** apparaît dans l'afficheur pour indiquer que le signal de sortie est une copie des signaux d'entrée.

Pour quitter le mode d'écoute, utilisez la touche **STOP**.

SRC? dans le sous-menu REC (voir "Opérations de base" en page 16).

Tournez la molette **MULTI JOG** et sélectionnez ON.

Pressez la touche **MENU** ou la molette **MULTI JOG** pour valider le réglage et revenir en mode normal.

### NOTE

Quand la fonction SRC est désactivée (Off) et qu'un signal numérique est reçu, l'indicateur REC clignote durant l'enregistrement ou en mode prêt à l'enregistrement.

Les signaux numériques d'une autre fréquence d'échantillonnage que 44,1 kHz ne peuvent pas être enregistrés avec SRC sur Off. Le message d'erreur **Not Fs44.1k!** s'affiche alors.

# 5-Enregistrement

## Enregistrement de base

1. Chargez un disque enregistrable dans l'appareil. Quand le disque se charge, **TOC Reading** (lecture de la TOC ou "table des matières") s'affiche, avec le point clignotant.
2. Pressez la touche **INPUT SELECT** pour sélectionner une source d'enregistrement (voir "Sélection d'entrée" en page 25).  
Si une source numérique est sélectionnée et que la connexion ou le signal ne conviennent pas, le message d'erreur **D-IN UNLOCK!** (pas de verrouillage en entrée numérique) s'affiche.
3. Pressez la touche **RECORD**. L'appareil passe en mode "prêt pour l'enregistrement" comme le montrent les indicateurs **REC** et **READY** dans l'afficheur.

### NOTE

Dès que l'unité est dans ce mode, l'afficheur indique **Now OPC** (*Optimum Power Control*) et l'unité se prépare pour l'enregistrement.

Ajustez le niveau de la source, en suivant les indications données dans "Sélection d'entrée" en page 25.

### NOTE

Les indicateurs rouges **OVER** (saturation) de niveau ne doivent jamais s'allumer. Contrairement aux équipements analogiques, les dispositifs audio numériques produisent des sons extrêmement désagréables lorsqu'une distorsion survient. De plus, il n'existe pas de marge au-delà du repère "0". Si l'enregistrement est effectué à partir d'un CD du commerce, le volume doit être réglé à 0 dB dans le menu. Cela permet de con-

server toute la dynamique du CD original, sans qu'un écrêtage n'ait lieu. N'amplifiez le signal original que si la source délivre un niveau particulièrement faible.

Un signal d'entrée analogique au niveau nominal, sans atténuation, ni amplification par les commandes de volume, est équivalent à -16 dB sur l'indicateur de niveau.

4. Pressez la touche **PLAY** pour lancer l'enregistrement.  
Presser la touche **READY** met temporairement en attente l'enregistrement. Pour le démarrer, pressez à nouveau la touche **READY** ou la touche **PLAY**.
5. Pressez la touche **STOP** pour arrêter l'enregistrement.

Quand l'enregistrement s'arrête, **PMA Writing** (écriture de l'aire de mémoire de programme) s'affiche quelques secondes le temps que l'appareil écrive les données de PMA sur le disque.

### NOTE

- Quand **PMA Writing** est affiché, toutes les touches sont désactivées.
- Pour vérifier la durée d'enregistrement totale, utilisez l'option **REC TIME** dans le sous-menu **SYSTEM** (voir "Opérations de base" en page 16).

### NOTE

Ne faites pas vibrer l'unité et ne coupez pas son alimentation pendant la gravure d'un disque sous peine de faire échouer l'enregistrement.

## Affichage temporel pendant l'enregistrement

En enregistrement ou en mode prêt à l'enregistrement, des pressions répétées de la touche **TIME** font passer en revue quatre modes d'affichage temporel:

- Temps écoulé sur la plage (pas d'indication lumineuse)

- Temps restant sur la plage (**REMAIN** s'allume dans l'afficheur)
- Temps écoulé sur le disque (**TOTAL** s'allume dans l'afficheur)
- Temps restant sur le disque (**TOTAL** et **REMAIN** s'allument dans l'afficheur)

## Disque plein

Si le disque est rempli durant l'enregistrement, l'appareil insère automatiquement un fondu de sortie. Par exemple: quand vous enregistrez un long programme, juste avant que la fin du disque ne soit atteinte, l'appareil démarre un fondu de sortie de quatre secondes et **Fade Out** s'affiche.

Une fois ce fondu de fin terminé, le message **Disc Full!** s'affiche. Pressez la touche **STOP** pour quitter.

Si le disque est de type CD-RW, la dernière plage peut être effacée si nécessaire (voir "Effacement de plages" en page 29) et le disque peut alors être finalisé. Si le disque est de type CD-R, il doit être finalisé avant de pouvoir être utilisé (voir "Finalisation" en page 31).

## Enregistrement avancé

### Enregistrement avec fondu d'entrée et de sortie

Au début et à la fin de l'enregistrement des effets de fondu peuvent être accomplis.

1. A l'arrêt ou en mode prêt à l'enregistrement, réglez le fonctionnement avec les options suivantes du sous-menu REC (voir "Opérations de base" en page 16).

#### FADE IN?

La durée du fondu entrant jusqu'au niveau normal se règle entre 1 et 30 secondes par pas d'une seconde (par défaut: 3 secondes).

#### FADE OUT?

La durée du fondu sortant jusqu'au silence complet se règle entre 1 et 30 secondes par pas d'une seconde (par défaut: 3 secondes).

L'afficheur indique **Fade Out>XXs** ou **Fade In>XXs**.

2. En mode prêt à l'enregistrement, pressez la touche **FADER** de la télécommande. L'enregistrement commence et le son monte progressivement (fondu d'entrée). Après le temps de fondu programmé, le son atteint son niveau normal.

3. Durant l'enregistrement, pressez la touche **FADER** de la télécommande quand vous désirez lancer le fondu de sortie du son.

Ce fondu démarre avec **Fade Out** clignotant dans l'afficheur puis l'appareil passe en mode prêt à l'enregistrement.

4. Pressez la touche **STOP** et l'écriture de l'aire mémoire (PMA) commence.

#### NOTE

La fonction de fondu, entrant ou sortant, ne peut être demandée que par la touche **FADER** de la télécommande.

### Enregistrement automatique

L'enregistrement automatique ou "synchronisé" commence automatiquement quand un signal est reçu et s'arrête lorsque le signal se termine.

Utilisez la touche **SYNC REC** pour sélectionner le mode de synchronisation. Il détermine le démarrage et l'arrêt automatisés de l'enregistrement à réception d'un signal.

L'indicateur **SYNC** est allumé dans l'afficheur.

Lancer la reproduction de la source lance automatiquement l'enregistrement sur le CD-RW901 si la fonction Sync est activée (voir "Enregistrement automatique ("synchronisé")" ci-dessous) et le démarrage manuel de l'enregistrement est désactivé.

### Enregistrement automatique ("synchronisé")

1. En mode prêt à l'enregistrement, pressez la touche **SYNC REC**.

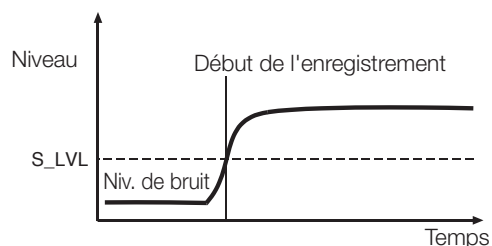
2. Réglez le niveau seuil de détection du signal. Utilisez l'option SYNC LEVEL du sous-menu REC (voir "Opérations de base" en page 16).

Tournez la molette **MULTI JOG** pour régler le niveau voulu. Le niveau seuil peut être réglé de -72 dB à -24 dB par pas de 6 dB. Le réglage par défaut est -24 dB.

Pressez la touche **MENU** ou la molette **MULTI JOG** pour valider et revenir au mode prêt à l'enregistrement.

3. Faites entrer le signal source.

L'enregistrement commence automatiquement quand le signal source est détecté. Le signal source doit pour cela dépasser le niveau seuil réglé.

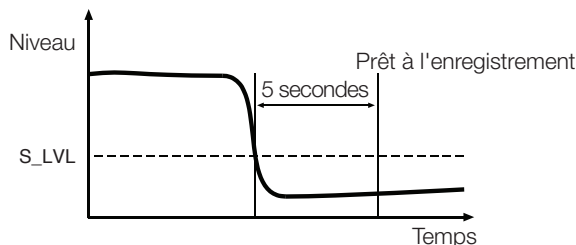


#### NOTE

Après le réglage du mode SYNC, il faut au moins une seconde de silence durant laquelle le signal est inférieur au niveau seuil pour que l'enregistrement puisse ensuite démarrer automatiquement. Sinon, l'appareil ne commence pas à enregistrer même si un signal est détecté.

# 5-Enregistrement

Quand le signal audio n'est plus détecté durant plus de cinq secondes, le CD-RW901 stoppe automatiquement l'enregistrement et passe en mode prêt à l'enregistrement.



### NOTE

Quand le niveau d'entrée chute sous le niveau seuil réglé durant plus de cinq secondes, l'enregistrement s'arrête automatiquement et l'appareil passe en mode d'attente d'enregistrement.

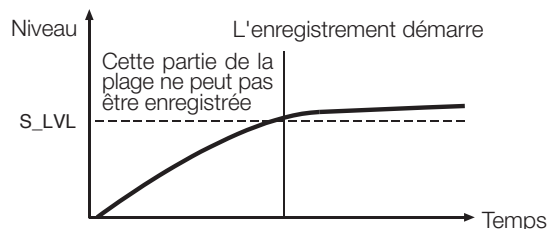
3. Pour annuler le mode d'enregistrement automatique, pressez la touche **SYNC REC**. L'enregistrement revient en mode normal et se poursuit jusqu'à ce que vous pressiez la touche **STOP** ou que la source du signal s'arrête.

Presser la touche **STOP** arrête l'enregistrement.

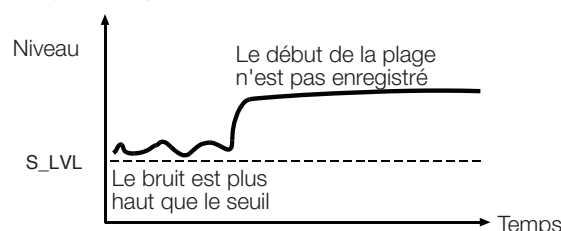
Le réglage est conservé quand la fonction est réactivée.

### NOTE

- Si vous réglez la valeur pour que seuls les signaux de haut niveau déclenchent l'enregistrement, rappelez-vous que cela n'enregistrera pas le début d'un morceau commençant progressivement (cf schéma).



- Rappelez-vous aussi que quand vous enregistrez depuis une source analogique, le seuil doit être réglé pour être situé au-dessus du "bruit de fond". Si le "bruit de fond" est supérieur au seuil, un démarrage erroné peut se produire:



## Enregistrement automatique avec fonction d'ajustement

La fonction d'ajustement d'enregistrement automatique vous permet de supplanter l'enregistrement automatique quand c'est nécessaire, pour avancer ou reculer l'instant de début d'une piste.

Utilisez l'option SYNC TRIM du sous-menu REC pour activer la fonction (voir "Opérations de base, page 16).

La plage d'ajustement va de -125 à +125 frames.

Tournez la molette MULTI JOG pour faire l'ajustement.

## Séparation automatique de plages

Le niveau de déclenchement peut être également utilisé pour la séparation de plages si la fonction A\_TRACK (auto-track) est activée.

Si cette fonction est activée, l'appareil insère automatiquement un changement de page dans l'enregistrement.

**Pour activer ou désactiver la séparation automatique des plages:**

1. Utilisez l'option A\_TRK du sous-menu REC pour activer ce mode. L'indicateur **A.TRACK** s'allume en haut à droite de l'afficheur.
  2. Tournez et pressez la molette **MULTI JOG** pour sélectionner puis valider les modes suivants:
- DD (digital direct)

Quand vous enregistrez directement en numérique depuis un MD, CD ou DAT, ce mode détecte les limites d'une plage et fait les séparations en conséquence. Toutefois, quand le mode DD est activé, si la source est analogique ou si la liaison numérique

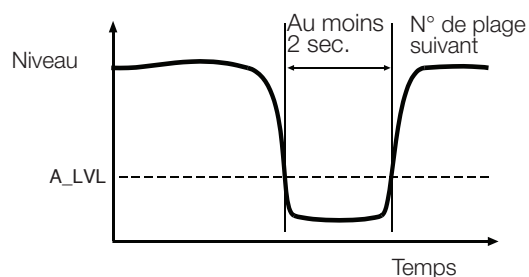
n'est pas avec un DAT/CD/MD, la séparation des plages se fera par détection de niveau, comme pour le réglage A\_TRK LEVEL décrit précédemment

Quand AES/EBU est sélectionné, ce mode ne peut pas être utilisé.

- Level (niveau)

Quand le niveau sonore a chuté sous le niveau seuil durant plus de deux secondes et que le son est revenu, une séparation de plages est établie.

Utilisez l'option A\_TRK du sous-menu REC. Le niveau seuil se règle de -24 dB à -72 dB.



# 5–Enregistrement

- Time (Changement de plage à intervalle temporel)

Une nouvelle plage sera créée lorsque le temps réglé préalablement à l'enregistrement à l'aide de l'élément de menu "A\_TRK\_TIME?" se sera écoulé (voir "Opérations de base" en page 16). Ce temps peut être réglé entre 1 et 10 minutes par pas d'une minute.

L'indicateur **A.TRACK** clignote durant l'enregistrement ou en mode d'attente d'enregistrement.

Cette fonction peut être activée en pressant la touche **AUTO TRACK** de la télécommande.

## Séparation automatique des plages avec fonction d'ajustement

Quand Auto Track est réglé en mode Level ou DD, il est possible d'ajuster le point de séparation automatique des plages avec l'option A\_TRK TRIM du sous-menu REC (voir "Opérations de base" en page 16). Cette fonction vous permet de décaler vers l'avant ou l'arrière l'instant de changement de plage.

La valeur d'ajustement va de -125 à 125 frames.

Utilisez la molette **MULTI JOG** ou les touches **MENU (+/-)** de la télécommande pour régler la valeur d'ajustement.

### NOTE

Quand le mode Auto Track est réglé sur Time, la valeur réglée dans A\_TRK TRIM est ignorée.

## Augmentation automatique des numéros d'index

Quand vous enregistrez avec la fonction Auto Track, quand INDEX INC est activé (voir "Opérations de base" en page 16), l'appareil supprime le réglage de la séparation automatique des plages et au lieu de changer de numéro de plage, augmente de numéro d'index dans une même plage.

**INDEX XX** s'affiche dans lequel **XX** est le nombre d'index.

### NOTE

Le nombre maximal d'index dans une plage est 99. Quand l'unité atteint 99, elle change de numéro de plage et recommence l'assignation des numéros d'index à partir de 1.

Utilisez la molette **MULTI JOG** ou les touches **MENU (+/-)** de la télécommande pour commuter On ou Off la fonction INDEX INC.

## Séparation manuelle des plages

Pendant l'enregistrement, pressez la touche **RECORD**. La plage de numéro suivant commencera.

Pour des détails sur la séparation automatique des plages durant l'enregistrement voir "Séparation automatique des plages" en page 28.

### NOTE

- Selon le "Red Book" (la norme de gravure des CD audio), une plage ne peut pas faire moins de 4 secondes de long et un CD audio peut contenir un maximum de 99 plages. Gardez ces limitations à l'esprit quand vous faites des séparations de plages.
- Cette opération ne peut pas s'appliquer lors de l'enregistrement de la plage 99.

## Augmentation manuelle des numéros d'index

Cette fonction vous permet d'assigner manuellement des numéros d'index.

affecter un numéro d'index. **Index XX** s'affiche dans lequel **XX** est le numéro d'index.

1. Sélection l'option INDEX dans le sous-menu SYSTEM. **Index> XXX** s'affichera. Utilisez la molette **MULTI JOG** ou les touches **MENU (+/-)** de la télécommande pour commuter la fonction On/Off.
2. Lancez l'enregistrement.
3. Pressez la touche **CALL** au moment où vous voulez

### NOTE

Le nombre maximal d'index dans une plage est 99. Quand l'unité atteint 99, elle change de numéro de plage et recommence l'assignation des numéros d'index à partir de 1.

# 5-Enregistrement

## Fonction d'enregistrement de blancs

Cette fonction permet d'interrompre instantanément le signal d'entrée et d'enregistrer un blanc de 4 secondes sur le disque.

Pendant l'enregistrement, pressez la touche **REC MUTE** de la télécommande.

**Rec Mute** clignote, les indicateurs cessent d'afficher le niveau du signal d'entrée et l'écoute est interrompue.

Après environ 4 secondes, l'appareil revient en mode prêt à l'enregistrement.

### NOTE

*Cette fonction n'est disponible qu'à partir de la télécommande.*

## Restriction du nombre de plages

Lorsque vous faites un enregistrement, il est possible de restreindre le nombre de plages qui peuvent être enregistrées en une fois.

A tout moment en mode d'enregistrement ou d'attente d'enregistrement, tournez la molette **MULTI JOG** pour afficher le nombre de plages que vous désirez enregistrer.

Le nombre maximal pouvant être saisi est de 99 plages.

## Protection anti-copie

Le CD-RW901 permet d'appliquer une protection anti-copie aux disques produits. Naturellement, cette protection ne s'applique qu'aux copies de numérique en numérique.

Il y a trois réglages :

- **FREE** (copie libre), dans lequel aucune protection anti-copie n'est appliquée au disque enregistré.
- **1GEN** (copie de première génération) dans lequel une copie numérique ("fille") peut être faite à partir du disque enregistré, mais aucune copie numérique ("petite-fille") ne peut être faite à partir de la fille.
- **PROH** (copie interdite) qui empêche toute copie numérique depuis le disque enregistré.
- **Origin** (SCMS: Serial Copy Management System ou système de gestion de copies en série) qui applique une information de contrôle de copie (CCI ou Copy Control Information) au disque enregistré.

Utilisez l'option **COPY ID** du sous-menu **REC** pour activer la fonction (voir "Opérations de base" en page 16). Tournez la molette **MULTI JOG** pour sélectionner le réglage désiré.

### NOTE

*La protection anti-copie s'applique "par plage" et non par disque. Cela signifie que vous pouvez appliquer des niveaux de protection anti-copie différents aux diverses plages (mais vous ne pouvez pas appliquer différents niveaux de protection anti-copie à différentes parties d'une même plage). Si la protection anti-copie est importante dans votre travail, vous pouvez contrôler ce réglage chaque fois que vous faites un enregistrement pour vous assurer d'avoir le niveau de protection désiré.*

## 6-Après l'enregistrement

Ce chapitre décrit les actions intervenant à l'issue de l'enregistrement. Il s'agit de la finalisation des CD-R et CD-RW et de certaines opérations d'effacement sur les disques CD-RW.

Une fois finalisés, les CD-R sont définitivement gravés. Plus aucun enregistrement sur ceux-ci ne peut alors être réalisé. Au contraire, les disques CD-RW peuvent

être "dé-finalisés" grâce au CD-RW901. Leur table des matières(TOC) peut être effacée et si un espace libre existe, d'autres morceaux peuvent être rajoutés. Même si le disque est plein, certaines plages peuvent être effacées à la suite d'une "dé-finalisation" et de nouveaux morceaux enregistrés.

### Finalisation

Comme expliqué précédemment ("Finalisation" en page 7), afin qu'un disque devienne un CD standard, une dernière phase d'écriture de la table des matières (TOC) est nécessaire. Ce processus est appelé "finalisation".

Un disque "non finalisé" se repère sur le CD-RW901 par l'indication **TOC** qui ne s'allume pas sous celle du type de disque utilisé, lorsque ce dernier est placé dans le tiroir.

#### Pour finaliser un disque:

1. Avec un disque non finalisé inséré dans le tiroir et l'appareil à l'arrêt, pressez la touche **FINALIZE**.

**FINALIZE?** s'affiche.

Pour ne pas effectuer la finalisation, pressez la touche **FINALIZE/INS** en façade ou la touche **FINALIZE** sur la télécommande.

2. Pour lancer la finalisation, pressez la molette **MULTI JOG** ou la touche **ENTER** de la télécommande.

L'afficheur indique **Sure?** ("Sûr?").

Si vous ne désirez pas accomplir la finalisation, pressez la touche **STOP**.

3. Si la finalisation a été choisie, **TOC** clignote dans l'afficheur et le temps restant s'affiche. L'appareil commence un compte à rebours à partir du temps indiqué dans l'afficheur.
4. Quand la finalisation a été accomplie avec succès, **Complete** s'affiche et **TOC** s'allume dans l'afficheur.

#### NOTE

*Durant le processus de finalisation, toute pression sur les touches est ignorée.*

### "Définalisation" d'un CD-RW

Si un CD-RW a été finalisé, il est possible d'effacer la table des matières (TOC) de la façon suivante:

1. Avec le disque finalisé chargé et l'appareil à l'arrêt, pressez la touche **ERASE/DEL** de la façade ou la touche **ERASE** de la télécommande.

Tournez la molette **MULTI JOG** ou pressez les touches **MENU (+/-)** de la télécommande pour sélectionner **UNFINALIZE?**. Pressez la molette **MULTI JOG** ou la touche **ENTER** pour confirmer.

Si vous ne voulez plus effectuer la suppression de la finalisation, pressez la touche **ERASE/DEL** de la façade ou la touche **ERASE** de la télécommande.

2. L'écran affiche **Sure?** ("Sûr?")

Si vous ne voulez plus effectuer la suppression de la finalisation, pressez la touche **STOP**.

3. Pour lancer le processus de "définalisation", pressez à nouveau la molette **MULTI JOG** ou la touche **ENTER**.

Quand vous avez choisi de supprimer la finalisation, l'écran fait clignoter **Erase** et affiche le temps restant. L'appareil commence un compte à rebours dans l'afficheur.

4. Quand la finalisation a été supprimée avec succès, **Complete** s'affiche et l'indicateur **TOC** s'éteint.

# 6-Après l'enregistrement

## Effacement

### Effacement de plages

Cette opération efface la plage spécifiée et toutes les plages suivantes d'un CD-RW enregistré.

#### NOTE

*Une fois cette opération commencée, vous ne pouvez pas l'annuler avec la touche **STOP**. Soyez donc bien sûr de vous avant de lancer l'opération.*

1. A l'arrêt, pressez la touche **ERASE/DEL** de la façade ou la touche **ERASE** de la télécommande. Sélectionnez **ERASE TRACK?** en tournant la molette **MULTI JOG** ou en pressant les touches **MENU (+/-)** de la télécommande.

Pour annuler l'opération à cet instant, pressez à nouveau la touche **ERASE/DEL** ou **ERASE**.

2. Pressez la molette **MULTI JOG** ou la touche **ENTER** pour accéder à la fonction.  
L'écran affiche **Erase XX-XX** (les numéros de la première et de la dernière plage à effacer).

Tournez la molette **MULTI JOG** ou pressez la touche **MENU (+/-)** pour changer les numéros des plages à effacer.

Pour annuler l'opération à cet instant, pressez à nouveau la touche **ERASE/DEL** ou **ERASE**.

3. Pressez la molette **MULTI JOG** ou la touche **ENTER** pour déclencher l'effacement. L'écran affiche **Sure?**  
Pour annuler l'opération à cet instant, pressez la touche **STOP**.
4. Pressez à nouveau la molette **MULTI JOG** ou la touche **ENTER** pour déclencher l'effacement.  
L'écran fait clignoter **Erase** et affiche le temps restant. L'appareil commence un compte à rebours à partir d'un temps affiché.
5. Quand les plages ont été effacées, **Complete** s'affiche.

### Effacement de la totalité du disque

Pour effacer la totalité d'un disque (toutes ses plages), suivez la procédure ci-dessous:

#### NOTE

*Une fois cette opération commencée, vous ne pouvez pas l'annuler avec la touche **STOP**. Soyez donc bien sûr de vous avant de lancer l'opération.*

1. A l'arrêt, pressez la touche **ERASE/DEL** de la façade ou la touche **ERASE** de la télécommande. Sélectionnez **ERASE DISC?** en tournant la molette **MULTI JOG** ou en pressant les touches **MENU (+/-)** de la télécommande. Pour annuler l'opération à cet instant, pressez à nouveau la touche **ERASE/DEL** ou **ERASE**.

2. Pressez la molette **MULTI JOG** ou la touche **ENTER** pour accéder à la fonction. L'écran affiche **Sure?**  
Pour annuler l'opération à cet instant, pressez la touche **STOP**.
3. Pressez à nouveau la molette **MULTI JOG** ou la touche **ENTER** pour déclencher l'effacement.  
L'écran fait clignoter **Erase** et affiche le temps restant. L'appareil commence un compte à rebours à partir d'un temps affiché.
4. Quand le disque a été effacé, **Complete** s'affiche suivi de **Blank Disc** ("disque vierge").

### Rafrâichissement d'un disque

Rafrâichir un disque peut le rendre à nouveau utilisable. Cette option détruit toutes les données du disque.

1. Chargez le disque, et l'appareil étant à l'arrêt, pressez la touche **ERASE/DEL** de la façade ou la touche **ERASE** de la télécommande. Sélectionnez **REFRESH?** en tournant la molette **MULTI JOG** ou en pressant les touches **MENU (+/-)** de la télécommande.

Pour annuler l'opération à cet instant, pressez à nouveau la touche **ERASE/DEL** ou **ERASE**.

2. Pressez la molette **MULTI JOG** ou la touche **ENTER** de la télécommande pour accéder à la fonction. L'écran affiche **Sure?**

Pour annuler l'opération à cet instant, pressez la touche **STOP**.

3. Pressez à nouveau la molette **MULTI JOG** ou la touche **ENTER** pour déclencher l'effacement.  
L'écran fait clignoter **Erase** et affiche le temps restant. L'appareil commence un compte à rebours à partir d'un temps affiché.
4. Quand le disque a été effacé, **Complete** s'affiche suivi de **Blank Disc** ("disque vierge").



Des titres peuvent être donnés au disque et aux plages du disque, à l'aide de l'option TEXT EDIT du sous-menu TEXT.

## NOTE

Après qu'un nouveau titre ait été sélectionné et programmé sur le disque, TOC s'allume dans l'afficheur.

## Procédure de saisie de titre

Suivez les directives ci-dessous pour saisir des titres à l'écran. Il est plus ergonomique de brancher un clavier pour saisir les titres (voir "Saisie de texte au clavier" en page 34).

- **Sélectionnez le type de caractère à saisir**

Pressez la touche **DISPLAY** sur l'appareil ou sur la télécommande pour choisir entre deux types de caractères.

Minuscules/chiffres: pas d'indication

Majuscules/chiffres: CAPS

- **Procédure de saisie**

Tournez la molette **MULTI JOG** ou pressez les touches **MENU (+/-)** de la télécommande pour afficher les caractères voulus.

Pressez la molette **MULTI JOG** ou la touche **ENTER** de la télécommande pour valider.

- **Pour déplacer le curseur**

Utilisez les touches **◀/◀** et **▶/▶** de la façade ou la touche **SEARCH** de la télécommande.

- **Pour supprimer un caractère**

Placez le curseur sur le caractère à supprimer puis pressez la touche **ERASE/DEL** de la façade ou la touche **ERASE** de la télécommande

## Saisie de titre de disque

1. A l'arrêt, sélectionnez l'option TEXT EDIT dans le sous-menu TEXT (voir "Opérations de base" en page 16).

**Text> Disc** s'affiche.

2. Pressez la molette **MULTI JOG** ou les touches **MENU (+/-)** de la télécommande.

Vous pouvez maintenant saisir ou modifier le titre du disque en suivant les directives précédentes

3. Pressez la touche **MENU** pour valider.

Si vous désirez au contraire annuler, pressez la touche **STOP**.

*Si l'appareil est alors éteint, la TOC n'ayant pas été enregistrée sur le disque, les titres n'ont pas été ajoutés. Vous devez finaliser le disque pour que les titres soient sauvegardés.*

- **Pour insérer un caractère.**

Placez le curseur sur l'emplacement où vous voulez insérer un caractère, puis pressez la touche **FINALIZE/INS** de la façade ou la touche **FINALIZE** de la télécommande.

- **Pour changer un caractère**

Placez le curseur sur le caractère à changer puis saisissez le caractère désiré.

## NOTE

- *Comme dans le menu TEXT, si vous essayez d'éjecter le disque sans y inscrire d'abord la table des matières (TOC), **Sure? Text!** ("Sûr? Il y a du texte!") s'affiche. Si vous voulez éjecter le disque sans y inscrire de table des matières, pressez la touche **OPEN/CLOSE** pendant que **Sure? Text!** est affiché. Les textes modifiés ou saisis seront perdus.*

- *Un titre de disque ou de plage de disque finalisé ne peut pas être modifié. Il faut dans ce cas supprimer la finalisation (CD-RW seulement) pour utiliser la fonction de saisie de titre.*

## Saisie de titre de plage

- 1 A l'arrêt, sélectionnez l'option TEXT EDIT dans le sous-menu TEXT (voir "Opérations de base" en page 16).

- 2 Tournez la molette **MULTI JOG** ou pressez répétitivement les touches **MENU (+/-)** de la télécommande pour sélectionner le numéro de la plage à intituler.

- 3 Pressez la molette **MULTI JOG** ou la touche **ENTER** de la télécommande.

Vous pouvez maintenant saisir ou modifier le titre de la plage en suivant les directives précédentes.

- 4 Pressez la touche **MENU** pour valider.

Si vous désirez au contraire annuler, pressez la touche **STOP**.

# 7-Titrage

## Emploi d'un clavier d'ordinateur avec le CD-RW901

Un clavier d'ordinateur peut être connecté à l'interface PS/2 compatible IBM PC en façade, afin d'effectuer

certaines opérations sur le CD-RW901. C'est particulièrement efficace pour la saisie de titre.

### Réglage du type de clavier

Le CD-RW901 doit être réglé pour le type de clavier connecté.

Réglez le type à l'aide de l'option **KEYBOARD** du sous-

menu **SYSTEM**. Sélectionnez **US** pour un clavier anglais ou **JP** pour un clavier japonais.

### Saisie de titre au clavier

Les titres peuvent être saisis comme sur un ordinateur.

- **Pour passer au menu d'édition de titre**  
Pressez **SHIFT + F8** pour entrer dans le menu d'édition de titre de disque/plage.
- **Pour sélectionner le type de caractère à saisir**  
Presser **CAPS** fait alterner majuscules et minuscules.
- **Pour programmer des caractères**  
La saisie des caractères se fait directement avec les touches de lettres et de chiffres.
- **Pour déplacer le curseur**  
Utilisez les touches flèches.

- **Pour supprimer des caractères**  
Touche **Delete**: supprime le caractère marqué par le curseur.  
Touche **Back space**: supprime le caractère précédant le curseur.
- **Pour insérer un caractère**  
Utilisez la touche **Insert**.
- **Pour changer un caractère**  
Amenez le curseur dessus et saisissez le caractère désiré.

### Autres opérations depuis le clavier

Le clavier peut servir non seulement à une saisie de titre, mais également à piloter les mouvements de la platine, à accomplir des fonctions d'édition et autres

opérations. La liste ci-dessous donne les touches qui effectuent diverses opérations.

Touche de clavier	Fonctionnement
F1	équivalent à presser la touche <b>◀◀</b>
F2	équivalent à presser la touche <b>▶▶</b>
F3	équivalent à presser la touche <b>KEY</b>
F4	équivalent à presser la touche <b>STOP</b>
F5	équivalent à presser la touche <b>PLAY</b>
F6	équivalent à presser la touche <b>READY</b>
F7	équivalent à presser la touche <b>AUTO CUE</b>
F8	équivalent à presser la touche <b>RECORD</b>
F9	équivalent à presser la touche <b>AUTO READY</b>
F10	équivalent à presser la touche <b>REPEAT</b>
F11	équivalent à presser la touche <b>P. MODE</b>
F12	équivalent à presser la touche <b>PITCH</b>
SHIFT + F1	raccourci vers <b>"ERASE TRACK?"</b>
SHIFT + F2	raccourci vers <b>"ERASE DISC?"</b>
SHIFT + F3	raccourci vers <b>"REFRESH?"</b>
SHIFT + F4	
SHIFT + F5	
SHIFT + F6	
SHIFT + F7	
SHIFT + F8	raccourci vers <b>"TEXT EDIT?"</b>
SHIFT + F9	
SHIFT + F10	

Touche de clavier	Fonctionnement
SHIFT + F11	raccourci vers <b>"UNFINALIZE?"</b>
SHIFT + F12	raccourci vers <b>"FINALIZE?"</b>
CTRL + F1	Recherche directe de plage 1
CTRL + F2	Recherche directe de plage 2
CTRL + F3	Recherche directe de plage 3
CTRL + F4	Recherche directe de plage 4
CTRL + F5	Recherche directe de plage 5
CTRL + F6	Recherche directe de plage 6
CTRL + F7	Recherche directe de plage 7
CTRL + F8	Recherche directe de plage 8
CTRL + F9	Recherche directe de plage 9
CTRL + F10	Recherche directe de plage 10
CTRL + F11	Recherche directe de plage 11
CTRL + F12	Recherche directe de plage 12
CAPS	sélectionne majuscules ou minuscules
← / →	pour déplacer le curseur
Delete	équivalent à la touche <b>DEL</b> ou <b>CLEAR</b>
Back space	supprime le caractère avant le curseur
Insert	équivalent à presser la touche <b>FINALIZE/INS</b>
ESC	annule l'édition ou l'édition de titre et fait quitter le mode menu
Enter	identique à la touche <b>ENTER</b>

## 8–Réglages pour les données

### Réglage des communications de données

---

En branchant un PC par sa prise RS-232C au CD-RW901 via son port CONTROL I/O (RS-232C), les deux unités peuvent être reliées pour échanger des données. Utilisez les options suivantes du sous-menu SYSTEM pour faire les réglages correspondants.

- **BAUD RATE**  
Règle la vitesse de communication. 4800/9600/19200/ 38400 b/s peuvent être sélectionnés (par défaut : 19200)
- **LENGTH**  
Définit la longueur du mot de communication qui peut être de 7 ou 8 bits (par défaut : 8).
- **PARITY**  
Détermine la parité de communication qui peut être réglée sur NON, EVEN ou ODD (par défaut : NON).
- **STOP BIT**  
Définit le bit d'arrêt des données qui peut être réglé sur 1 ou 2 (par défaut : 1).

Utilisez la molette **MULTI JOG** ou les touches **MENU (+/-)** et la touche **ENTER** pour régler la valeur.

## 9-Référence et caractéristiques

### Messages d'erreur

Message	Détails / Signification
<b>Can't Rec!</b>	Impossible d'enregistrer. Effacez le contenu du disque (si c'est un CD-RW) ou utilisez-en un autre.
<b>Disc Error!</b>	Le disque a mal fonctionné, veuillez le remplacer par un autre.
<b>Disc Full!</b>	Il n'y a plus d'espace d'enregistrement disponible ou de plage enregistrable sur le disque.
<b>Text Full!</b>	Plus d'espace pour programmer des lettres.
<b>Sure? Text!</b>	Les données de texte ne sont pas encore écrites sur le disque. Ouvrez le tiroir pour annuler la saisie de texte ou accomplissez la procédure de finalisation pour inscrire les données sur le disque.
<b>Drive Error!</b>	Il y a un problème dans le lecteur.
<b>D-IN UNLOCK!</b>	L'entrée numérique n'est pas branchée. Allumez l'équipement connecté en DIGITAL IN.
<b>Not Audio!</b>	Il n'y a pas de signal audio en DIGITAL IN.
<b>Erase Error!</b>	Une erreur est survenue durant l'effacement.
<b>Not Fs44.1k!</b>	La fréquence d'échantillonnage de l'entrée numérique n'est pas 44,1 kHz. Veuillez activer le convertisseur SRC.
<b>PGM Empty!</b>	Il n'y a pas de programme.
<b>PGM Full!</b>	Aucun nouveau programme ne peut être créé.
<b>Can't Edit!</b>	L'édition ne peut pas être accomplie en raison de limitations fonctionnelles.
<b>Can't sel!</b>	La sélection de menu ne peut être effectuée en raison de limitations de sélection.
<b>Rec Error!</b>	Il y a eu une erreur d'enregistrement, veuillez ré-enregistrer.
<b>No DIR!</b>	Il n'y a pas de répertoire contenant des fichiers.
<b>Decode Err!</b>	Le fichier MP3 ne peut pas être reproduit.
<b>Format Err!</b>	Le disque est à un format que le CD-RW901 ne peut pas lire.
<b>EXT CLK Err!</b>	Impossible de se synchroniser sur l'entrée d'horloge numérique choisie comme source. Vérifiez la connexion avec l'unité source.

### Messages de fonctionnement

Message	Signification
<b>Blank Disc</b>	Un disque vierge enregistrable a été inséré.
<b>Complete</b>	Une opération telle que la finalisation ou l'effacement a été accomplie avec succès.
<b>Now OPC*</b>	Le calibrage est accompli pour que l'enregistrement fonctionne correctement.
<b>Disc Repair</b>	Le disque est en cours de réparation et cette opération prendra du temps. Veuillez ne pas éteindre le CD-RW901 avant que l'opération ne soit terminée.
<b>PMA Writing*</b>	Le contenu enregistré est en cours d'inscription sur le disque.
<b>TOC reading</b>	Les données de la table des matières sont lues.
<b>incomplete!</b>	Les codes ISRC ou RID n'ont pas été lus par l'unité ou il n'y a pas de code sur le disque.
<b>48k Fs Adj</b>	La fonction d'ajustement 48k Fs est activée.

\*OPC=Optimum power Control (Contrôle de puissance optimale)

\*PMA=Program memory Area (Aire de mémoire programme)

## 9-Référence et caractéristiques

### Guide de dépannage

Symptôme	Cause possible et solution
L'unité n'est pas alimentée.	Veillez vérifier que le cordon d'alimentation est bien branché.
"Disc Error!" s'affiche.	Le disque peut être sale. Veuillez le remplacer.
La reproduction est impossible.	Cela peut être dû à de la condensation. Dans ce cas, retirez le disque, allumez l'appareil, attendez quelques heures, puis ré-essayez.
Aucun son n'est produit.	<ul style="list-style-type: none"><li>• Vérifiez les connexions avec le système audio.</li><li>• Vérifiez le niveau de volume et le bon fonctionnement de l'amplificateur.</li></ul>
L'enregistrement est impossible.	<ul style="list-style-type: none"><li>• Vérifiez les connexions avec le système audio.</li><li>• Réglez le niveau d'enregistrement.</li><li>• Le disque peut être exclusivement réservé à la lecture (non-inscriptible). Veuillez le remplacer par un CD enregistrable.</li></ul>
Du bruit ou des parasites se font entendre.	Veillez déplacer l'unité à distance de fortes sources de magnétisme comme un téléviseur.
Le CD-RW901 ne conserve pas les réglages.	Si des réglages sont conservés chaque fois qu'ils sont faits, dans certains cas, ils ne le seront pas quand l'alimentation est coupée trop tôt. Pour éviter cela, n'éteignez pas l'appareil juste après avoir fait un réglage.

# 9-Référence et caractéristiques

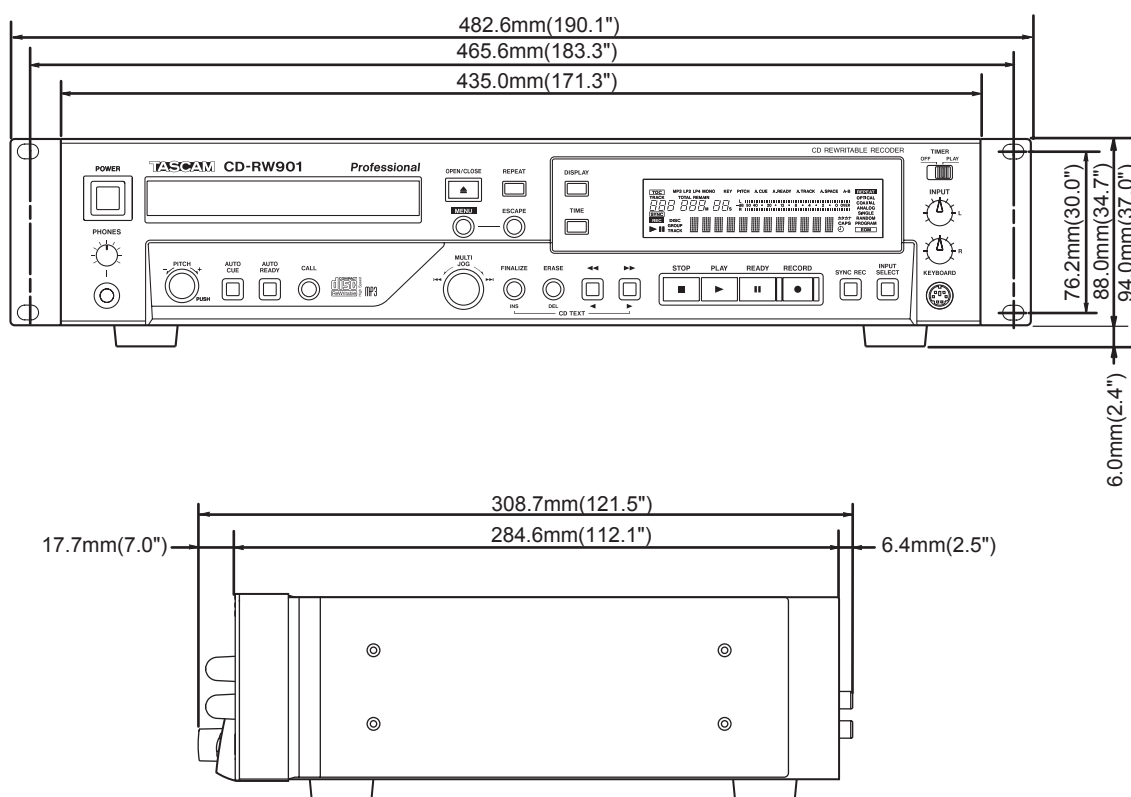
## Caractéristiques

<b>Disques enregistrables</b>	CD-R, CD-R-DA, CD-RW, CD-RW-DA (CD-RW haute vitesse acceptés)
<b>Résolution de quantification</b>	16 bits
<b>Fréquence d'échantillonnage</b>	44,1 kHz
<b>Réponse en fréquence</b>	20 Hz~20 kHz ± 0,8 dB (lecture) ±1,0 dB (enregistrement)
<b>Rapport S/B</b>	95 dB (lecture) 90 dB (enregistrement)
<b>Dynamique</b>	95 dB (lecture) 90 dB (enregistrement)
<b>Distorsion</b>	0,006 % (lecture) 0,008 % (enregistrement)
<b>Séparation des canaux</b>	90 dB (lecture) 80 dB (enregistrement)
<b>Pleurage et scintillement</b>	< 0,001 % (non mesurable)
<b>Entrées analogiques</b>	XLR-3-31 symétrique Niveau: +4 dBu (déviati on maximale: -16 dB) Niveau d'entrée minimal: -5 dBu (niveau réglable à déviati on max. -16 dB) Impédance d'entrée 14 k $\Omega$ $\pm$ 5 % (symétrique)  Cinch (RCA) asymétrique Niveau: -10 dBV $\pm$ 2 dB (déviati on maximale:-16 dB) Niveau d'entrée minimal: -19 dBV (niveau réglable à déviati on max. -16 dB) Impédance d'entrée 22 k $\Omega$ $\pm$ 10 % (asymétrique)
<b>Sorties analogiques</b>	XLR-3-32 symétrique Niveau: +4 dBu (déviati on maximale: -16 dB) Niveau de sortie maximal: +20 dBu $\pm$ 2 dB (déviati on max. -16 dB) Impédance de sortie 75 k $\Omega$ $\pm$ 5 % (symétrique)  Cinch (RCA) asymétrique Niveau -10 dBV $\pm$ 2 dB (déviati on maximale:-16 dB) Niveau de sortie maximal +6 dBV $\pm$ 2 dB Impédance de sortie 600 $\Omega$ $\pm$ 10% (asymétrique)
<b>Sortie casque</b>	Stéréo (jack 6,35 mm) 20 mW 32 $\Omega$
<b>Entrée numérique</b>	Prise cinch (RCA) coaxiale (IEC-60958 grand public) TOSLINK optique (IEC-60958 grand public) AES/EBU XLR-3-31 (IEC-60958 professionnel)
<b>Sortie numérique</b>	Prise cinch (RCA) coaxiale (IEC-60958 grand public) TOSLINK optique (IEC-60958 grand public) AES/EBU XLR-3-32 (IEC-60958 professionnel)

## 9-Référence et caractéristiques

<b>CONTROL I/O</b>	D-sub 15 broches (parallèle) D-sub 9 broches (RS-232C) Prise REMOTE IN (uniquement pour RC-RW901)
<b>Prise pour clavier</b>	Mini DIN 6 broches
<b>Alimentation</b>	U.S.A./Canada CA 120V, 60Hz R-U/Europe CA 230V, 50Hz Australie CA 240V, 50Hz
<b>Consommation électrique</b>	17 W (U.S.A./Canada) 19 W (R-U/Europe/Australie)
<b>Dimensions (p x l x h)</b>	308,7 x 482,6 x 94 (mm)
<b>Poids</b>	5,4 kg

### Dessin avec cotes



**TASCAM**  
TEAC Professional Division

# CD-RW901

**TEAC CORPORATION**

Téléphone: +81-422-52-5082

3-7-3, Nakacho, Musashino-shi, Tokyo 180-8550, Japon

[www.tascam.com](http://www.tascam.com)

---

**TEAC AMERICA, INC.**

Téléphone: +1-323-726-0303

7733 Telegraph Road, Montebello, Californie 90640

[www.tascam.com](http://www.tascam.com)

---

**TEAC CANADA LTD.**

Téléphone: +1905-890-8008 Télécopie: +1905-890-9888

5939 Wallace Street, Mississauga, Ontario L4Z 1Z8, Canada

[www.tascam.com](http://www.tascam.com)

---

**TEAC MEXICO, S.A. De C.V**

Téléphone: +52-555-581-5500

Campesinos No. 184, Colonia Granjes Esmeralda, Delegacion Iztapalapa CP 09810, Mexico DF

[www.tascam.com](http://www.tascam.com)

---

**TEAC UK LIMITED**

Téléphone: +44-8451-302511

Unit 19 & 20, The Courtyards Hatters Lane, Watford, Hertfordshire. WD18 8TE, R-U.

[www.tascam.co.uk](http://www.tascam.co.uk)

---

**TEAC EUROPE GmbH**

Téléphone: +49-611-71580

Bahnstrasse 12, 65205 Wiesbaden-Erbenheim, Allemagne

[www.tascam.de](http://www.tascam.de)