

TASCAM

D01206280B

CD-200iL

CD-Player mit iPod-Dock

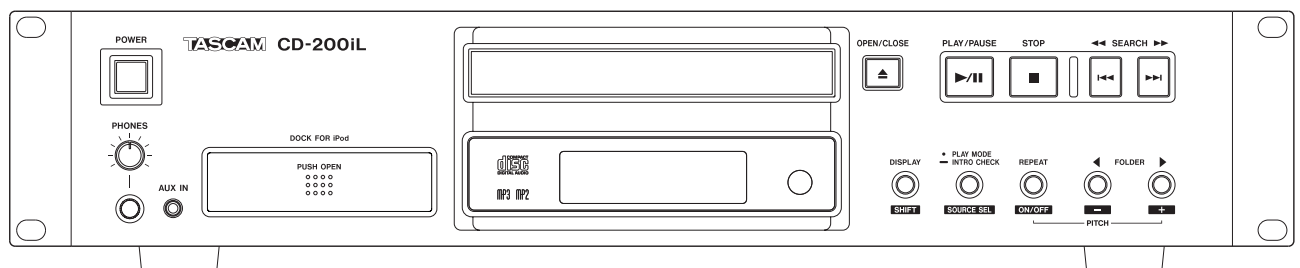
Made for



iPod



iPhone



Benutzerhandbuch

Wichtige Hinweise zu Ihrer Sicherheit



CAUTION
RISK OF ELECTRIC SHOCK
DO NOT OPEN



VORSICHT! Gefahr eines Stromschlags. Öffnen Sie nicht das Gehäuse. Es befinden sich keine vom Anwender zu wartenden Teile im Gerät. Lassen Sie das Gerät nur von qualifiziertem Fachpersonal reparieren.



Dieses Symbol, ein Blitz in einem Dreieck, warnt vor nicht isolierten, elektrischen Spannungen im Inneren des Geräts, die zu einem gefährlichen Stromschlag führen können.



Dieses Symbol, ein Ausrufezeichen in einem Dreieck, weist auf wichtige Bedienungs- oder Sicherheitshinweise hin.

- Diese Anleitung ist Teil des Geräts. Bewahren Sie sie gut auf und geben Sie das Gerät nur mit dieser Anleitung weiter.
- Lesen Sie diese Anleitung, um das Gerät fehlerfrei nutzen zu können und sich vor eventuellen Restgefahren zu schützen.
- Beachten Sie alle Warnhinweise. Neben den hier aufgeführten allgemeinen Sicherheitshinweisen sind möglicherweise weitere Warnungen an entsprechenden Stellen dieses Handbuchs aufgeführt.
- Lassen Sie Wartungsarbeiten und Reparaturen nur von einem Tascam-Servicecenter ausführen. Bringen Sie das Gerät zu einem Tascam-Servicecenter, wenn es Regen oder Feuchtigkeit ausgesetzt war, wenn Flüssigkeit oder Fremdkörper hinein gelangt sind, wenn es heruntergefallen ist oder nicht normal funktioniert oder wenn das Netzkabel beschädigt ist. Benutzen Sie das Gerät nicht mehr, bis es repariert wurde.

Bestimmungsgemäße Verwendung

Benutzen Sie das Gerät nur zu dem Zweck und auf die Weise, wie in dieser Anleitung beschrieben.



WARNUNG

Schutz vor Sach- und Personenschäden durch Stromschlag, Kurzschluss oder Brand

- Öffnen Sie nicht das Gehäuse.
- Stellen Sie das Gerät in der Nähe einer gut erreichbaren Steckdose auf. Es muss jederzeit möglich sein, den Netzstecker zu ziehen, um das Gerät vom Stromnetz zu trennen.
- Verbinden Sie das Gerät nur dann mit dem Stromnetz, wenn die Angaben auf dem Gerät mit der örtlichen Netzspannung übereinstimmen. Fragen Sie im Zweifelsfall einen Elektrofachmann.
- Wenn der mitgelieferte Netzstecker nicht in Ihre Steckdose passt, ziehen Sie einen Elektrofachmann zu Rate.
- Verwenden Sie nur den mitgelieferten oder vom Hersteller empfohlene Wechselstromadapter. Verwenden Sie den Wechselstromadapter nicht mit anderen Geräten.
- Sorgen Sie dafür, dass das Netzkabel nicht gedehnt, gequetscht oder geknickt werden kann – insbesondere am

Stecker und am Netzkabelausgang des Geräts – und verlegen Sie es so, dass man nicht darüber stolpern kann.

- Ziehen Sie den Netzstecker bei Gewitter oder wenn Sie das Gerät längere Zeit nicht benutzen.
- Wenn das Gerät raucht oder einen ungewöhnlichen Geruch verströmt, trennen Sie es sofort vom Stromnetz, entfernen Sie die Batterien/Akkus und bringen Sie es zu einem Tascam-Servicecenter.
- Stellen Sie das Gerät immer so auf, dass es nicht nass werden kann. Setzen Sie das Gerät niemals Regen, hoher Luftfeuchte oder anderen Flüssigkeiten aus.
- Stellen Sie keine mit Flüssigkeit gefüllten Behälter (Vasen, Kaffeetassen usw.) auf das Gerät.
- Reinigen Sie das Gerät nur mit einem trockenen Tuch.

Schutz vor Sach- und Personenschäden durch Überhitzung

- Versperren Sie niemals vorhandene Lüftungsöffnungen.
- Stellen Sie das Gerät nicht in der Nähe von Hitze abstrahlenden Geräten (Heizlüfter, Öfen, Verstärker usw.) auf.
- Stellen Sie dieses Gerät nicht an einem räumlich beengten Ort ohne Luftzirkulation auf.

Schutz vor Sach- und Personenschäden durch falsches Zubehör

- Verwenden Sie nur Zubehör oder Zubehörtteile, die der Hersteller empfiehlt.
- Verwenden Sie nur Wagen, Ständer, Stative, Halter oder Tische, die vom Hersteller empfohlen oder mit dem Gerät verkauft werden.



Schutz vor Hörschäden

- Denken Sie immer daran: Hohe Lautstärkepegel können schon nach kurzer Zeit Ihr Gehör schädigen.

Schutz vor Sach- und Personenschäden durch Batterien/Akkus

In diesem Produkt kommen Batterien/Akkus zum Einsatz. Unsachgemäßer Umgang mit Batterien/Akkus kann dazu führen, dass Säure austritt, die Batterien/Akkus explodieren oder in Brand geraten oder andere Sach- und Personenschäden auftreten. Befolgen Sie immer die hier aufgeführten Vorsichtsmaßnahmen beim Umgang mit Batterien/Akkus.

- Werfen Sie Batterien/Akkus nicht ins Feuer, erhitzen Sie sie nicht und schützen Sie sie vor direkter Sonneneinstrahlung.
- Nehmen Sie Batterien/Akkus nicht auseinander. Werfen Sie Batterien/Akkus nicht ins Feuer und halten Sie sie fern von Wasser und anderen Flüssigkeiten.
- Versuchen Sie nicht, Batterien aufzuladen, die nicht wiederaufladbar sind.
- Verwenden Sie keine andere Batterien/Akkus als angegeben. Verwenden Sie nur Batterien/Akkus des gleichen Typs. Verwenden Sie keine neue Batterien/Akkus zusammen mit alten.
- Schalten Sie das Gerät immer aus, bevor Sie Batterien/Akkus einlegen.
- Achten Sie beim Einlegen der Batterien/Akkus auf die richtige Polarität: Der Pluspol muss auf die jeweilige Plusmarkierung im Batteriefach (+) ausgerichtet sein.
- Nehmen Sie die Batterien/Akkus heraus, wenn Sie das Gerät längere Zeit nicht benutzen.

- Transportieren oder lagern Sie Batterien/Akkus nicht zusammen mit metallenen Halsketten, Haarnadeln oder ähnlichen Gegenständen aus Metall.
- Wenn Batterien/Akkus ausgelaufen sind, wischen Sie austretende Säure vorsichtig aus dem Batteriefach, bevor Sie neue Batterien/Akkus einlegen. Berühren Sie die austretende Säure keinesfalls mit bloßer Haut. Verätzungsgefahr! Batteriesäure, die in die Augen gelangt, kann zum Erblinden führen. Waschen Sie das betroffene Auge sofort mit viel sauberem Wasser aus (nicht reiben) und wenden Sie sich umgehend an einen Arzt oder ein Krankenhaus. Batteriesäure auf Haut oder Kleidung kann Verätzungen hervorrufen. Auch hier gilt: Sofort mit reichlich klarem Wasser abwaschen und umgehend einen Arzt aufsuchen.
- Wenn Sie Batterien/Akkus entsorgen, beachten Sie die Entsorgungshinweise auf den Batterien/Akkus sowie die örtlichen Gesetze und Vorschriften. Werfen Sie Batterien/Akkus niemals in den Hausmüll.

Vorsichtsmaßnahmen für Lasergeräte

Dieses Gerät ist nach der internationalen Norm IEC 60825-1 als Laser-Produkt der Klasse 1 klassifiziert. Es arbeitet mit einem unsichtbaren Laserstrahl, der im Normalbetrieb ungefährlich ist. Das Gerät verfügt über Sicherheitsvorkehrungen, die das Austreten des Laserstrahls verhindern. Diese Sicherheitsvorkehrungen dürfen nicht beschädigt werden.

WARNUNG

- *Gehäuse nicht aufschrauben.*
- *Unsichtbare Laserstrahlung tritt aus, wenn das Gehäuse geöffnet und die Sicherheitsverriegelung überbrückt ist. Nicht dem Strahl aussetzen!*
- *Ein beschädigtes Gerät darf nicht betrieben und nur in einer Fachwerkstatt repariert werden.*

Laseroptik

Typ:	EP-C101
Hersteller:	Ever Bright Technology and Science Electronical Co.,LTD
Ausgangsleistung:	<0,3 mW an der Objektivlinse
Wellenlänge:	790 nm ±25 nm (typisch)
Angewendete Norm:	IEC 60825-1:2007

Informationen zur elektromagnetischen Verträglichkeit

Dieses Gerät wurde auf die Einhaltung der Grenzwerte gemäß der EMV-Richtlinie 2004/108/EG der Europäischen Gemeinschaft und entsprechende nationale Gesetze hin geprüft. Diese Grenzwerte gewährleisten einen angemessenen Schutz vor schädlichen Störungen in einer kommerziellen Arbeitsumgebung. Dieses Gerät erzeugt und nutzt Energie im Funkfrequenzbereich und kann solche ausstrahlen. Wenn es nicht in Übereinstimmung mit den Anweisungen der Dokumentation installiert und betrieben wird, kann es Störungen im Funk- und Rundfunkbetrieb verursachen.

Bei der Nutzung dieses Geräts im Wohnbereich sind Störungen sehr wahrscheinlich. In diesem Fall hat der Nutzer die Beseitigung solcher Störungen auf eigene Kosten zu übernehmen.

Warnhinweis

Änderungen oder Modifikationen am Gerät, die nicht ausdrücklich von der TEAC Corporation geprüft und genehmigt worden sind, können zum Erlöschen der Betriebserlaubnis führen.

Angaben zur Umweltverträglichkeit und zur Entsorgung

Entsorgung von Altgeräten und Batterien

Wenn ein Symbol einer durchgestrichenen Mülltonne auf einem Produkt, der Verpackung und/oder der begleitenden Dokumentation angebracht ist, unterliegt dieses Produkt den europäischen Richtlinien 2002/96/EC und/oder 2006/66/EC sowie nationalen Gesetzen zur Umsetzung dieser Richtlinien.



Richtlinien und Gesetze schreiben vor, dass Elektro- und Elektronik-Altgeräte sowie Batterien und Akkus nicht in den Hausmüll (Restmüll) gelangen dürfen. Um die fachgerechte Entsorgung, Aufbereitung und Wiederverwertung sicherzustellen, sind Sie verpflichtet, Altgeräte und entleerte Batterien/Akkus über staatlich dafür vorgesehene Stellen zu entsorgen.

Durch die ordnungsgemäße Entsorgung solcher Geräte und Batterien/Akkus leisten Sie einen Beitrag zur Einsparung wertvoller Rohstoffe und verhindern potenziell schädliche Auswirkungen auf die menschliche Gesundheit und die Umwelt, die durch falsche Abfallentsorgung entstehen können. Die Entsorgung ist für Sie kostenlos.

Enthalten Batterien/Akkus mehr als die in der Richtlinie festgelegte Menge an Blei (Pb), Quecksilber (Hg) oder Cadmium (Cd), so ist zusätzlich zur Mülltonne die entsprechende chemische Abkürzung angegeben.



Pb, Hg, Cd

Weitere Informationen zur Wertstoffsammlung und Wiederverwertung von Altgeräten und Batterien/Akkus erhalten Sie bei Ihrer Stadtverwaltung, dem für Sie zuständigen Abfallentsorgungsunternehmen oder der Verkaufsstelle, bei der Sie das Produkt erworben haben.

Hinweis zum Stromverbrauch

Dieses Gerät verbraucht auch dann eine geringe Menge Strom, wenn es mit dem Stromnetz verbunden und ausgeschaltet ist.

Konformitätserklärung

Wir, TEAC Europe GmbH, Bahnstrasse 12, 65205 Wiesbaden-Erbenheim, Deutschland, erklären eigenverantwortlich, dass das in diesem Handbuch beschriebene Produkt die entsprechenden technischen Standards erfüllt.



Information zur CE-Kennzeichnung

- Ausgelegt für die folgende elektromagnetische Umgebung: E4
- Mittlerer Einschaltstoßstrom (halbe Periode)
Nach längerer Ausschaltzeit: 0,48 A_{rms}
Nach 5 Sekunden Ausschaltzeit: 0,29 A_{rms}

Bitte tragen Sie hier die Modellnummer und die Seriennummer (siehe Geräterückseite) ein, um sie mit Ihren Unterlagen aufzubewahren.

Modellnummer _____

Seriennummer _____

Wichtige Hinweise zu Ihrer Sicherheit .. 2–3	
Wichtige Hinweise	4
1 Einführung	6
Ausstattungsmerkmale	6
Auspacken/Lieferumfang	6
Hinweise zur Benutzung dieses Handbuchs	6
Informationen zum Markenrecht	6
Ergänzende Sicherheitshinweise zur Aufstellung	7
Das Gerät reinigen	7
Hinweise zu CDs	7
2 Die Bedienelemente und ihre Funktionen	8
3 Vorbereitung	13
Einen Dock-Adapter entfernen	16
Externe Audiogeräte anschließen	16
Die Fernbedienung nutzen	17
Eine CD einlegen	17
Die Wiedergabequelle wählen	18
4 CD-Wiedergabe	19
Abspielbare CD-Formate und Dateien	19
Ordner und Titel auf Daten-CDs	19
Die Wiedergabemodi	20
Wiedergabesteuerung	20
Einen bestimmten Titel aufsuchen	21
Titel vorwärts und rückwärts durchsuchen	21
Ordnerwiedergabe (nur Daten-CDs)	21
Programmierte Wiedergabe	22
Wiederholte Wiedergabe	24
Laufzeit und Textinformationen anzeigen	25
Die Geschwindigkeit/Tonhöhe ändern (Pitch-Control)	26
Anspielfunktion (Intro Check)	26
5 iPod-/iPhone-Wiedergabe	27
iPod/iPhone verbinden	27
Steuerung des iPod/iPhone	27
iPod/iPhone für die Wiedergabe vorbereiten	27
6 Displaymeldungen	28
Betriebshinweise	28
Warnmeldungen	28
Fehlermeldungen	28
7 Problembehebung	29
8 Technische Daten	30
Allgemein	30
Audioeingänge und -ausgänge	30
Leistungsdaten Audio	30
Permanentspeicher	30
Stromversorgung und sonstige Daten	30
Maßzeichnung	31

1 – Einführung

Vielen Dank, dass Sie sich für den CD-Player mit iPod-Dock CD-200iL von Tascam entschieden haben.

Bevor Sie das Gerät anschließen und benutzen, empfehlen wir Ihnen, diese Gebrauchsanweisung aufmerksam durchzulesen. Nur so ist sichergestellt, dass Sie verstehen, wie man es ordnungsgemäß anschließt und bedient. Bewahren Sie diese Gebrauchsanweisung gut auf, und geben Sie sie immer zusammen mit dem CD-200iL weiter, da sie zum Gerät gehört.

Das Benutzerhandbuch steht Ihnen auch auf der Tascam-Website unter <http://tascam.com/> oder <http://tascam.eu/> zum Download zur Verfügung.

Ausstattungsmerkmale

- Neben handelsüblichen Musik-CDs (CD-DA-Format) kann dieses Gerät auch Daten-CDs (CD-ROM, CD-R, CD-RW) wiedergeben, die MP3- oder WAV-Dateien enthalten.
- Rackeinbau möglich (2 HE)
- Analogausgang (Cinch) und Digitalausgänge (koaxial und optisch)
- Abhören über Kopfhörer möglich
- Drahtlose Fernbedienung Tascam RC-CD200iL mit numerischen Tasten im Lieferumfang enthalten
- Anzeige von CD-Text und ID3-Tag-Informationen (einschließlich Künstler-, Album- und Titelnamen)
- Drei verfügbare Wiedergabemodi (fortlaufende Wiedergabe, Zufallswiedergabe und programmierte Wiedergabe)
- Wiederholte Wiedergabe (Einzeltitel, alle Titel)
- Pitch-Control-Funktion bei CD-Wiedergabe ($\pm 14\%$)
- Anspielfunktion (Intro Check)
- Ordnerwiedergabe bei Verwendung von Daten-CDs
- Verschiedene Arten der Laufzeitanzeige (verstrichene oder verbleibende Laufzeit von Titeln, verbleibende Gesamtlaufzeit von Audio-CDs, verstrichene Gesamtlaufzeit von Daten-CDs)
- Anti-Schock-Speicher zum Schutz des CD-Laufwerks vor Aussetzern durch Erschütterungen (10 Sekunden)
- Dock-Steckverbinder für iPod und iPhone mit Lightning-Steckverbinder oder 30-poligem Steckverbinder ermöglicht die Steuerung des Apple-Geräts und die Wiedergabe von Audiomaterial, das auf einem solchen gespeichert ist
- Eine Miniklinkenbuchse stellt Ihnen einen Line-Eingang für andere MP3-Player oder Audiogeräte zur Verfügung

Auspacken/Lieferumfang

Zum Lieferumfang dieses Produkts gehören die unten aufgeführten Bestandteile.

Achten Sie beim Öffnen der Verpackung darauf, dass Sie nichts beschädigen. Bewahren Sie das Verpackungsmaterial für einen eventuellen zukünftigen Transport auf.

Sollte etwas fehlen oder auf dem Transport beschädigt worden sein, wenden Sie sich bitte umgehend an Ihren Händler.

- CD-200iL 1
- Drahtlose Fernbedienung RC-CD200iL 1
- AA-Batterien 2
- Schraubensatz für den Rackeinbau 1
- Garantiekarte 1
- Benutzerhandbuch (das vorliegende Dokument) 1

Hinweise zur Benutzung dieses Handbuchs

In diesem Handbuch verwenden wir die folgenden Schriftbilder und Schreibweisen:

- Tasten, Buchsen und andere Bedienelemente an diesem und anderen Geräten kennzeichnen wir wie folgt mit fett gesetzten Großbuchstaben: **DISPLAY**-Taste.
- Text, der auf dem Display dieses oder eines anderen Geräts erscheint, ist wie folgt gekennzeichnet: **REPEAT**.
- CDs im CD-DA-Format bezeichnen wir als Audio-CDs.
- CDs, die Audiodateien im MP2-, MP3- oder WAV-Format enthalten, bezeichnen wir als Daten-CDs.
- MP3-, MP2- und WAV-Dateien, die mit diesem Gerät wiedergegeben werden können, bezeichnen wir gemeinsam als Audiodateien.
- Ergänzende Informationen oder wichtige Hinweise kennzeichnen wir wie folgt:

Tipp

Nützliche Praxistipps.

Wichtig

Hierunter finden Sie ergänzende Erklärungen und Hinweise zu besonderen Situationen.

VORSICHT

Wenn Sie so gekennzeichnete Hinweise nicht beachten, besteht die Gefahr von leichten Verletzungen, Sachschäden oder Datenverlust.

Informationen zum Markenrecht

Die folgenden Hinweise werden aus rechtlichen Gründen im Originaltext wiedergegeben.

- TASCAM is a trademark of TEAC Corporation, registered in the U.S. and other countries.
- MPEG Layer-3 audio coding technology licensed from Fraunhofer IIS and Thomson.
- “Made for iPod” and “Made for iPhone” mean that an electronic accessory has been designed to connect specifically to iPod or iPhone, respectively, and has been certified by the developer to meet Apple performance standards. Apple is not responsible for the operation of this device or its compliance with safety and regulatory standards. Please note that the use of this accessory with iPod or iPhone may affect wireless performance.
- iPhone and iPod are trademarks of Apple Inc., registered in the U.S. and other countries.
- Other company names, product names and logos in this document are the trademarks or registered trademarks of their respective owners.

Sämtliche in diesem Dokument beschriebenen Daten einschließlich aller Informationen dienen lediglich dem Zweck der Veranschaulichung dieser Daten und/oder Informationen und sind nicht als technische Beschreibung dieser Daten und/oder Informationen zu verstehen. TEAC CORPORATION übernimmt keinerlei Gewähr dafür, dass mit einer Verwendung dieser Daten und/oder Informationen die Nichtverletzung von Rechten am geistigen Eigentum oder von anderen Eigentumsrechten Dritter gegeben ist und lehnt darüber hinaus sämtliche Haftungsansprüche ab, die sich aus dem Eintreten einer solchen Verletzung oder aus der Verwendung dieser Daten und/oder Informationen in irgendeiner Weise ergeben könnten.

Dieses Gerät wurde entwickelt, um Ihnen die Vervielfältigung von Werken zu ermöglichen, für die Sie die Nutzungsrechte oder eine entsprechende Erlaubnis des Urhebers oder des Nutzungsberechtigten besitzen. Wenn Sie ein Werk ohne Einwilligung des Urhebers oder des Nutzungsberechtigten vervielfältigen, verbreiten oder öffentlich wiedergeben, verletzen Sie das deutsche Urheberrechtsgesetz sowie verschiedene internationale Schutzabkommen und können mit Freiheitsentzug bis zu fünf Jahren bestraft werden. Wenn Sie nicht sicher sind, über welche Rechte Sie verfügen, fragen Sie einen kompetenten Rechtsberater. TEAC Corporation haftet unter keinen Umständen für die Folgen unberechtigter Kopien mit diesem Aufnahmegerät.

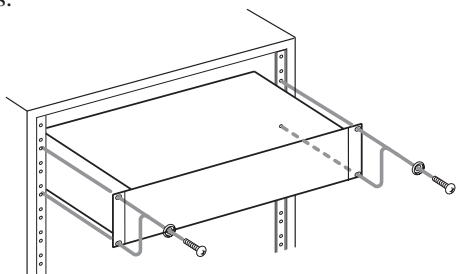
Ergänzende Sicherheitshinweise zur Aufstellung

VORSICHT

- Stellen Sie das Gerät nicht an den im Folgenden bezeichneten Orten auf. Andernfalls kann es zu einer Beeinträchtigung der Klangqualität oder Fehlfunktionen kommen.
 - Orte, die häufig Erschütterungen ausgesetzt sind,
 - in der Nähe von Festern oder an anderen Orten mit direkter Sonneneinstrahlung,
 - in der Nähe von Heizgeräten oder an anderen Orten, an denen hohe Temperaturen herrschen,
 - wenn die Temperatur unter dem Gefrierpunkt liegt,
 - Orte mit hoher Luftfeuchtigkeit oder schlechter Belüftung,
 - Orte mit hoher Staubkonzentration.
- Stellen Sie sicher, dass das Gerät horizontal aufgestellt oder installiert ist.
- Legen Sie keine Gegenstände auf das Gerät, um eine ausreichende Wärmeabfuhr zu gewährleisten.
- Installieren Sie das Gerät nicht über einem anderen Wärme abgebenden Gerät (z. B. einem Verstärker).
- Umgebungstemperatur: zwischen 5 °C und 35 °C.

Das Gerät in ein Rack einbauen

- Beim Einbau in ein Rack oder einen Schrank lassen Sie zwei Höheneinheiten (etwa 10 cm) oder mehr über und hinter dem Gerät frei für die Belüftung und den ungehinderten Zugriff auf den iPod oder das iPhone.
- Mit dem mitgelieferten Befestigungssatz können Sie das Gerät wie hier gezeigt in einem üblichen 19-Zoll-Rack befestigen. Entfernen Sie vor dem Einbau die Füße des Geräts.



Kondensation vermeiden

Wenn Sie das Gerät aus einer kalten Umgebung in eine warme Umgebung bringen, in einem schnell beheizbaren Raum einsetzen oder anderen plötzlichen Temperaturschwankungen aussetzen, besteht die Gefahr, dass sich Kondenswasser bildet. Um dies zu vermeiden, lassen Sie das Gerät ein bis zwei Stunden stehen, bevor Sie es einschalten.

Das Gerät reinigen

Verwenden Sie zum Reinigen des Recorders ein trockenes, weiches Tuch. Verwenden Sie zum Reinigen niemals getränkte Reinigungstücher auf chemischer Basis, Verdüner, Alkohol oder andere chemische Substanzen, da diese die Oberfläche angreifen können.

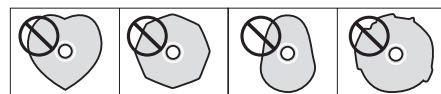
Lassen Sie alle fünf Jahre von Ihrem Händler oder einem Tascam-Servicecenter eine interne Reinigung des Geräts vornehmen. Wenn das Geräteinnere längere Zeit nicht gereinigt wird, kann sich Staub ansammeln, der zu Funktionsstörungen führt oder Brandgefahr hervorruft. Die Reinigung sollte zweckmäßigerweise vor dem Beginn der feuchten Jahreszeit erfolgen. Bitte wenden Sie sich hinsichtlich der Kosten einer internen Reinigung direkt an einen Tascam-Servicepartner.

Hinweise zu CDs

Neben kommerziellen Audio-CDs (CD-DA) kann der CD-200iL auch CD-Rs und CD-RWs mit Dateien im Audio-CD-, MP3-, MP2- oder WAV-Format wiedergeben. Ebenso ist die Wiedergabe von CDs im 8-cm-Format möglich.

Was beim Umgang mit CDs wichtig ist

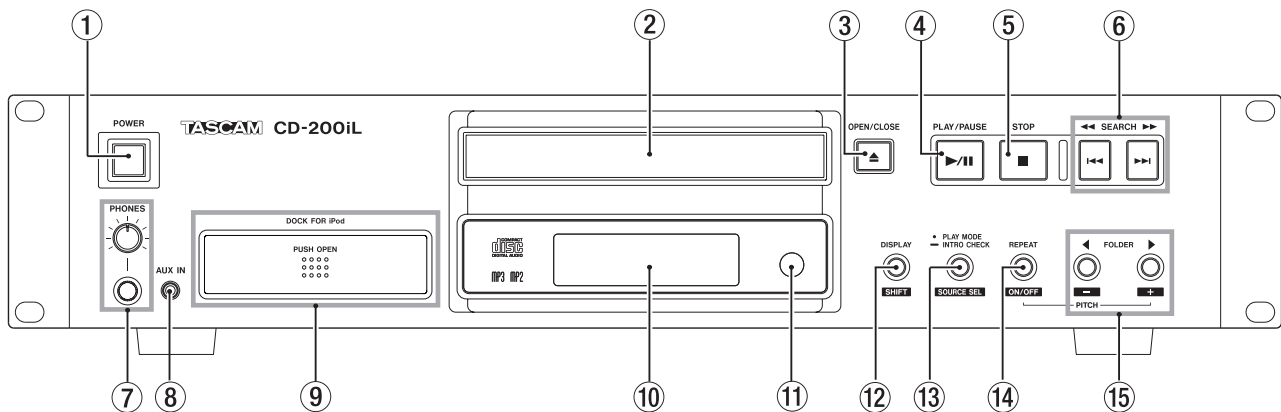
- Legen Sie CDs immer mit der beschrifteten Seite nach oben in die CD-Lade. Sie können nur diese eine Seite einer CD abspielen.
- Um eine CD aus ihrer Box zu nehmen, drücken Sie den Halter in der Mitte herunter und heben Sie die CD vorsichtig heraus.
- Vermeiden Sie, die bespielte (unbeschriftete) Seite zu berühren. Fingerabdrücke, Fett und andere Substanzen auf der Oberfläche können Wiedergabefehler bewirken.
- Wenn Sie die Datenseite einer CD reinigen, wischen Sie mit einem weichen, trockenen Tuch von der Mitte zum Rand hin. Verschmutzungen auf CDs können die Klangqualität beeinträchtigen. Halten Sie Ihre CDs also stets sauber.
- Benutzen Sie niemals Schallplattensprays, Anti-Statik-Mittel, Verdünnung oder andere Chemikalien zur Reinigung einer CD. Dies könnte zur Beschädigung der empfindlichen Oberfläche führen und die Wiedergabe unmöglich machen.
- Kleben Sie keine Aufkleber oder Ähnliches auf CDs. Legen Sie keine CDs ein, die Reste von abgelöstem Klebeband oder Aufklebern aufweisen. Solche CDs könnten im Laufwerk stecken bleiben oder den Mechanismus beschädigen.
- Verwenden Sie niemals im Handel erhältliche CD-Stabilisatoren. Diese können dazu führen, dass die nicht wiedergegeben werden kann, oder können andere Fehlfunktionen hervorrufen.
- Verwenden Sie keine gebrochenen CDs.
- Verwenden Sie nur kreisförmige CDs. Verwenden Sie keine unrunder Werbe-CDs usw.



- Manche Hersteller verkaufen kopierschutzgeschützte CDs, die von diesem Gerät möglicherweise nicht korrekt wiedergegeben werden. Verwenden Sie solche Medien nicht auf dem CD-200iL, da sie nicht dem Audio-CD-Standard entsprechen.
- Sollten Sie Probleme mit CDs haben, die nicht dem Standard entsprechen, wenden Sie sich bitte an den Hersteller dieser CDs.

2 – Die Bedienelemente und ihre Funktionen

Gerätevorderseite



1 Netzschalter (POWER)

Drücken Sie diese Taste, um das Gerät ein- oder auszuschalten.

VORSICHT

Regeln Sie die Lautstärke angeschlossener Geräte herunter, bevor Sie den CD-Player einschalten. Andernfalls kann es zu plötzlichen, extrem lauten Geräuschen kommen, die Ihr Gehör oder Ihre Geräte schädigen.

2 CD-Lade

Drücken Sie die **OPEN/CLOSE**-Taste, um die CD-Lade zu öffnen und CDs einzulegen oder zu entnehmen.

Drücken Sie erneut die **OPEN/CLOSE**-Taste, um die CD-Lade zu schließen.

3 OPEN/CLOSE-Taste

Mit dieser Taste öffnen oder schließen Sie die CD-Lade.

4 PLAY/PAUSE-Taste

Schaltet die Wiedergabe auf Pause. Bei gestopptem oder auf Pause geschaltetem Laufwerk/Audiotransport startet die Wiedergabe.

5 STOP-Taste

Wenn als Wiedergabequelle **CD** gewählt ist, dient diese Taste zum Stoppen der Wiedergabe.

Wenn Sie ein Wiedergabeprogramm erstellen, drücken Sie diese Taste, um die Auswahl eines Titels abubrechen. Anschließend können Sie einen anderen Titel wählen. (Siehe „Ein Wiedergabeprogramm erstellen“ auf Seite 22.)

Drücken Sie die Taste noch einmal, um alle Titel aus dem Programm zu entfernen. (Siehe „Das Wiedergabeprogramm löschen“ auf Seite 24.)

6 SEARCH-Tasten [◀/▶] [◀◀/▶▶]

Durch kurzes Drücken dieser Tasten wählen Sie Titel aus. Halten Sie die Tasten gedrückt, um Titel zu durchsuchen.

7 PHONES-Buchse mit Regler

An diese Stereoklinkenbuchse können Sie Ihren Kopfhörer anschließen. Sollte der Kopfhörer über einen Ministecker verfügen, verwenden Sie einen geeigneten Adapter.

Mit dem **PHONES**-Regler passen Sie den Pegel des Kopfhörers an.

VORSICHT

Senken Sie den Pegel vollständig ab, bevor Sie den Kopfhörer anschließen. Andernfalls kann es zu plötzlichen, extrem lauten Geräuschen kommen, die Ihr Gehör oder Ihre Geräte schädigen.

8 AUX IN-Buchse

Diese Stereo-Miniklinkenbuchse stellt einen Eingang für Audiosignale mit Linepegel bereit.

Nutzen Sie sie, um tragbare Audioplayer oder andere externe Audiogeräte anzuschließen.

VORSICHT

Bevor Sie ein externes Audiogerät mit der **AUX IN**-Buchse verbinden, senken Sie den Pegel an diesem Gerät vollständig ab. Andernfalls kann es zu plötzlichen lauten Geräuschen kommen, die Ihr Gehör oder Ihre Geräte schädigen.

9 iPod-Dock

Dieses iPod-Dock ist mit Lightning- und mit 30-poligen Steckverbindern kompatibel. (Siehe „Einen iPod oder ein iPhone mit dem CD-200iL verwenden“ auf Seite 14.)

Wichtig

Wenn Sie einen iPod oder ein iPhone mit 30-poligem Steckverbinder anschließen, müssen Sie einen passenden Dock-Adapter verwenden. Dock-Adapter gehören nicht zum Lieferumfang. Verwenden Sie den zu Ihrem iPod oder iPhone gehörenden Dock-Adapter oder einen entsprechenden im Handel erhältlichen Universal Dock Adapter von Apple.

10 Display

Zeigt verschiedene Informationen an.

11 Sensor für die Fernbedienung

Richten Sie die Fernbedienung RC-CD200iL bei Gebrauch auf diesen Empfangssensor aus.

12 DISPLAY [SHIFT]-Taste

Wenn als Wiedergabequelle **CD** gewählt ist, drücken Sie diese Taste, um zwischen den verschiedenen Arten der Laufzeit- und Textanzeige auf dem Display umzuschalten. (Siehe „Laufzeit und Textinformationen anzeigen“ auf Seite 25.)

Wenn Sie diese Taste gedrückt halten, greifen Sie damit auf die Zweitfunktionen der anderen Tasten zu, die in weißer Schrift auf dunklem Hintergrund über oder unter den Tasten angegeben sind.

13 PLAY MODE/INTRO CHECK [SOURCE SEL]-Taste

Wenn als Wiedergabequelle **CD** gewählt ist, wechseln Sie mit dieser Taste den Wiedergabemodus. Die drei verfügbaren Wiedergabemodi sind fortlaufende Wiedergabe, Zufallswiedergabe und programmierte Wiedergabe. (Siehe „Die Wiedergabemodi“ auf Seite 20.)

Halten Sie diese Taste während der Wiedergabe oder bei gestopptem Laufwerk etwas länger gedrückt, um die

2 – Die Bedienelemente und ihre Funktionen

Anspielfunktion (Intro-Check) zu nutzen. Um zur normalen Wiedergabe zurückzukehren, halten Sie die Taste erneut etwas länger gedrückt. (Siehe „Anspielfunktion (Intro Check)“ auf Seite 26.)

Wenn als Wiedergabequelle **-DOCK-** gewählt ist, wechseln Sie mit dieser Taste den Modus der Zufallswiedergabe für den iPod oder das iPhone. (Siehe „Steuerung des iPod/iPhone“ auf Seite 27.)

Halten Sie die **DISPLAY [SHIFT]**-Taste gedrückt und drücken Sie dann wiederholt diese Taste, um folgendermaßen zwischen den Optionen für die aktuelle Quelle umzuschalten: (Siehe „Die Wiedergabequelle wählen“ auf Seite 18.)



Umschalten der aktuellen Quelle

Wichtig

*Die Quellen **-DOCK-** und **-AUX-** sind nur dann wählbar, wenn ein entsprechendes Gerät in das Dock eingesetzt oder ein externes Gerät angeschlossen ist.*

14 REPEAT [PITCH ON/OFF]-Taste

Wenn als Wiedergabequelle **-CD-** gewählt ist, wählen Sie mit dieser Taste einen Modus für die wiederholte Wiedergabe oder schalten die wiederholte Wiedergabe aus. (Siehe „Wiederholte Wiedergabe“ auf Seite 24.)

Halten Sie die **SHIFT**-Taste gedrückt und drücken Sie dann zusätzlich diese Taste, um die Pitch-Control-Funktion (variable Wiedergabegeschwindigkeit) ein- oder auszuschalten. (Siehe „Die Geschwindigkeit/Tonhöhe ändern (Pitch-Control)“ auf Seite 26.)

Wenn als Wiedergabequelle **-DOCK-** gewählt ist, wechseln Sie mit dieser Taste den Modus der wiederholten Wiedergabe. (Siehe „Steuerung des iPod/iPhone“ auf Seite 27.)

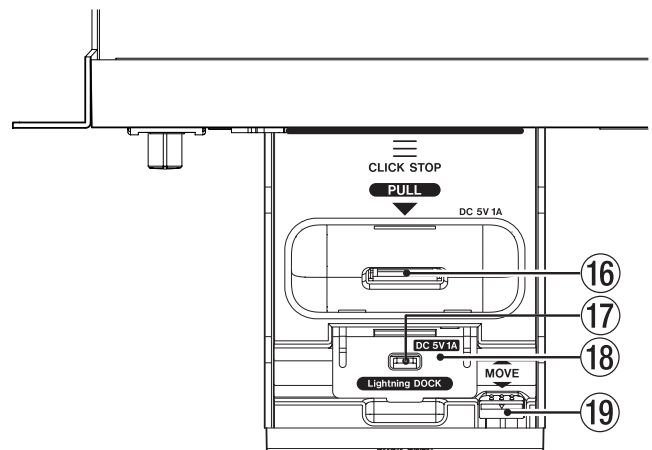
15 FOLDER-Tasten ◀/▶ [PITCH -/+]

Wenn als Wiedergabequelle **-CD-** gewählt und eine Daten-CD eingelegt ist, können Sie mit diesen Tasten den Ordner auswählen, der wiedergegeben wird. (Siehe „Ordnerwiedergabe (nur Daten-CDs)“ auf Seite 21.)

Halten Sie die **SHIFT**-Taste gedrückt und drücken Sie dann zusätzlich diese Tasten, um einen Wert für die Geschwindigkeitsänderung der CD-Wiedergabe festzulegen. (Siehe „Die Geschwindigkeit/Tonhöhe ändern (Pitch-Control)“ auf Seite 26.)

Wenn als Wiedergabequelle **-DOCK-** gewählt ist, dienen diese Tasten dazu, ein Album auf dem iPod oder iPhone auszuwählen. (Siehe „Steuerung des iPod/iPhone“ auf Seite 27.)

iPod-Dock



16 30-poliger Dock-Steckverbinder

Nutzen Sie diesen Steckverbinder, um einen iPod oder ein iPhone mit 30-poligem Steckverbinder anzuschließen.

Wichtig

Wenn Sie einen iPod oder ein iPhone mit 30-poligem Steckverbinder anschließen, müssen Sie einen passenden Dock-Adapter verwenden. Dock-Adapter gehören nicht zum Lieferumfang. Verwenden Sie den zu Ihrem iPod oder iPhone gehörenden Dock-Adapter oder einen entsprechenden im Handel erhältlichen Universal Dock Adapter von Apple.

17 Lightning-Steckverbinder

Nutzen Sie diesen Steckverbinder, um einen iPod oder ein iPhone mit Lightning-Steckverbinder anzuschließen.

18 Anschlag

Klappen Sie diesen Anschlag nach oben, bevor Sie einen iPod oder ein iPhone mit Lightning-Steckverbinder anschließen.

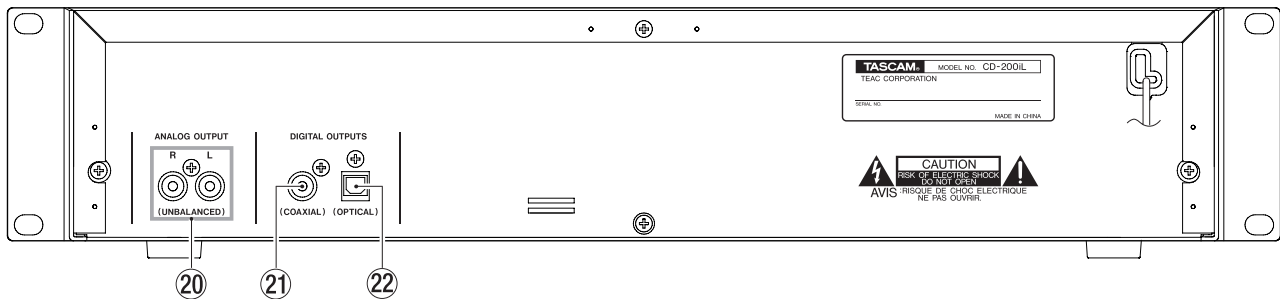
19 Entriegelungshebel

Nutzen Sie diesen Hebel, wenn Sie das Dock verstauen (einfahren) wollen.

Um das Dock zu verstauen, ziehen Sie diesen Hebel, während Sie das Dock in das Gerät hineinschieben.

2 – Die Bedienelemente und ihre Funktionen

Geräterückseite



20 Unsymmetrischer Analogausgang (ANALOG OUTPUT, UNBALANCED)

Dieses Buchsenpaar gibt das analoge Wiedergabesignal der CD, des iPod/iPhone oder das an der **AUX IN**-Buchse anliegende Signal aus (Nominalpegel –10 dBV).

21 Koaxialer Digitalausgang (DIGITAL OUTPUTS COAXIAL)

Dieser Digitalausgang gibt das Wiedergabesignal der CD oder des iPod/iPhone im SPDIF-Format aus.

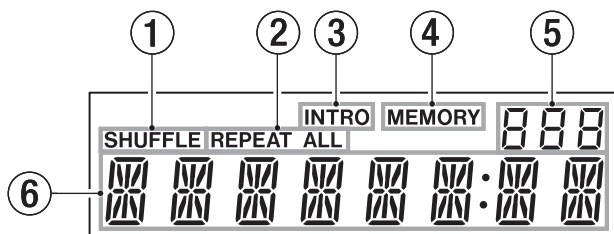
22 Optischer Digitalausgang (DIGITAL OUTPUTS OPTICAL)

Dieser Digitalausgang gibt das Wiedergabesignal der CD oder des iPod/iPhone im SPDIF-Format aus.

Wichtig

- Es werden nur Digitalsignale von solchen iPod- oder iPhone-Modellen ausgegeben, die die Digitalausgabe unterstützen.
- Während der Wiedergabe von Daten-CDs wird die Abtastrate am Digitalausgang immer in 44,1 kHz umgewandelt, unabhängig von der Abtastrate der wiedergegebenen Datei.
- Das am **AUX IN**-Eingang anliegende Signal kann nur analog ausgegeben werden. Eine Ausgabe im digitalen Audioformat ist nicht möglich.
- Die Digitalausgabe des CD-Wiedergabesignals ist auch bei aktiver Pitch-Control-Funktion möglich. Die gewählte Geschwindigkeitsänderung bewirkt jedoch gleichzeitig auch eine Änderung der Abtastrate. Aus diesem Grund sind manche Audiogeräte möglicherweise nicht in der Lage, das Digitalsignal zu verarbeiten, wenn die Pitch-Control-Funktion eingeschaltet ist.

Display



1 Displayzeichen für die Zufallswiedergabe

Wenn als Wiedergabequelle **-CD-** oder **-DOCK-** gewählt und die Zufallswiedergabe aktiviert ist, wird hier **SHUFFLE** angezeigt.

Während der zufälligen Wiedergabe von Alben (Wiedergabequelle **-DOCK-**), blinkt das Displayzeichen **SHUFFLE**.

2 Displayzeichen für die wiederholte Wiedergabe

REPEAT erscheint, wenn ein einzelner Titel wiederholt wiedergegeben wird. **REPEAT ALL** erscheint, wenn alle Titel wiederholt wiedergegeben werden.

3 Displayzeichen für die Anspiehfunktion

Erscheint, wenn die Anspiehfunktion aktiviert ist. (Siehe „Anspiehfunktion (Intro Check)“ auf Seite 26.)

4 Displayzeichen für die programmierte Wiedergabe

Während der Wiedergabe in programmierter Folge erscheint hier **MEMORY**.

Beim Erstellen eines Programms blinkt das Displayzeichen.

5 Status und Nummer des wiedergegebenen Ordners

Wenn eine Audio-CD eingelegt ist, erscheint hier der Text **c d**.

Wenn eine Daten-CD eingelegt und die Ordnerwiedergabe ausgeschaltet ist, erscheint hier der Text **ALL**. Bei aktivierter Ordnerwiedergabe wird dagegen die Nummer des Ordners angezeigt. (Siehe „Ordnerwiedergabe (nur Daten-CDs)“ auf Seite 21.)

6 Hauptanzeigebereich

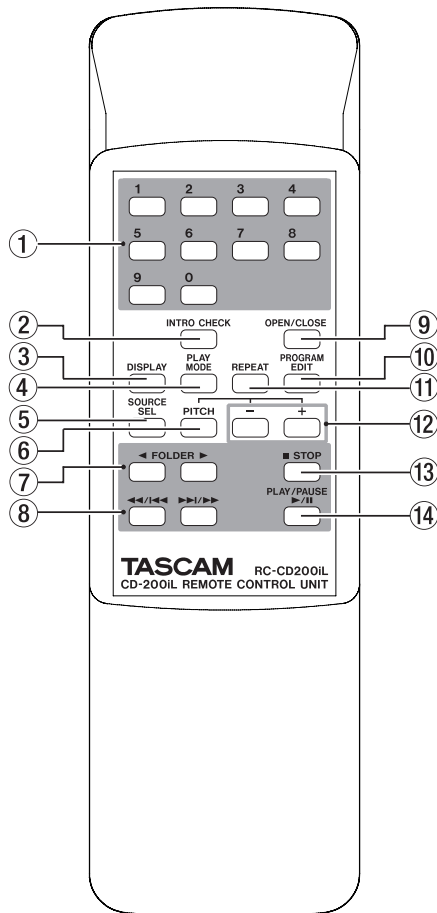
In diesem Bereich werden die Titelnnummer und die Laufzeitanzeige bzw. Textinformationen angezeigt. Ebenso erscheinen Hinweise zum aktuellen Betriebszustand (**OPEN**, **CLOSE**, **TOC READ*** usw.) sowie Fehlermeldungen (**NO DISC** usw.). Informationen mit mehr als acht Zeichen erscheinen als Laufschrift.

* **TOC** steht für „Table of Contents“, also das Inhaltsverzeichnis einer CD.

Wichtig

Bei manchen iPod- oder iPhone-Modellen entsprechen die Displayzeichen **SHUFFLE** und **REPEAT** möglicherweise nicht dem gewählten Wiedergabemodus. Sehen Sie stattdessen auf dem iPod/iPhone selbst nach, in welchem Wiedergabe- und Wiederholmodus sich das Gerät gerade befindet.

Fernbedienung (TASCAM RC-CD200iL)



① Zifferntasten 0–9

Mit den Zifferntasten können Sie Titel durch Eingabe der Titelnummer direkt auswählen. (Siehe „Einen Titel anhand der Titelnummer aufsuchen“ auf Seite 21.)

Titelnummern bestehen aus bis zu zwei Ziffern (Audio-CDs) bzw. bis zu drei Ziffern (Daten-CDs).

② INTRO CHECK-Taste

Wenn als Wiedergabequelle –**CD**– gewählt ist, halten Sie diese Taste während der Wiedergabe oder bei angehaltener Wiedergabe etwas länger gedrückt, um die Anspielfunktion (Intro-Check) zu nutzen. Um zum vorherigen Wiedergabemodus zurückzukehren, drücken Sie die Taste noch einmal. (Siehe „Anspielfunktion (Intro Check)“ auf Seite 26.)

③ DISPLAY-Taste

Wenn als Wiedergabequelle –**CD**– gewählt ist, drücken Sie diese Taste, um zwischen den verschiedenen Arten der Laufzeit- und Textanzeige auf dem Display umzuschalten. (Siehe „Laufzeit und Textinformationen anzeigen“ auf Seite 25.)

④ PLAY MODE-Taste

Wenn als Wiedergabequelle –**CD**– gewählt ist, wechseln Sie mit dieser Taste den Wiedergabemodus. Die drei verfügbaren Wiedergabemodi sind fortlaufende Wiedergabe, Zufallswiedergabe und programmierte Wiedergabe. (Siehe „Die Wiedergabemodi“ auf Seite 20.)

Wenn als Wiedergabequelle –**DOCK**– gewählt ist, wechseln Sie mit dieser Taste den Modus der Zufallswiedergabe für den iPod oder das iPhone. (Siehe „Steuerung des iPod/iPhone“ auf Seite 27.)

⑤ SOURCE SELECT-Taste

Durch wiederholtes Drücken dieser Taste schalten Sie zwischen den folgenden Wiedergabequellen um: (Siehe „Die Wiedergabequelle wählen“ auf Seite 18.)

→ CD → DOCK → AUX IN

Umschalten der aktuellen Quelle

Wichtig

*Die Quellen –**DOCK**– und –**AUX**– sind nur dann wählbar, wenn ein entsprechendes Gerät in das Dock eingesetzt oder ein externes Gerät angeschlossen ist.*

⑥ PITCH-Taste

Mit dieser Taste schalten Sie die Pitch-Control-Funktion ein oder aus. (Siehe „Die Geschwindigkeit/Tonhöhe ändern (Pitch-Control)“ auf Seite 26.)

⑦ FOLDER-Tasten <=>/<=>

Wenn als Wiedergabequelle –**CD**– gewählt und eine Daten-CD eingelegt ist, können Sie mit diesen Tasten den Ordner auswählen, der wiedergegeben wird. (Siehe „Ordnerwiedergabe (nur Daten-CDs)“ auf Seite 21.)

Wenn als Wiedergabequelle –**DOCK**– gewählt ist, wählen Sie mit diesen Tasten das gewünschte Album aus. (Siehe „Steuerung des iPod/iPhone“ auf Seite 27.)

⑧ Sprungtasten <=>/<=> und >>/>>

Mit diesen Tasten können Sie Titel direkt auswählen.

Um das Audiomaterial rückwärts/vorwärts zu durchsuchen, halten Sie die entsprechende Taste gedrückt.

⑨ OPEN/CLOSE-Taste

Mit dieser Taste öffnen oder schließen Sie die CD-Lade.

⑩ PROGRAM EDIT-Taste

Wenn als Wiedergabequelle –**CD**– gewählt ist, nehmen Sie mit dieser Taste die Einstellungen für die programmierte Wiedergabe vor. (Siehe „Programmierte Wiedergabe“ auf Seite 22.)

⑪ REPEAT-Taste

Wenn als Wiedergabequelle –**CD**– gewählt ist, wählen Sie mit dieser Taste einen Modus für die wiederholte Wiedergabe oder schalten die wiederholte Wiedergabe aus. (Siehe „Wiederholte Wiedergabe“ auf Seite 24.)

Wenn als Wiedergabequelle –**DOCK**– gewählt ist, wechseln Sie mit dieser Taste den Modus der wiederholten Wiedergabe. (Siehe „Steuerung des iPod/iPhone“ auf Seite 27.)

⑫ +/--Tasten

Mit diesen Tasten passen Sie die Wiedergabegeschwindigkeit bei der CD-Wiedergabe an. (Siehe „Die Geschwindigkeit/Tonhöhe ändern (Pitch-Control)“ auf Seite 26.)

2 – Die Bedienelemente und ihre Funktionen

⑬ **STOP-Taste**

Wenn als Wiedergabequelle – CD – gewählt ist, dient diese Taste zum Stoppen der Wiedergabe.

Wenn Sie ein Wiedergabeprogramm erstellen, drücken Sie diese Taste, um die Auswahl eines Titels abubrechen. Anschließend können Sie einen anderen Titel wählen. (Siehe „Ein Wiedergabeprogramm erstellen“ auf Seite 22.)

Drücken Sie die Taste noch einmal, um alle Titel aus dem Programm zu entfernen. (Siehe „Das Wiedergabeprogramm löschen“ auf Seite 24.)

⑭ **PLAY/PAUSE-Taste**

Bei gestopptem oder auf Pause geschaltetem Laufwerk/Audiotransport startet die Wiedergabe.

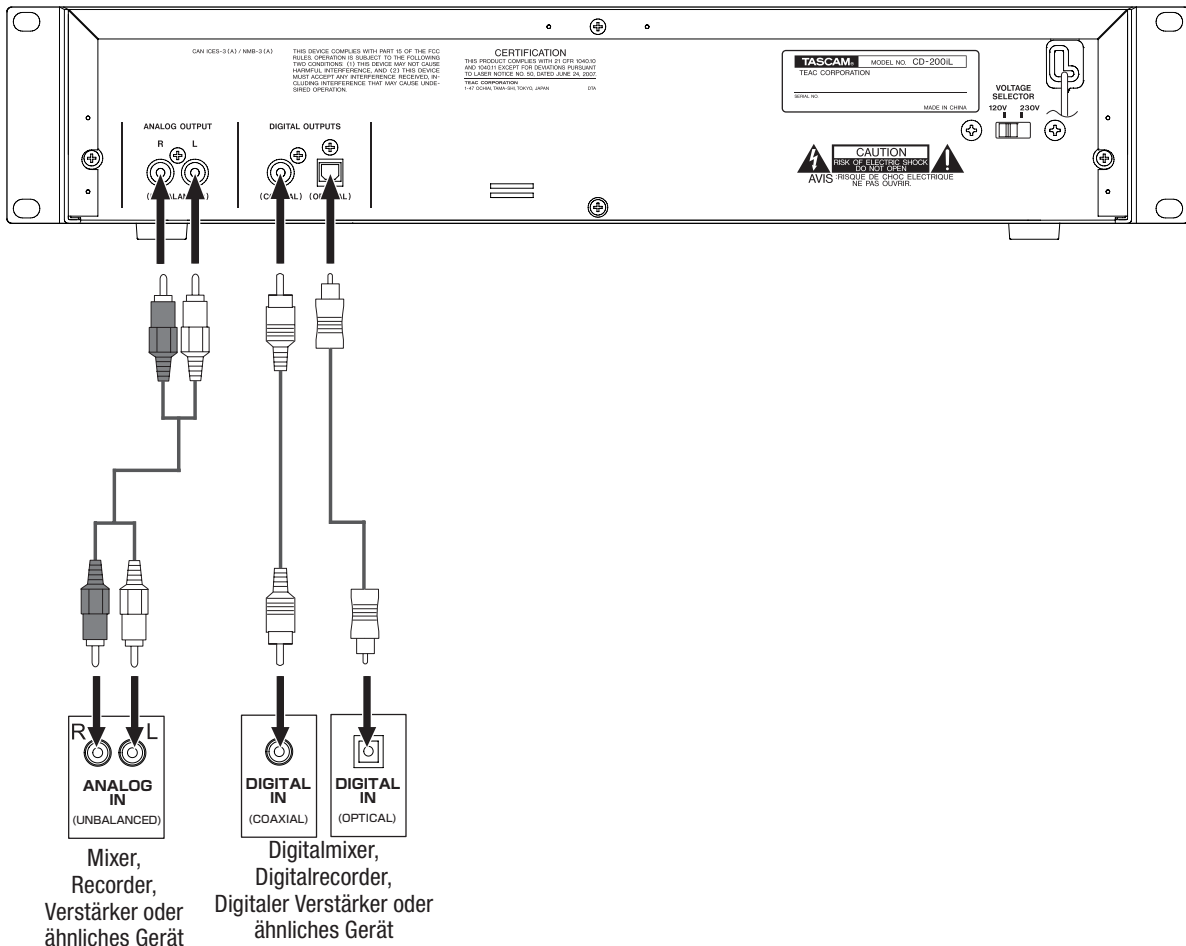
Während der Wiedergabe schalten Sie mit dieser Taste auf Pause.

Verbindungen herstellen

Im folgenden Abschnitt erfahren Sie, wie Sie andere Geräte mit dem CD-200iL verbinden.

■ Vorsichtsmaßnahmen beim Herstellen von Kabelverbindungen

- *Bevor Sie andere Geräte mit dem CD-200iL verbinden, beachten Sie die entsprechenden Hinweise in den zugehörigen Benutzerhandbüchern.*
- *Schließen Sie alle Geräte an denselben Netzstromkreis an. Wenn Sie eine Steckdosenleiste oder Ähnliches verwenden, achten Sie darauf, dass das Netzkabel über eine hohe Stromkapazität verfügt, um einen Spannungsabfall zu vermeiden.*
- *Schalten Sie sowohl den CD-200iL als auch alle anderen Geräte aus, bevor Sie irgendwelche Kabelverbindungen herstellen.*



■ Analoge Audiogeräte anschließen

Verbinden Sie den Analogausgang des CD-Players mit dem Analogeingang eines Stereoverstärkers, Mischpults, Rekorders oder ähnlichen Geräts.

Wichtig

- *Audiokabel gehören nicht zum Lieferumfang.*
- *Bündeln Sie Cinchkabel nicht mit Netz- oder Lautsprecherkabeln. Dies kann die Audioqualität beeinträchtigen oder Störgeräusche hervorrufen.*

■ Digitale Audiogeräte anschließen

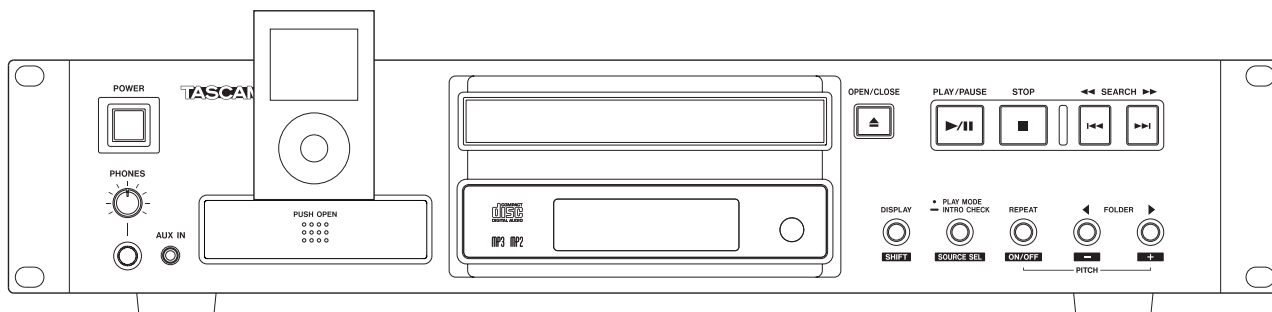
Verbinden Sie einen der Digitalausgänge des CD-Players (koaxial oder optisch) mit dem Digitaleingang eines Stereoverstärkers, Mischpults, Rekorders oder ähnlichen Geräts.

Wichtig

- *Während der Wiedergabe von Daten-CDs wird die Abtastrate am Digitalausgang immer in 44,1 kHz umgewandelt, unabhängig von der Abtastrate der wiedergegebenen Datei.*
- *Das am AUX IN-Eingang anliegende Signal kann nur analog ausgegeben werden.*
- *Das CD-Wiedergabesignal kann auch bei aktiver Pitch-Control-Funktion digital ausgegeben werden, jedoch bewirkt die gewählte Geschwindigkeitsänderung gleichzeitig auch eine Änderung der Abtastrate. Manche Audiogeräte sind möglicherweise nicht in der Lage, das Digitalsignal zu verarbeiten, wenn die Pitch-Control-Funktion eingeschaltet ist.*

Einen iPod oder ein iPhone mit dem CD-200iL verwenden

Sie können einen iPod oder ein iPhone in das auf der Gerätevorderseite befindliche Dock einsetzen, um das Gerät mit dem CD-200iL zu steuern und so für die Audiowiedergabe zu nutzen. Zudem kann der CD-200iL ein solches Gerät aufladen.



VORSICHT

- Wenn ein iPod/iPhone in das Dock eingesetzt ist, ragt es über die Oberkante des CD-Players hinaus. Lassen Sie daher mindestens zwei Höheneinheiten (10 cm) über dem CD-Player frei, damit der Zugriff auf darüber installierte Geräte gewährleistet ist.
- iPod und iPhone ohne Lightning- oder Dock-Steckverbinder lassen sich nicht in das Dock einsetzen. (Siehe „Externe Audiogeräte anschließen“ auf Seite 16.)
- Verwenden Sie stets einen zu Ihrem iPod/iPhone-Modell passenden Dock-Adapter. Durch einen ungeeigneten Dock-Adapter können die Anschlusskontakte beider Geräte beschädigt werden.
- Entfernen Sie stets die Hülle Ihres iPod/iPhone, bevor Sie es einsetzen. Wenn Sie das Gerät in der Hülle steckend einsetzen, wird die Verbindung möglicherweise nicht korrekt hergestellt und eine ordnungsgemäße Funktion oder Wiedergabe verhindert.
- iPod-Modelle, die den USB-Modus nicht unterstützen, werden im Dock nicht aufgeladen. Diese Geräte reagieren auch nicht auf das Betätigen der **PLAY/PAUSE**-Taste auf dem CD-200iL. Wenn Sie die Wiedergabe auf dem iPod selbst starten, gibt der CD-200iL ein analoges Audiosignal aus.
- Setzen Sie keinen iPod und kein iPhone mit Lightning-zu-30pol-Adapter in das Dock ein. Ein solcher Adapter verhindert möglicherweise die Ausgabe des Wiedergabesignals und das Aufladen des iPod/iPhone.

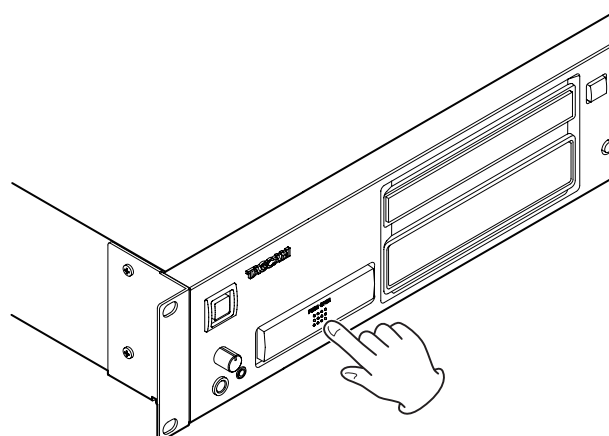
Anmerkung

- Wenn Sie einen iPod oder ein iPhone in das Dock einsetzen, wird sein Akku aufgeladen, sobald Sie den CD-Player einschalten. Der Ladevorgang endet, sobald der Akku des iPod/iPhone vollständig geladen ist. Wenn der CD-Player ausgeschaltet ist, wird das eingesetzte Gerät nicht geladen. Während des Ladens erscheint auf dem Display des iPod/iPhone ein Batteriesymbol, an dem Sie den Fortschritt des Vorgangs erkennen können. Näheres hierzu finden Sie im Benutzerhandbuch Ihres iPod/iPhone.
- Wenn ein iPhone/iPod mit dem Lightning- und ein weiteres mit dem 30-poligen Steckverbinder verbunden ist, wird das zuletzt eingesetzte gesteuert und aufgeladen. Das zuerst eingesetzte Gerät kann weder gesteuert werden, noch wird es aufgeladen. Sind in einem solchen Fall alle drei Geräte ausgeschaltet, so wird nach dem erneuten Einschalten des CD-200iL das mit dem Lightning-Steckverbinder verbundene Gerät gesteuert und aufgeladen.
- Informationen zu kompatiblen Geräten finden Sie auf der Website <http://tascam.eu/de/> beziehungsweise <http://tascam.com/>.

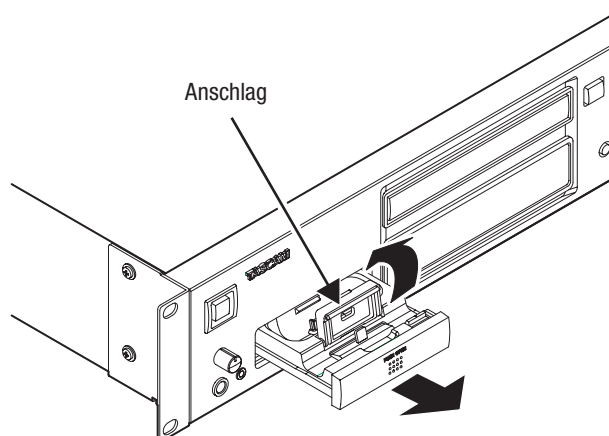
Das iPod-Dock öffnen

■ Einen iPod oder ein iPhone mit Lightning-Steckverbinder anschließen

- 1 Drücken Sie auf die mit „PUSH OPEN“ markierte Stelle in der Mitte der Blende, um das Dock zu entriegeln.

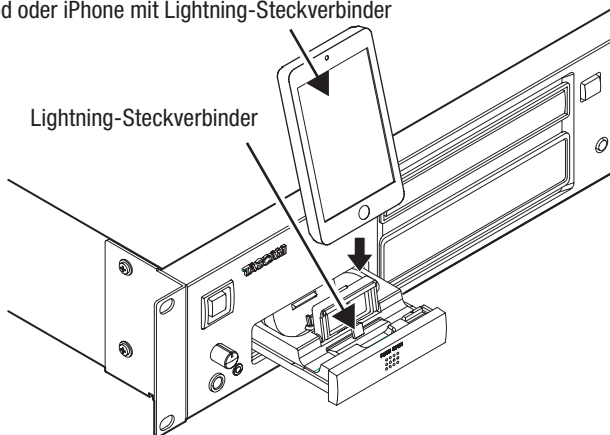


- 2 Ziehen Sie das Dock so weit heraus, dass Sie den Lightning-Steckverbinder nutzen können und das Dock einrastet.
- 3 Klappen Sie anschließend den Anschlag noch oben.



- 4 Setzen Sie den iPod oder das iPhone mit Lightning-Steckverbinder in das Dock ein.

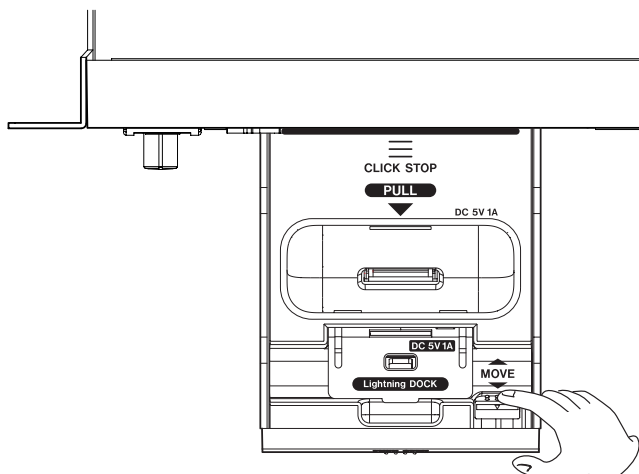
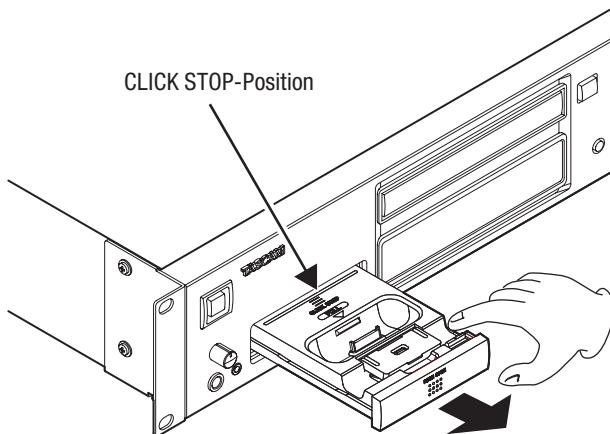
iPod oder iPhone mit Lightning-Steckverbinder



■ Einen iPod oder ein iPhone mit 30-poligem Steckverbinder anschließen

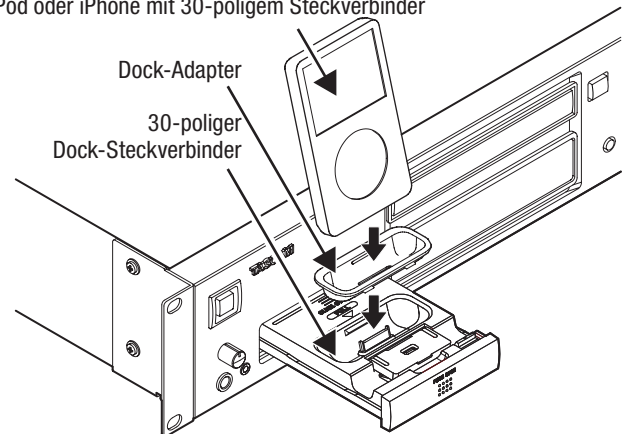
- 1 Drücken Sie auf die mit „PUSH OPEN“ markierte Stelle in der Mitte der Blende, um das Dock zu entriegeln.
- 2 Ziehen Sie das Dock so weit heraus, dass Sie den Lightning-Steckverbinder nutzen können und das Dock einrastet.
- 3 Ziehen Sie den Entriegelungshebel, um das Dock zu entriegeln. Ziehen Sie dann das Dock weiter heraus bis in die mit „CLICK STOP“ bezeichnete Position.

CLICK STOP-Position



- 4 Setzen Sie einen für Ihr Gerät geeigneten Dock-Adapter wie in der Abbildung gezeigt von oben ein, bis er einrastet. Setzen Sie anschließend den iPod oder das iPhone ein.

iPod oder iPhone mit 30-poligem Steckverbinder



Wichtig

Wenn Sie einen iPod oder ein iPhone mit 30-poligem Steckverbinder anschließen, müssen Sie immer einen passenden Dock-Adapter einsetzen. Dock-Adapter gehören nicht zum Lieferumfang. Verwenden Sie den zu Ihrem iPod/iPhone gehörenden Dock-Adapter oder einen entsprechenden im Handel erhältlichen Universal Dock Adapter von Apple.

VORSICHT

- Achten Sie darauf, dass sich das iPod-Dock beim Herausziehen nicht verkantet (drücken Sie es nicht zur Seite oder nach oben/unten).
- Setzen Sie ausschließlich einen iPod oder ein iPhone in das herausgezogene Dock ein. Stellen Sie keine anderen Gegenstände darauf.

Das Dock schließen

Nachdem Sie Ihren iPod oder Ihr iPhone entnommen haben, schließen Sie das Dock wie folgt: Ziehen Sie den Entriegelungshebel auf der Oberseite des Docks und schieben Sie das Dock dann an der mit „PUSH OPEN“ markierten Stelle hinein.

VORSICHT

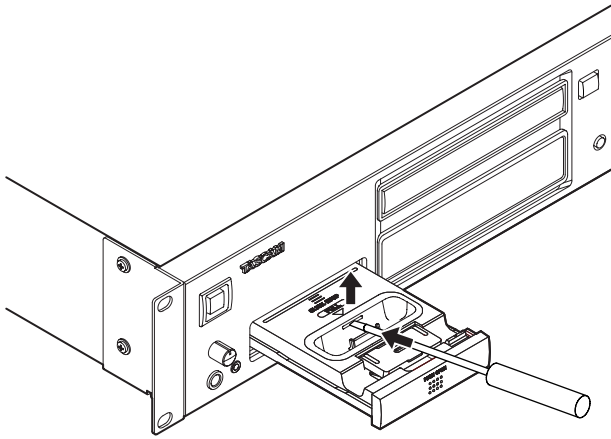
Ziehen Sie immer den Entriegelungshebel, bevor Sie das Dock hineinschieben.

3 – Vorbereitung

Einen Dock-Adapter entfernen

VORSICHT

- Halten Sie das Dock beim Entfernen des Adapters mit einer Hand fest, damit es nicht beschädigt wird.
- Achten Sie darauf, dass sich das Dock beim Herausziehen nicht verkantet (drücken Sie es nicht zur Seite oder nach oben/unten).

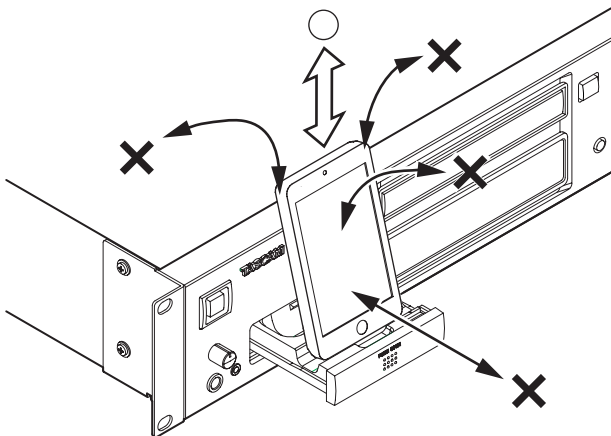


Führen Sie wie in der Abbildung gezeigt einen Schlitzschraubendreher in die längliche Öffnung des Dock-Adapters ein, um diesen zu entfernen.

Den iPod oder das iPhone entnehmen

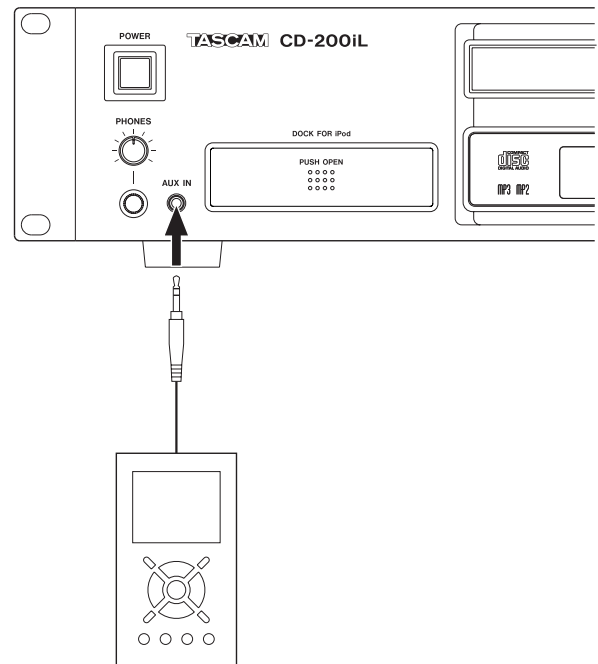
Wichtig

- Bevor Sie einen iPod oder ein iPhone einsetzen oder entfernen, wählen Sie als Wiedergabequelle –CD– oder –AUX– (nicht –DOCK–), oder schalten Sie den CD-200iL aus.
- Um keinen unnötigen Druck auf den Steckverbinder auszuüben, richten Sie den iPod oder das iPhone beim Einsetzen oder Entfernen an der Vertiefung aus und gehen Sie vorsichtig vor. Siehe die Abbildung unten.



Ausrichtung des iPod/iPhone beim Einsetzen und Entfernen

Externe Audiogeräte anschließen



Indem Sie den Analogausgang (Line- oder Kopfhörerausgang) eines anderen Audiogeräts oder iPod/iPhone ohne Lightning- oder 30-poligen Steckverbinder mit dem **AUX IN**-Eingang auf der Gerätevorderseite verbinden, können Sie das Signal dieser Geräte an den Analogausgängen des CD-200iL ausgeben. Da der **AUX IN**-Eingang über keine eigene Eingangspegelregelung verfügt, müssen Sie den Ausgangspegel des angeschlossenen Geräts anpassen.

VORSICHT

- Senken Sie den Pegel externer Geräte so weit wie möglich ab, bevor Sie sie mit dem **AUX IN**-Eingang verbinden. Andernfalls kann es zu plötzlichen, extrem lauten Geräuschen kommen, die Ihr Gehör oder Ihre Geräte schädigen.
- Bevor Sie ein Gerät mit dem **AUX IN**-Eingang verbinden, wählen Sie als Wiedergabequelle –CD– oder –AUX– (nicht –DOCK–), oder schalten Sie den CD-200iL aus.

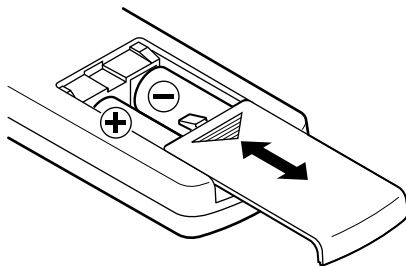
Die Fernbedienung nutzen

Vorsichtsmaßnahmen beim Umgang mit Batterien

VORSICHT

Bei unsachgemäßem Gebrauch von Batterien können diese auslaufen, bersten oder anderweitig beschädigt werden. Lesen und befolgen Sie die Vorsichtsmaßnahmen, die auf die Batterien aufgedruckt sind. Siehe auch „Schutz vor Sach- und Personenschäden durch Batterien/Akkus“ auf Seite 2.

Batterien einlegen



- 1 Öffnen Sie das Batteriefach.
- 2 Legen Sie zwei AA-Batterien so ein, dass Pluspol und Minuspol der Batterien mit den Markierungen im Batteriefach (+/−) übereinstimmen.
- 3 Schließen Sie das Batteriefach.

Batterien ersetzen

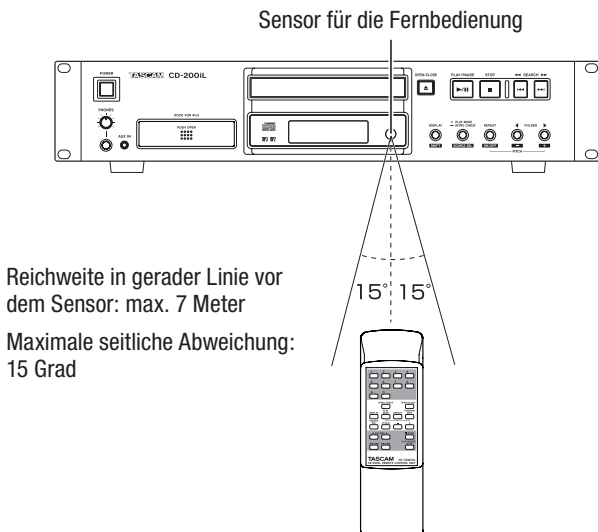
Ersetzen Sie beide Batterien, wenn die Reichweite der Fernbedienung abnimmt oder das Gerät nicht mehr richtig auf Tasteneingaben reagiert.

Die Fernbedienung nutzen

Wichtig

Das Benutzen dieser Fernbedienung kann dazu führen, dass versehentlich andere Geräte bedient werden, die auf Infrarotstrahlen reagieren.

Die Fernbedienung funktioniert innerhalb des folgenden Bereichs:

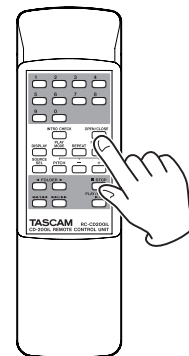
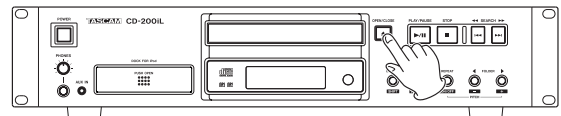


Eine CD einlegen

- 1 Um eine CD einzulegen, drücken Sie die **OPEN/CLOSE**-Taste auf dem Gerät oder der Fernbedienung, worauf sich die CD-Lade öffnet.
- 2 Legen Sie die CD mit der bedruckten Seite nach oben in die Lade ein.
- 3 Drücken Sie erneut die **OPEN/CLOSE**-Taste, um die CD-Lade zu schließen.

Nach dem Einlegen einer CD liest der CD-Player den Inhalt der CD ein.

Bei einer Audio-CD erscheinen nun auf dem Display die Gesamtzahl der Titel sowie die Gesamtlaufzeit, bei einer Daten-CD die Gesamtzahl der Titel im aktuellen Ordner oder die Gesamtzahl aller Titel auf der CD.



Anmerkung

- Wenn als Wiedergabequelle **CD** gewählt ist, und Sie eine CD eingelegt haben, können Sie anstelle der **OPEN/CLOSE**-Taste auch die **PLAY/PAUSE**-Taste drücken, um die CD-Lade zu schließen und sofort die Wiedergabe zu starten.
- Wenn Sie während des Betriebs die CD-Lade öffnen, gehen die folgenden Einstellungen verloren:
 - Wiedergabeprogramm
 - Aktueller Ordner (bei Daten-CDs)

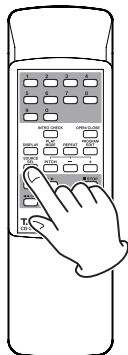
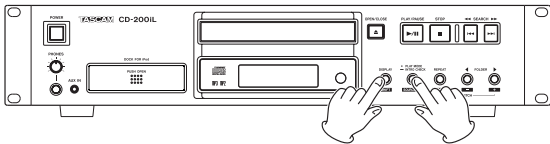
3 – Vorbereitung

Die Wiedergabequelle wählen

Sie können die gewünschte Quelle für die Wiedergabe festlegen:

- das CD-Wiedergabesignal (-CD-), das Wiedergabesignal eines in das Dock eingesetzten iPod oder iPhone (-DOCK-)
- oder das an der **AUX IN**-Buchse anliegende Eingangssignal (-AUX IN-).

Halten Sie die **SHIFT**-Taste gedrückt und drücken Sie gleichzeitig wiederholt die **PLAY MODE/INTRO CHECK [SOURCE SEL]**-Taste, oder drücken Sie die **SOURCE SEL**-Taste auf der Fernbedienung, um eine Wiedergabequelle zu wählen.



Durch wiederholtes Drücken dieser Taste wechseln Sie zwischen den folgenden Möglichkeiten:

→ CD → DOCK → AUX IN

Umschalten der aktuellen Quelle



Als aktuelle Quelle ist die CD gewählt



Als aktuelle Quelle ist der iPod oder das iPhone gewählt



Als aktuelle Quelle ist ein externes Gerät gewählt

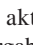
Wichtig

- Die Quellen **-DOCK-** und **-AUX-** sind nur dann wählbar, wenn ein entsprechendes Gerät in das Dock eingesetzt oder ein externes Gerät angeschlossen ist.
- Wenn Sie während der Wiedergabe einer CD von **-CD-** auf **-DOCK-** umschalten, wird die CD-Wiedergabe gestoppt. Wenn Sie während der Wiedergabe eines iPod oder iPhone von **-DOCK-** auf **-AUX IN-** umschalten, stoppt die Wiedergabe des iPod/iPhone.

Anmerkung

Die Einstellungen für die CD-Wiedergabeart, den aktuellen Ordner und die programmierte Wiedergabe bleiben beim Umschalten der Wiedergabequelle erhalten.

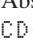
Im folgenden Kapitel erfahren Sie, wie Sie eine CD wiedergeben und die verschiedenen Funktionen des CD-Players nutzen.

Bei allen Anweisungen gehen wir davon aus, dass eine CD mit Audiotiteln bzw. -dateien eingelegt und das Gerät eingeschaltet ist. Als aktuelle Wiedergabequelle ist  gewählt. (Siehe „Die Wiedergabequelle wählen“ auf Seite 18.)

Abspielbare CD-Formate und Dateien

Der CD-Player kann die folgenden Datei- und CD-Formate wiedergeben:

■ CDs im CD-DA-Format (Audio-CDs)

Abspielbar sind handelsübliche Audio-CDs sowie im Audio--Format erstellte CD-Rs und CD-RWs. Im vorliegenden Handbuch bezeichnen wir diese CDs zusammenfassend als „Audio-CDs“.

■ Daten-CDs

Unterstützt werden CD-ROM, CD-R und CD-RW in den Formaten ISO 9660 Level 1, Level 2 oder Joliet, die Audiodateien im MP3-, MP2- oder WAV-Format enthalten. Im vorliegenden Handbuch bezeichnen wir diese CDs als „Daten-CDs“.

Wichtig

- *Nicht abgeschlossene (finalisierte) CD-R/RWs sind für den CD-200iL nicht lesbar.*
- *Nähere Hinweise zu den lesbaren Abtast- und Bitraten finden Sie im Abschnitt siehe „Kompatible Dateiformate“ auf Seite 30.*
- *Auf dem Display können nur Zeichen aus dem Einzelbyte-Zeichensatz dargestellt werden (Buchstaben und Ziffern). Dateinamen mit japanischen, chinesischen oder anderen Zeichen aus einem Doppelbyte-Zeichensatz sind abspielbar. Die Zeichen werden jedoch als Unterstriche () angezeigt.*
- *Der CD-200iL erkennt MP3- und MP2-Dateien an den Dateinamenerweiterungen „.mp3“ und „.mp2“. MP3-/MP2-Dateien ohne die Dateinamenerweiterung „.mp3“ beziehungsweise „.mp2“ können nicht wiedergegeben werden. Achten Sie also darauf, dass solche Dateien stets mit der entsprechenden Dateinamenerweiterung versehen sind. Dateien mit der Dateinamenerweiterung „.mp3“ beziehungsweise „.mp2“ können in jedem Fall nur wiedergegeben werden, wenn es sich auch um Dateien im MP3-/MP2-Format handelt.*
- *Der CD-200iL erkennt WAV-Dateien an der Dateinamenerweiterung „.wav“. WAV-Dateien ohne die Dateinamenerweiterung „.wav“ können nicht wiedergegeben werden. Achten Sie also darauf, dass WAV-Dateien stets mit dieser Dateinamenerweiterung versehen sind. Dateien mit der Dateinamenerweiterung „.wav“ können in jedem Fall nur wiedergegeben werden, wenn es sich auch um Dateien im WAV-Format handelt.*
- *Daten-CDs, die mehr als 999 Dateien oder mehr als 512 Verzeichnisse enthalten, werden möglicherweise nicht korrekt wiedergegeben.*
- *CDs, die sich in einem schlechten Zustand befinden, können möglicherweise nicht wiedergegeben werden, oder es treten Aussetzer im Wiedergabesignal auf.*

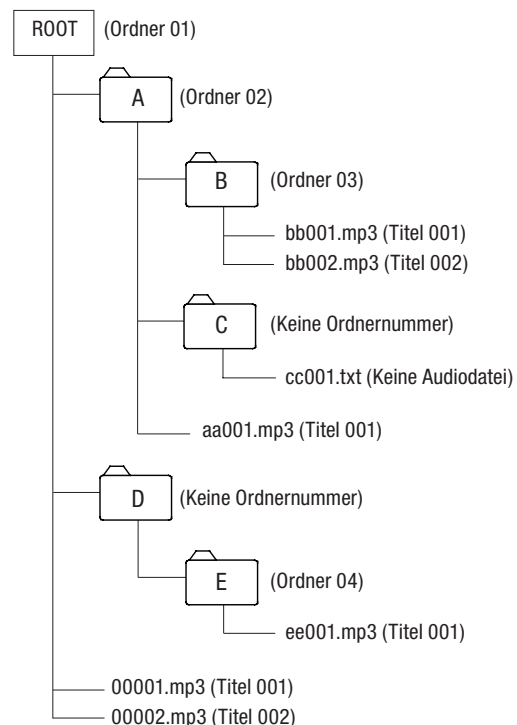
Ordner und Titel auf Daten-CDs

Der CD-Player betrachtet alle Audio-Dateien auf Daten-CDs als „Titel“. Auf manchen Daten-CDs sind die Dateien ähnlich wie auf einem Computer in Ordnern gespeichert. Außerdem können Ordner weitere Unterordner enthalten, wodurch ein Verzeichnisbaum entsteht. Die maximal zulässige Anzahl von Verzeichnisebenen beträgt dabei 16.

Mit den **FOLDER**-Tasten können Sie zu den Audiodateien in den einzelnen Ordnern navigieren. Dabei beginnen Sie in der obersten Verzeichnisebene bis hin zu Ordnern in tiefer gelegenen Verzeichnisebenen.

Wenn eine Daten-CD Dateien im Stammverzeichnis enthält, wird dieses ebenfalls wie ein Ordner behandelt.

Ordner, die selbst keine Audio-Dateien enthalten, werden beim Durchsuchen ignoriert. So würden beispielsweise die Ordner C und D in der unten stehenden Abbildung im Browse-Modus nicht angezeigt werden, Ordner E dagegen schon.



Beispiel für den Verzeichnisbaum einer Daten-CD

Die Wiedergabemodi

Sie können unter den folgenden drei Wiedergabemodi wählen:

Fortlaufende Wiedergabe (normale Wiedergabe)

Die Titel der CD werden in der Reihenfolge der Titelnummern wiedergegeben.

Anmerkung

Wenn Sie bei einer Daten-CD als Wiedergabebereich die Option **FOLDER** gewählt haben, werden die Titel des aktuellen Ordners in der Reihenfolge ihrer Titelnummern wiedergegeben. (Siehe „Ordnerwiedergabe (nur Daten-CDs)“ auf Seite 21.)

Zufallswiedergabe

Die Titel der CD werden in zufälliger Folge ohne Berücksichtigung der Titelnummern wiedergegeben. Die Wiedergabe stoppt, sobald jeder Titel einmal wiedergegeben wurde.

Anmerkung

Wenn Sie bei einer Daten-CD als Wiedergabebereich die Option **FOLDER** gewählt haben, werden die Titel des aktuellen Ordners in zufälliger Reihenfolge wiedergegeben. (Siehe „Ordnerwiedergabe (nur Daten-CDs)“ auf Seite 21.)

Programmierte Wiedergabe

Die Titel werden in der zuvor programmierten Folge wiedergegeben. (Siehe „Programmierte Wiedergabe“ auf Seite 22.)

Anmerkung

Wenn Sie bei einer Daten-CD als Wiedergabebereich die Option **FOLDER** gewählt haben, können die Titel des aktuellen Ordners dem Programm hinzugefügt werden. (Siehe „Ordnerwiedergabe (nur Daten-CDs)“ auf Seite 21.)

Den Wiedergabemodus wählen

Drücken Sie wiederholt die **PLAY MODE/INTRO CHECK-Taste**, um zwischen den verschiedenen Wiedergabemodi umzuschalten (Fernbedienung: **PLAY MODE-Taste**).

Während der Wiedergabe sind jedoch nur die fortlaufende Wiedergabe und die Zufallswiedergabe wählbar.

Um die programmierte Wiedergabe auszuwählen, stoppen Sie die Wiedergabe und drücken dann die **PLAY MODE/INTRO CHECK-Taste** (Fernbedienung: **PLAY MODE**).

Der gegenwärtig gewählte Wiedergabemodus wird auf dem Display folgendermaßen angezeigt:

Displayzeichen	Wiedergabemodus
Kein Displayzeichen	Fortlaufende Wiedergabe
SHUFFLE	Zufallswiedergabe
MEMORY	Programmierte Wiedergabe

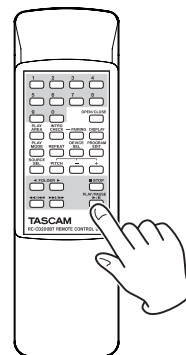
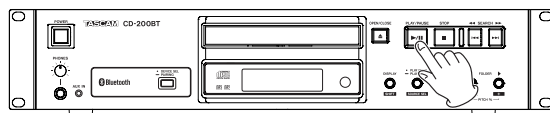
Anmerkung

- Der gewählte Wiedergabemodus bleibt auch nach dem Ausschalten des CD-Players aktiv.
- Unmittelbar nach dem Drücken der **PLAY MODE/INTRO CHECK-Taste** auf dem Gerät oder der **PLAY MODE-Taste** auf der Fernbedienung erscheint der gewählte Wiedergabemodus wie folgt im Hauptanzeigebereich des Displays:
 - Fortlaufende Wiedergabe: CONTINUE
 - Zufallswiedergabe: SHUFFLE
 - Programmierte Wiedergabe: PROGRAM

Wiedergabesteuerung

Im Folgenden gehen wir davon aus, dass Sie bereits alle Kabelverbindungen hergestellt, den CD-Player eingeschaltet und eine CD eingelegt haben.

Um die Wiedergabe zu starten, drücken Sie die **PLAY/PAUSE-Taste** auf dem Gerät oder der Fernbedienung.



■ Die Wiedergabe stoppen

Drücken Sie die **STOP-Taste** auf dem Gerät oder der Fernbedienung.

■ Die Wiedergabe vorübergehend anhalten (Pause)

Drücken Sie die **PLAY/PAUSE-Taste** auf dem Gerät oder der Fernbedienung.

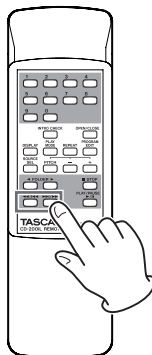
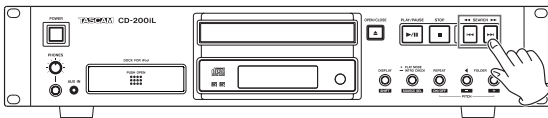
Sofern nichts anderes angegeben ist, gehen die Anweisungen in diesem Handbuch davon aus, dass die fortlaufende Wiedergabe aktiv ist. (Siehe „Die Wiedergabemodi“ auf Seite 20.)

Einen bestimmten Titel aufsuchen

Es gibt zwei Möglichkeiten, einen Titel aufzusuchen: Entweder springen Sie zum jeweils vorherigen oder nächsten Titel, oder Sie geben die Nummer des gewünschten Titels direkt ein.

Zum vorherigen oder nächsten Titel springen

Um titelweise vor- oder zurückzuspringen, nutzen Sie die **SEARCH-Tasten** ◀◀/▶▶ [◀◀/▶▶] (Fernbedienung: Sprungtasten ◀◀/▶▶ und ▶▶/▶▶).



Drücken Sie die **PLAY/PAUSE**-Taste auf dem Gerät oder der Fernbedienung, um die Wiedergabe des Titels zu starten.

Anmerkung

Wenn Sie die Sprungtasten auf dem Gerät oder der Fernbedienung während der Wiedergabe drücken, wird die Wiedergabe mit dem neu gewählten Titel fortgesetzt.

Einen Titel anhand der Titelnummer aufsuchen

Nutzen Sie die Zifferntasten auf der Fernbedienung, um die Nummer des gewünschten Titels direkt einzugeben.

Titelnummern bestehen aus bis zu zwei Ziffern (Audio-CDs) bzw. bis zu drei Ziffern (Daten-CDs).

- 1 Geben Sie die Titelnummer mithilfe der Zifferntasten (0–9) der Fernbedienung ein. Beginnen Sie die Eingabe mit der ersten Stelle.

Um Titel 1 einzugeben:

Drücken Sie einmal die Zifferntaste 1.

Um Titel 12 einzugeben:

Drücken Sie die Zifferntaste 1 gefolgt von Zifferntaste 2.

- 2 Drücken Sie die **PLAY/PAUSE**-Taste auf dem Gerät oder der Fernbedienung.

Der ausgewählte Titel wird wiedergegeben.

Um die Eingabe der Titelnummer abubrechen und zur vorherigen Displayansicht zurückzukehren, drücken Sie die **STOP**-Taste.

Wichtig

Während der programmierten Wiedergabe oder Zufallwiedergabe ist es nicht möglich, Titel mit den Zifferntasten 0–9 auszuwählen.

Titel vorwärts und rückwärts durchsuchen

Sie können Titel während der Wiedergabe vorwärts und rückwärts hörbar durchsuchen.

- 1 Starten Sie die Wiedergabe eines Titels, oder schalten Sie die Wiedergabe auf Pause.
- 2 Drücken Sie eine der **SEARCH-Tasten** ◀◀/▶▶ [◀◀/▶▶] auf dem Gerät bzw. eine der Sprungtasten m/, [//,] auf der Fernbedienung und halten Sie die Taste gedrückt, um das Audiomaterial vorwärts bzw. rückwärts zu durchsuchen.
- 3 Wenn Sie die gewünschte Position gefunden haben, lassen Sie die Taste los. Der CD-200iL setzt die Wiedergabe an dieser Stelle fort (bzw. schaltet an dieser Stelle erneut auf Pause).

Anmerkung

Die Suche funktioniert auch mit Daten-CDs.

Ordnerwiedergabe (nur Daten-CDs)

Wenn Sie bei einer Daten-CD als Wiedergabebereich **FOLDER** gewählt haben, wird die Nummer des Ordners auf dem Display angezeigt und der gewählte Ordner als aktueller Wiedergabebereich verwendet.

Um einen Ordner für die Wiedergabe auszuwählen, gehen Sie wie im Folgenden beschrieben vor.

Anmerkung

Wenn die Ordnerwiedergabe ausgeschaltet ist, wird auf dem Display **ALL** angezeigt. In diesem Fall wird die gesamte Daten-CD als Wiedergabebereich verwendet.



Einen Ordner für die Wiedergabe auswählen

- 1 Nutzen Sie die **FOLDER-Tasten** ◀/▶ auf dem Gerät oder der Fernbedienung, um die gewünschte Ordnernummer auf dem Display anzuzeigen und die Ordnerwiedergabe zu aktivieren.
- 2 Um den vorhergehenden oder nächsten Ordner auszuwählen, nutzen Sie die **FOLDER-Tasten** ◀/▶.

Sobald Sie den Ordner ausgewählt haben, springt die Wiedergabeposition zum Beginn des ersten Titels im gewählten Ordner.

Anmerkung

- Um den vorhergehenden oder nächsten Ordner auszuwählen, nutzen Sie die **FOLDER-Tasten** ◀/▶. Sobald Sie auf diese Weise zu einem anderen Ordner springen, wird dieser zum aktuellen Ordner.
- Während der Ordnerwiedergabe bewirkt die Funktion **REPEAT ALL** die wiederholte Wiedergabe aller Titel im aktuellen Ordner.
- Während der Ordnerwiedergabe bewirkt die Funktion **SHUFFLE** die Wiedergabe aller Titel im aktuellen Ordner in zufälliger Folge.
- Während der Ordnerwiedergabe können Sie einem Wiedergabeprogramm nur die Titel des aktuellen Ordners hinzufügen.

Programmierte Wiedergabe

Bevor Sie die programmierte Wiedergabe nutzen können, müssen Sie ein Wiedergabeprogramm erstellen. (Siehe „Den Wiedergabemodus wählen“ auf Seite 20.)

Um die programmierte Wiedergabe zu starten, drücken Sie die PLAY/PAUSE-Taste auf dem Gerät oder der Fernbedienung.

Das erstellte Wiedergabeprogramm wird nun fortlaufend wiedergegeben, beginnend mit dem ersten Titel (Programmschritt 01).

Um zum vorherigen bzw. nächsten Programmtitel zu springen, drücken Sie eine der SEARCH-Tasten <</>> [◀/▶] (Fernbedienung: <</▶▶) (Fernbedienung: <</▶▶).

Wenn die programmierte Wiedergabe für eine Audio-CD gewählt ist, werden bei gestoppter Wiedergabe auf dem Display die Gesamtzahl der Titel im Programm und die Gesamtlaufzeit des Programms angezeigt.

Bei Verwendung einer Daten-CD wird nur die Nummer des Programmschritts angezeigt.



Anmerkung

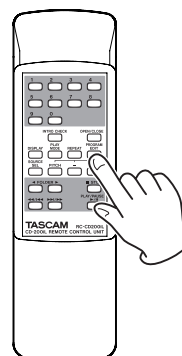
- Um die programmierte Wiedergabe auszuwählen, drücken Sie nach dem Stoppen der Wiedergabe, oder wenn keine CD eingelegt ist, die **PLAY MODE/INTRO CHECK-Taste** (Fernbedienung: **PLAY MODE**).
- Wenn Sie bei einer Daten-CD als Wiedergabebereich die Option **FOLDER** gewählt haben, können die Titel des aktuellen Ordners dem Programm hinzugefügt werden.

Ein Wiedergabeprogramm erstellen

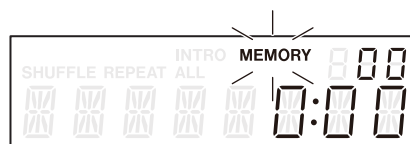
Um ein Wiedergabeprogramm zu erstellen, benötigen Sie die Fernbedienung.

Anmerkung

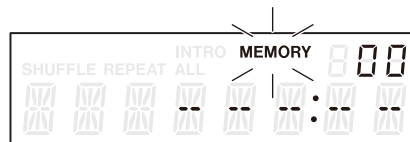
- Mit den Bedienelementen auf dem Gerät selbst kann kein Programm erstellt werden.
 - Sie können jederzeit ein Wiedergabeprogramm eingeben, unabhängig vom aktuellen Wiedergabemodus.
 - Ein Programm für eine CD wird gelöscht, sobald Sie die CD-Lade öffnen.
- 1 Stoppen Sie die Wiedergabe und drücken Sie die **PROGRAM EDIT-Taste** auf der Fernbedienung, um den **Programm-Eingabemodus** aufzurufen.



Sofern zuvor noch kein Programm erstellt wurde, können Sie nun einen Titel für den Programmschritt 01 auswählen (das Displayzeichen **MEMORY** blinkt).



Displayanzeige bei einer Audio-CD



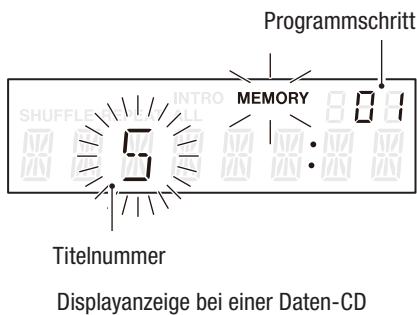
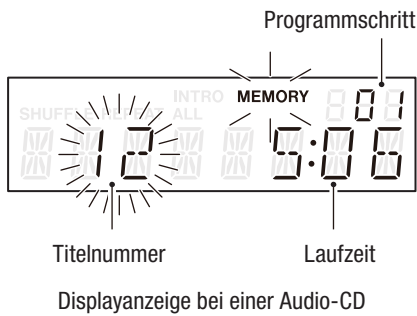
Displayanzeige bei einer Daten-CD

Anmerkung

Wenn bereits ein Programm vorhanden ist, werden die Titelnummer und Laufzeit des Programmschritts 01 angezeigt.

- 2 Wählen Sie mithilfe der Zifferntasten oder der Sprungtasten <</>> und >>/>> den gewünschten Titel für Programmschritt 01 aus (**MEMORY** und Titelnummer blinken).

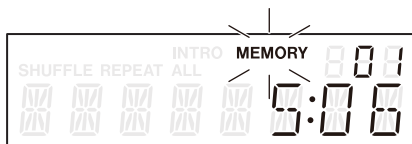
Wenn Sie die Zifferntasten der Fernbedienung verwenden, geben Sie die Titelnummer beginnend mit der ersten Stelle von links ein.



Anmerkung

- Bei einer Daten-CD wechselt das Display eine Sekunde nach dem Drücken einer Zifferntaste oder Sprungtaste ◀◀/▶▶ und ▶▶/▶▶ zurück zur Anzeige des Dateinamens. Sie können den Titel jedoch weiterhin dem Programm hinzufügen.
- Sie können die Auswahl eines Titels abbrechen, indem Sie die **STOP**-Taste drücken. Anschließend können Sie einen anderen Titel wählen.

- 3 Drücken Sie die **PROGRAM EDIT**-Taste auf der Fernbedienung, um den ausgewählten Titel als **Programmschritt 01** hinzuzufügen.



- 4 Sie können nun einen weiteren Titel als nächsten **Programmschritt** auswählen.
- 5 Wenn Sie alle gewünschten Titel programmiert haben, drücken Sie vor dem Hinzufügen eines weiteren Titels die **PROGRAM EDIT**-Taste auf der Fernbedienung.

Der Eingabemodus für das Wiedergabeprogramm wird verlassen.

Anmerkung

- Ein Titel kann dem Programm durchaus auch mehrmals hinzugefügt werden.
- Wenn Sie vor dem Hinzufügen eines weiteren Programmschritts die **STOP**-Taste drücken, werden alle bisher eingegebenen Programmschritte gelöscht. (Siehe „Das Wiedergabeprogramm löschen“ auf Seite 24.)
- Sobald Sie versuchen, dem Programm mehr als 99 Titel hinzuzufügen, erscheint die Fehlermeldung **PGM FULL**. Ein Wiedergabeprogramm kann maximal 99 Titel enthalten.

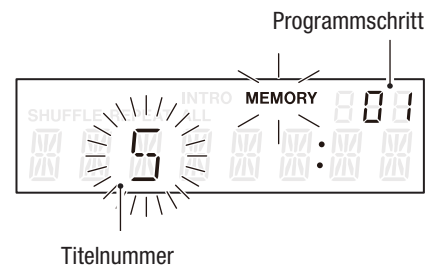
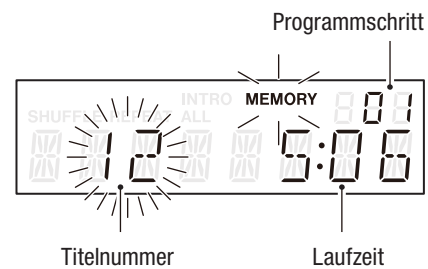
Das Wiedergabeprogramm überprüfen

Sie können den Inhalt eines Wiedergabeprogramms überprüfen.

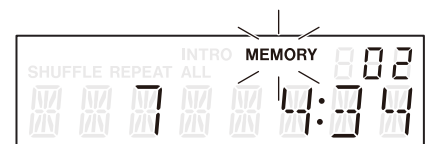
- 1 Drücken Sie bei gestoppter Wiedergabe die **PROGRAM EDIT**-Taste auf der Fernbedienung.

Das Gerät schaltet in den Eingabemodus für das Wiedergabeprogramm.

Auf dem Display erscheinen nun die Titelnummer und die Laufzeit des als Programmschritt 01 eingegebenen Titels (die Laufzeit jedoch nicht, wenn es sich um eine Daten-CD handelt). Das Displayzeichen **MEMORY** blinkt.



- 2 Drücken Sie die **PROGRAM EDIT**-Taste, um die Titelinformationen des nächsten Programmschritts anzuzeigen.



- 3 Indem Sie die **PROGRAM EDIT**-Taste drücken, sobald der letzte Programmschritt angezeigt wird, können Sie einen weiteren Programmschritt hinzufügen.

(Es wird keine Titelnummer angezeigt und das Displayzeichen **MEMORY** blinkt.)



- 4 Um den Eingabemodus für die programmierte Wiedergabe zu verlassen, drücken Sie erneut die **PROGRAM EDIT**-Taste.

Einen Titel des Wiedergabeprogramms ändern

Sie haben die Möglichkeit, bereits hinzugefügte Titel des Programms zu ändern.

- 1 Drücken Sie bei gestoppter Wiedergabe die PROGRAM EDIT-Taste auf der Fernbedienung.**
Das Gerät schaltet in den Eingabemodus für das Wiedergabeprogramm.
- 2 Folgen Sie den oben unter „Das Wiedergabeprogramm überprüfen“ beschriebenen Schritten, und drücken Sie mehrmals die PROGRAM EDIT-Taste, bis der zu ersetzende Titel angezeigt wird.**
- 3 Wählen Sie mithilfe der Zifferntasten der Fernbedienung oder der Sprungtasten <</<< und >>/>> den gewünschten Titel aus, und drücken Sie die PROGRAM EDIT-Taste.**
Nach dem Ändern eines Titels erscheint der letzte, leere Programmschritt, und Sie können dem Programm einen weiteren Titel hinzufügen, falls gewünscht.
- 4 Um den Eingabemodus für die programmierte Wiedergabe zu verlassen, drücken Sie erneut die PROGRAM EDIT-Taste.**

Dem Wiedergabeprogramm weitere Titel hinzufügen

Sie können einem bereits erstellten Wiedergabeprogramm weitere Titel anfügen.

- 1 Drücken Sie bei gestoppter Wiedergabe die PROGRAM EDIT-Taste auf der Fernbedienung.**
Das Gerät schaltet in den Eingabemodus für das Wiedergabeprogramm.
- 2 Halten Sie die PROGRAM EDIT-Taste gedrückt, bis der letzte, leere Programmschritt angezeigt wird.**
(Es wird keine Titelnummer angezeigt und das Displayzeichen MEMORY blinkt.)
- 3 Wählen Sie mithilfe der Zifferntasten der Fernbedienung oder der Sprungtasten <</<< und >>/>> den hinzuzufügenden Titel aus, und drücken Sie die PROGRAM EDIT-Taste.**
- 4 Sie können nun Schritt 3 wiederholen, um weitere Titel hinzuzufügen. Um den Eingabemodus zu verlassen, drücken Sie die PROGRAM EDIT-Taste.**

Wichtig

- Sie können sowohl Titel an das Ende eines Programms anfügen als auch einzelne Titel des Programms durch andere ersetzen. Es ist jedoch nicht möglich, Titel in der Mitte des Programms einzufügen.
- Wenn Sie einem Programm einen Titel in der Mitte hinzufügen wollen, müssen Sie dazu einen bereits vorhandenen Titel ersetzen.

Das Wiedergabeprogramm löschen

Sie können das gesamte Wiedergabeprogramm löschen.

- 1 Drücken Sie bei gestoppter Wiedergabe die PROGRAM EDIT-Taste auf der Fernbedienung.**
Das Gerät schaltet in den Eingabemodus für das Wiedergabeprogramm.
- 2 Halten Sie die PROGRAM EDIT-Taste gedrückt, bis der letzte, leere Programmschritt angezeigt wird.**
(Es wird keine Titelnummer angezeigt und das Displayzeichen MEMORY blinkt.)
- 3 Drücken Sie die STOP-Taste.**
Auf dem Display erscheint die Meldung -CLEAR-. Nachdem das Wiedergabeprogramm gelöscht wurde, befinden Sie sich weiterhin im Eingabemodus für das Programm, das nun jedoch keine Titel enthält.



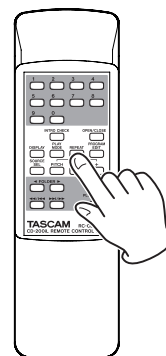
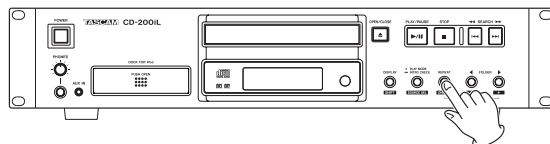
Anmerkung

Durch das Öffnen der CD-Lade wird das Programm ebenfalls gelöscht.

Wiederholte Wiedergabe

Sie haben die Möglichkeit, einen einzelnen oder alle Titel wiederholt wiederzugeben.

Drücken Sie die REPEAT-Taste auf dem Gerät oder der Fernbedienung, um die Wiederholfunktion ein- und auszuschalten und einen Modus für die wiederholte Wiedergabe zu wählen.



→ Single repeat → All repeat → Repeat off

Reihenfolge der Modi für die wiederholte Wiedergabe

Einen Titel wiederholen (Displayzeichen REPEAT)

Der ausgewählte Titel wird wiederholt wiedergegeben.



Alle Titel wiederholen (Displayzeichen REPEAT ALL)

Alle Titel werden wiederholt wiedergegeben.



Wiederholte Wiedergabe ausgeschaltet (kein Displayzeichen)

Es werden keine Titel wiederholt wiedergegeben.

Anmerkung

- Während der Ordnerwiedergabe mit einer Daten-CD bewirkt die Funktion REPEAT ALL die wiederholte Wiedergabe aller Titel im aktuellen Ordner.
- Während der programmierten Wiedergabe werden alle Titel des Programms wiederholt wiedergegeben.
- Wenn Sie die wiederholte Wiedergabe während der Wiedergabe aktivieren, fährt die Wiedergabe zunächst normal bis zum Ende fort und beginnt dann von vorn.
- Wenn Sie die wiederholte Wiedergabe bei gestoppter Transport aktivieren, beginnt sie, sobald Sie die PLAY/PAUSE-Taste drücken.
- Die Einstellung für die wiederholte Wiedergabe bleibt auch nach dem Ausschalten des Geräts gespeichert.

Laufzeit und Textinformationen anzeigen

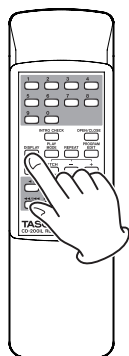
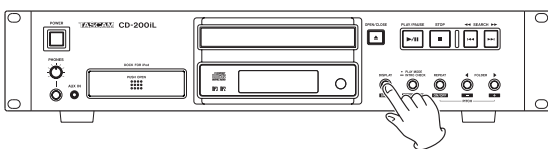
Sie können wählen, welche Laufzeit- und Textinformationen auf dem Display angezeigt werden sollen.

Um zu überprüfen, welche Art von Information (Laufzeit oder Text) in der aktuellen Einstellung auf dem Display angezeigt wird, drücken Sie die DISPLAY-Taste auf dem Gerät oder der Fernbedienung.

Die Bezeichnung der Information wird nun für zwei Sekunden auf dem Display angezeigt.

Um die Art der angezeigten Information zu ändern, drücken Sie die Taste erneut, solange die Information angezeigt wird.

Welche Informationen jeweils verfügbar sind, hängt von der Art der eingelegten CD, ihrem Status und dem Betriebszustand des CD-Players ab.



Audio-CD mit CD-Text

Während der Wiedergabe oder Wiedergabepause können Sie zwischen verstrichener Laufzeit und verbleibender Laufzeit des Titels, verbleibender Gesamtlaufzeit, Name des Titels und Interpret umschalten.

Bei gestoppter Wiedergabe können Sie das Display ebenfalls umschalten. In diesem Fall werden jedoch Gesamtlaufzeit, Albumtitel und Interpret angezeigt.

Audio-CD ohne CD-Text

Während der Wiedergabe oder Wiedergabepause können Sie zwischen verstrichener und verbleibender Laufzeit des Titels und verbleibender Gesamtlaufzeit umschalten.

Bei gestoppter Wiedergabe können Sie das Display ebenfalls umschalten. In diesem Fall werden jedoch die Gesamtzahl der Titel und die Gesamtlaufzeit angezeigt.

Daten-CD

Während der Wiedergabe oder Wiedergabepause können Sie zwischen verstrichener Laufzeit des Titels, Titelname, Interpret und dem Dateinamen umschalten.

Bei gestoppter Wiedergabe können Sie das Display zwischen verstrichener Laufzeit des Titels und dem Albumnamen umschalten.

Bei gestoppter Wiedergabe können Sie nur zum Albumnamen (Namen des aktuellen Ordners) umschalten.

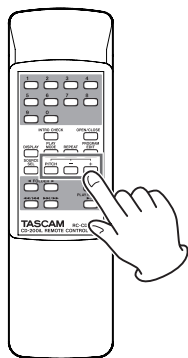
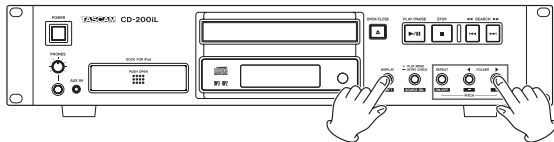
Anmerkung

- Bei jedem Drücken der DISPLAY-Taste erscheint im alphanumerischen Bereich des Displays für zwei Sekunden die Bezeichnung der ausgewählten Information, und zwar wie folgt:
 - Verstrichene Laufzeit des Titels: ELAPSED
 - Verbleibende Laufzeit des Titels: REMAIN
 - Verbleibende Gesamtlaufzeit: T REMAIN
 - Album-/Titelname: TITLE
 - Interpret: ARTIST
 - Dateiname: FILENAME
- Bei den Textinformationen, die auf dem Display angezeigt werden können, handelt es sich um ID3-Tag-Informationen (Daten-CDs) bzw. CD-Text (Audio-CDs). Wenn solche Informationen nicht verfügbar sind, erscheint auf dem Display der Hinweis NO TITLE (keine Information zum Titel) oder NO NAME (keine Information zum Interpreten). Enthalten die Informationen nicht darstellbare Zeichen, so werden diese als Unterstriche (_) angezeigt.
- Während der programmierten Wiedergabe einer Audio-CD werden die verstrichene und verbleibende Laufzeit des gesamten Wiedergabeprogramms angezeigt.
- Die für die Displayanzeige ausgewählte Information bleibt auch nach dem Ausschalten des CD-Players aktiv.

Die Geschwindigkeit/Tonhöhe ändern (Pitch-Control)

Die Pitch-Control-Funktion ermöglicht Ihnen, die Tonhöhe (und gleichzeitig die Geschwindigkeit) der Wiedergabe zu beeinflussen. Nutzen Sie diese Funktion folgendermaßen:

- 1 Auf dem Gerät halten Sie die **SHIFT-Taste gedrückt und drücken gleichzeitig die REPEAT [PITCH ON/OFF]-Taste**. Auf der Fernbedienung drücken Sie die **PITCH-Taste**.



- 2 Stellen Sie die gewünschte Geschwindigkeitsänderung im Bereich von $\pm 14\%$ und in Schritten von $0,5\%$ ein. Halten Sie hierzu die **SHIFT-Taste gedrückt und drücken Sie die FOLDER \leftarrow/\rightarrow [PITCH $-/+$]-Tasten** (Fernbedienung: **PITCH-Tasten $-/+$**).
- 3 Um die Pitch-Control-Funktion auszuschalten, drücken Sie erneut die **SHIFT- und die REPEAT [PITCH ON/OFF]-Taste** (Fernbedienung: **PITCH-Taste**).



Wichtig

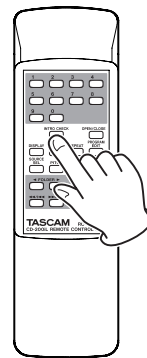
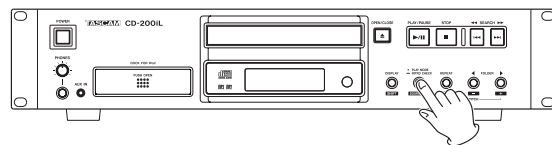
- Wenn Sie die Pitch-Control-Funktion während der Wiedergabe ein- oder ausschalten, kann es zu einem kurzem Aussetzen des Wiedergabesignals kommen.
- Wenn Sie die Pitch-Control-Funktion bei einer Daten-CD mit MP3-, MP2- oder WAV-Dateien nutzen, kann es zu kurzen Aussetzern kommen.
- Die Digitalausgabe des Audiosignals ist auch bei aktiver Pitch-Control-Funktion möglich, jedoch bewirkt die gewählte Geschwindigkeitsänderung gleichzeitig auch eine Änderung der Abtastrate. Manche Audiogeräte sind möglicherweise nicht in der Lage, das Digitalsignal zu verarbeiten, wenn die Pitch-Control-Funktion eingeschaltet ist.
- Bei iPod und iPhone ist die Pitch-Control-Funktion nicht nutzbar.

Anspielfunktion (Intro Check)

Die Intro-Check-Funktion ermöglicht es, automatisch die jeweils ersten zehn Sekunden aller Titel nacheinander wiederzugeben.

Halten Sie dazu während der Wiedergabe oder bei gestopptem Laufwerk die PLAY MODE/INTRO CHECK-Taste auf dem Gerät oder die INTRO CHECK-Taste auf der Fernbedienung etwas länger gedrückt.

Während die Funktion aktiv ist, erscheint das Displayzeichen **INTRO**.



- Um zum vorherigen bzw. nächsten Programmtitel zu springen, drücken Sie eine der **SEARCH-Tasten \leftarrow/\rightarrow [\leftarrow/\rightarrow]** (Fernbedienung: **\leftarrow/\rightarrow oder \leftarrow/\rightarrow**).
- Um die Intro-Check-Wiedergabe zu beenden, drücken Sie die **STOP-Taste**.
- Um die Intro-Check-Funktion zu beenden und mit der normalen Wiedergabe fortzufahren, halten Sie während der Wiedergabe erneut die **PLAY MODE/INTRO CHECK-Taste auf dem Gerät oder die INTRO CHECK-Taste auf der Fernbedienung etwas länger gedrückt**.

Das Displayzeichen **INTRO** verschwindet.

Anmerkung

- Die Intro-Check-Funktion können Sie auch für Daten-CDs nutzen.
- Zudem ist sie während der programmierten Wiedergabe oder der Ordnerwiedergabe verfügbar.
- Mit iPod- und iPhone-Geräten ist die Intro-Check-Funktion nicht nutzbar.

5 – iPod-/iPhone-Wiedergabe

Wenn Sie ein iPod- oder ein iPhone-Gerät in das frontseitige Dock einsetzen, können Sie es mithilfe des CD-Players steuern und die darauf enthaltenen Audioinhalte wiedergeben. Zudem kann der CD-200iL ein solches Gerät aufladen. (Siehe „Einen iPod oder ein iPhone mit dem CD-200iL verwenden“ auf Seite 14.)

iPod/iPhone verbinden

Setzen Sie Ihr iPod/iPhone wie im Abschnitt „Einen iPod oder ein iPhone mit dem CD-200iL verwenden“ auf Seite 14 beschrieben in das Dock ein.

Wichtig

Dock-Adapter gehören nicht zum Lieferumfang. Verwenden Sie den zu Ihrem iPod/iPhone gehörenden Dock-Adapter oder einen entsprechenden im Handel erhältlichen Universal Dock Adapter von Apple.

Lesen Sie sich die Anweisungen auf Seite „Einen iPod oder ein iPhone mit dem CD-200iL verwenden“ auf Seite 14 aufmerksam durch und gehen Sie mit Bedacht vor, um die Anschlüsse nicht zu beschädigen und plötzliche laute Geräusche beim Herstellen oder Trennen der Verbindung zu vermeiden.

Eine Liste mit kompatiblen Geräten finden Sie auf unserer Website unter <http://tascam.eu/> bzw. <http://tascam.com/>.

Steuerung des iPod/iPhone

Um den eingesetzten iPod oder das eingesetzte iPhone zu steuern, können Sie die folgenden Bedienelemente auf der Vorderseite des CD-200iL und seiner Fernbedienung verwenden.

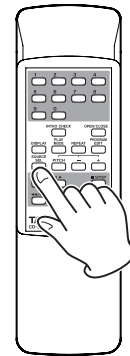
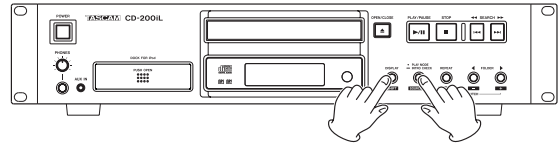
Taste	Funktion
PLAY/PAUSE (▶/)	Wiedergabe/Pause
Sprungtasten ◀◀/◀ und ▶▶/▶▶	Vorheriger/nächster Titel (gedrückt halten für schnellen Rücklauf/Vorlauf)
FOLDER ◀/▶	Zum vorherigen/nächsten Album springen
REPEAT	Modus der wiederholten Wiedergabe wechseln
PLAY MODE	Modus der zufälligen Wiedergabe wechseln

Wichtig

- Je nach Version des iPod/iPhone-Betriebssystems ist die Steuerung mithilfe des CD-200iL eventuell nicht möglich.
- Bei manchen iPod- oder iPhone-Modellen entsprechen die Displayzeichen SHUFFLE und REPEAT möglicherweise nicht dem gewählten Wiedergabemodus. Sehen Sie in diesen Fällen auf dem iPod/iPhone selbst nach, in welchem Wiedergabe- und Wiederholmodus sich das Gerät gerade befindet.

Die iPod/iPhone-Wiedergabe vorbereiten

Halten Sie die Taste **SHIFT**-Taste gedrückt und drücken Sie gleichzeitig wiederholt die Taste **PLAY MODE/INTRO CHECK [SOURCE SEL]**, oder drücken Sie die **SOURCE SEL**-Taste auf der Fernbedienung, um als aktuelle Wiedergabequelle **-DOCK-** zu wählen.



Hierdurch wird an den Ausgängen des CD-200iL das Audiosignal Ihres iPod/iPhone ausgegeben, und Sie können es mit den Bedienelementen des CD-Players oder der Fernbedienung steuern.

6 – Displaymeldungen

Betriebshinweise

Je nach Betriebszustand erscheinen die folgenden Meldungen auf dem Display:

Displaymeldung	Bedeutung	Lösung
-AUX-	Als aktuelle Quelle ist der AUX IN -Eingang gewählt.	
-CLEAR-	Alle Programme wurden gelöscht.	
CLOSE	CD-Lade wird geschlossen.	
-DOCK-	Das im Dock eingesetzte Gerät ist als aktuelle Quelle gewählt.	
DOCK----	Es ist kein iPod/iPhone mit dem Dock verbunden.	Wenn diese Meldung erscheint, obwohl sich ein iPod/iPhone im Dock befindet, nehmen Sie das Gerät für einige Sekunden aus dem Dock und verbinden Sie es dann erneut.
DOCK-30-	Ein iPod oder iPhone mit 30-poligem Steckverbinder ist angeschlossen.	
DOCK-LT-	Ein iPod oder iPhone mit Lightning-Steckverbinder ist angeschlossen.	
NO DISC	Es ist keine CD eingelegt oder die CD ist nicht lesbar.	
NO FILES	Die Daten-CD enthält keine Dateien, die wiedergegeben werden können.	Legen Sie eine CD ein, die abspielbare Dateien enthält.
NO NAME	Die CD enthält keine lesbaren Informationen zu Interpreten oder Dateien.	Als Textinformationen können nur 7-Bit-Zeichen nach dem ASCII-Standard angezeigt werden.
NO TITLE	Die CD enthält keine lesbaren Titelinformationen.	Als Textinformationen können nur 7-Bit-Zeichen nach dem ASCII-Standard angezeigt werden.
OPEN	Die CD-Lade ist geöffnet.	
TOC READ	Das Inhaltsverzeichnis der CD (TOC) wird gelesen.	

Warnmeldungen

Wenn ein Vorgang nicht ausgeführt werden kann, erscheint eine der folgenden Meldungen etwa zwei Sekunden lang und verschwindet dann.

Displaymeldung	Bedeutung	Lösung
NO PGM	Es ist noch kein Wiedergabeprogramm vorhanden.	Fügen Sie dem Programm Titel hinzu.
PGM FULL	Dem Wiedergabeprogramm können keine weiteren Titel hinzugefügt werden.	Ein Programm kann maximal 99 Titel enthalten. Entfernen Sie Titel aus dem Programm und versuchen Sie es noch einmal.

Fehlermeldungen

Falls eine der folgenden Fehlermeldungen erscheint, sehen Sie zunächst in der Spalte „Lösung“ nach, ob Sie das Problem auf diese Weise beheben können. Falls sich das Problem auf diese Weise nicht beheben lässt, wenden Sie sich bitte an Ihren Händler oder an ein Tascam-Servicecenter.

Displaymeldung	Bedeutung	Lösung
COMM ERR (blinkt)	Das CD-Laufwerk kann nicht angesprochen werden.	Wenden Sie sich an einen Händler oder an ein Tascam-Servicecenter in Ihrer Nähe.
COMM ERR	Beim Zugriff auf das Laufwerk ist ein Fehler aufgetreten.	Wenden Sie sich an einen Händler oder an ein Tascam-Servicecenter in Ihrer Nähe.
DEC ERR	Der Dateityp wird nicht unterstützt oder konnte aus anderen Gründen nicht wiedergegeben werden.	Legen Sie gegebenenfalls eine andere Daten-CD ein.
DISC ERR	Das Inhaltsverzeichnis oder Dateisystem der CD konnte nicht eingelesen werden oder das Laufwerk konnte nicht kalibriert werden.	Säubern Sie die CD oder legen Sie eine andere ein.
DRV ERR	Der CD-Laufwerksmechanismus ist defekt.	Wenden Sie sich an einen Händler oder an ein Tascam-Servicecenter in Ihrer Nähe.
READ ERR	Auf den Titel kann nicht zugegriffen werden.	Säubern Sie die CD oder legen Sie eine andere ein.

Sollten bei der Benutzung dieses Geräts irgendwelche Probleme auftreten, so werfen Sie bitte zunächst einen Blick auf die folgenden Hinweise. Möglicherweise können Sie das Problem selbst lösen, bevor Sie sich an Ihren Händler oder eine Tascam-Niederlassung wenden.

■ Das Gerät lässt sich nicht einschalten.

Prüfen Sie, ob der Netzstecker ordnungsgemäß in eine funktionierende Steckdose eingesteckt ist.

■ Die Fernbedienung funktioniert nicht.

- Prüfen Sie, ob die Batterien ordnungsgemäß in die Fernbedienung eingelegt sind.
- Ersetzen Sie die Batterien, falls diese verbraucht sind.

■ Keine Tonausgabe.

- Überprüfen Sie die Kabelverbindungen zu Ihrer Abhöreranlage.
- Überprüfen Sie die Pegelinstellung und sonstige Einstellungen Ihres Verstärkers.

■ Es treten Störgeräusche auf.

Prüfen Sie, ob alle Kabel ordnungsgemäß eingesteckt und frei von Defekten sind.

■ Eine CD lässt sich nicht wiedergeben.

- Wenn Sie eine Daten-CD mit MP3- oder MP2-Dateien verwenden, vergewissern Sie sich, dass die Bitrate der Dateien mit dem CD-Player kompatibel ist.
- Ist die CD verschmutzt oder verkratzt?

■ Es lassen sich nicht alle Dateien einer Daten-CD wiedergeben.

Stellen Sie sicher, dass die Ordnerwiedergabe ausgeschaltet ist.

■ Die programmierte Wiedergabe lässt sich nicht nutzen.

Stellen Sie sicher, dass die Ordnerwiedergabe ausgeschaltet ist (auf dem Display wird ALL angezeigt).

Wenn Sie eine Daten-CD verwenden, muss die Ordnerwiedergabe eingeschaltet sein, um die programmierte Wiedergabe nutzen zu können (auf dem Display wird die Ordernummer angezeigt).

■ Der Ton setzt aus oder Geräusche sind zu hören.

Stellen Sie sicher, dass auf dem iPod/iPhone keine anderen Apps laufen, als die App für die Audiowiedergabe.

■ Der iPod oder das iPhone lässt sich nicht in das Dock einsetzen.

- Vergewissern Sie sich, dass Sie den passenden Dock-Adapter in das Dock eingesetzt haben.
- Vergewissern Sie sich, dass sich im Dock keine Verschmutzungen und keine Fremdkörper befinden. Versuchen Sie dann, den iPod oder das iPhone erneut einzusetzen.

■ Der iPod oder das iPhone lässt sich nicht steuern.

- Prüfen Sie, ob der iPod / das iPhone ordnungsgemäß in das Dock eingesetzt ist.
- Prüfen Sie, ob der Netzstecker ordnungsgemäß in eine funktionierende Steckdose eingesteckt ist.
- Stellen Sie sicher, dass als aktuelle Wiedergabequelle **-DOCK-** gewählt ist.
- Lösen Sie mithilfe des HOLD-Schalters auf dem iPod/iPhone die Tastensperre.
- Entnehmen Sie den iPod / das iPhone aus dem Dock, warten Sie einen Augenblick, und setzen Sie das Gerät dann erneut ein.
- Häufig lassen sich Probleme durch eine Aktualisierung der iPod-/iPhone-Software beheben. Die neuesten Informationen hierzu finden Sie auf der Website von Apple.

■ Es erfolgt keine Wiedergabe vom iPod/iPhone

- Prüfen Sie, ob der iPod / das iPhone auf Wiedergabe geschaltet ist.
- Prüfen Sie, ob der iPod / das iPhone ordnungsgemäß in das Dock eingesetzt ist.
- Prüfen Sie, ob der Netzstecker ordnungsgemäß in eine funktionierende Steckdose eingesteckt ist.

8 – Technische Daten

Allgemein

Unterstützte CD-Medien

CD, CD-R, CD-RW (einschließlich 12-cm- und 8-cm-Medien, Multisession-CDs und CDs, die CD-Text enthalten)

Kompatible Dateiformate

CD-DA:	Stereo, 44,1 kHz, 16 Bit
MP2:	32 kHz/44,1 kHz/48 kHz, 32–384 Kbit/s (Daten-CDs)
MP3:	32 kHz/44,1 kHz/48 kHz, 32–320 Kbit/s, VBR (Daten-CDs)
WAV:	8/16/32/11,025/22,05/44,1/12/24/48 kHz, 16 Bit (Daten-CDs)

Audioeingänge und -ausgänge

Analoger Audioeingang

AUX IN-Buchse

Anschlussstyp:	3,5-mm-Stereo-Miniklinkenbuchse
Nominaler Eingangspegel:	-20 dBV
Maximaler Eingangspegel:	-4 dBV
Eingangsimpedanz:	22 kOhm

Analoge Audioausgänge

Analogausgang (unsymmetrisch) (ANALOG OUTPUT (UNBALANCED))

Anschlussstyp:	Cinchkuchen
Ausgangsimpedanz:	200 Ohm
Nominaler Ausgangspegel:	-10 dBV
Maximaler Ausgangspegel:	+6 dBV

Kopfhörerausgang

Anschlussstyp:	6,3-mm-Stereoklinkenbuchse
Maximale Ausgangsleistung:	20 mW + 20 mW (THD+N 1 % oder weniger, 32 Ohm)

Digitale Audioausgänge

Koaxialer Digitalausgang (DIGITAL OUTPUT (COAXIAL))

Anschlussstyp:	Cinchkuchen
Ausgangsimpedanz:	75 Ohm
Kompatibles Datenformat:	Entspricht IEC 60958-3 für den Heimbereich (SPDIF)

Optischer Digitalausgang (DIGITAL OUTPUT (OPTICAL))

Anschlussstyp:	TOS-Buchse (JEITA RC-5720C)
Kompatibles Datenformat:	Entspricht IEC 60958-3 für den Heimbereich (SPDIF)

Leistungsdaten Audio

Frequenzbereich

20 Hz – 20 kHz, $\pm 1,0$ dB (Wiedergabe, JEITA)

Fremdspannungsabstand (S/N)

>90 dB (Wiedergabe, JEITA)

Verzerrung (THD)

<0,01 % (Wiedergabe, JEITA)

Dynamikbereich

>90 dB (Wiedergabe, JEITA)

Kanaltrennung

>90 dB (Wiedergabe, JEITA)

Permanentspeicher

Die folgenden Einstellungen bleiben auch nach dem Ausschalten des Geräts gespeichert.

- Einstellungen der Laufzeit- und Textinformationen (CD)
- Wiedergabemodus (CD)
- Wiedergabeprogramm (bei eingelegter CD)
- Aktueller Ordner (bei eingelegter Daten-CD)
- Aktuelle Quelle
- Wiederholte Wiedergabe ein/aus
- Pitch-Control-Funktion ein/aus (CD)
- Einstellung der Pitch-Control-Funktion

Stromversorgung und sonstige Daten

Netzspannung

120 V AC, 60 Hz (USA/Kanada)
230 V AC, 50 Hz (Großbritannien/Europa)
240 V AC, 50 Hz (Australien)

Leistungsaufnahme

15 W

Abmessungen (B x H x T)

481 mm x 95 mm x 298 mm

Gewicht

5,2 kg

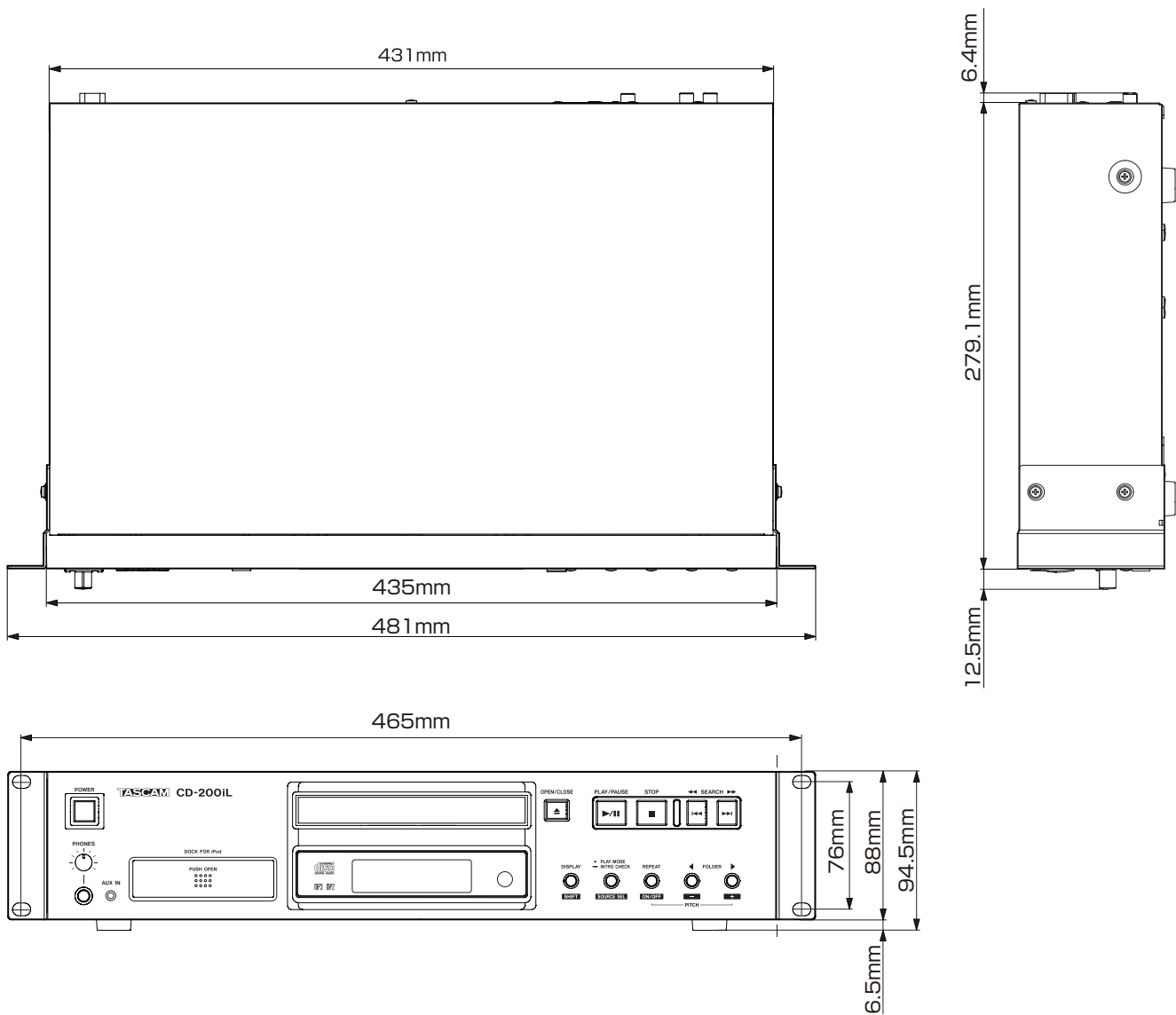
Betriebstemperaturbereich

5–35 °C

Zulässiger Einbau-Neigungswinkel

5 Grad oder weniger

Maßzeichnung



- Abbildungen und andere Angaben können vom tatsächlichen Produkt abweichen.
- Änderungen an Konstruktion und technischen Daten vorbehalten.

TASCAM

CD-200iL

TEAC CORPORATION

Phone: +81-42-356-9143
1-47 Ochiai, Tama-shi, Tokyo 206-8530, Japan

<http://tascam.jp/>

TEAC AMERICA, INC.

Phone: +1-323-726-0303
7733 Telegraph Road, Montebello, California 90640 USA

<http://tascam.com/>

TEAC MEXICO, S.A. de C.V.

Phone: +52-55-5010-6000
Río Churubusco 364, Colonia Del Carmen, Delegación Coyoacán, CP 04100, México DF, México

<http://teacmexico.net/>

TEAC UK LIMITED

Phone: +44-8451-302511
Meridien House, Ground Floor, 69-71, Clarendon Road, Watford, Hertfordshire, WD17 1DS, UK

<http://tascam.eu/>

TEAC EUROPE GmbH

Telefon: +49-611-71580
Bahnstrasse 12, 65205 Wiesbaden-Erbenheim, Deutschland

<http://tascam.de/>

TEAC SALES & TRADING (SHENZHEN) CO., LTD

Phone: +86-755-88311561~2
Room 817, Block A, Hailun Complex, 6021 Shennan Blvd., Futian District, Shenzhen 518040, China

<http://tascam.de/>