

Befestigung der Meterbridge MU-1000 auf dem Digitalmischpult

Die Meterbridge MU-1000 montieren

VORSICHT

Bevor Sie die MU-1000 montieren oder entfernen, vergewissern Sie sich, dass das Digitalmischpult **AUS**geschaltet ist.

Es ist hilfreich, die Meterbridge von einer zweiten Person halten zu lassen, während Sie die Schrauben befestigen.

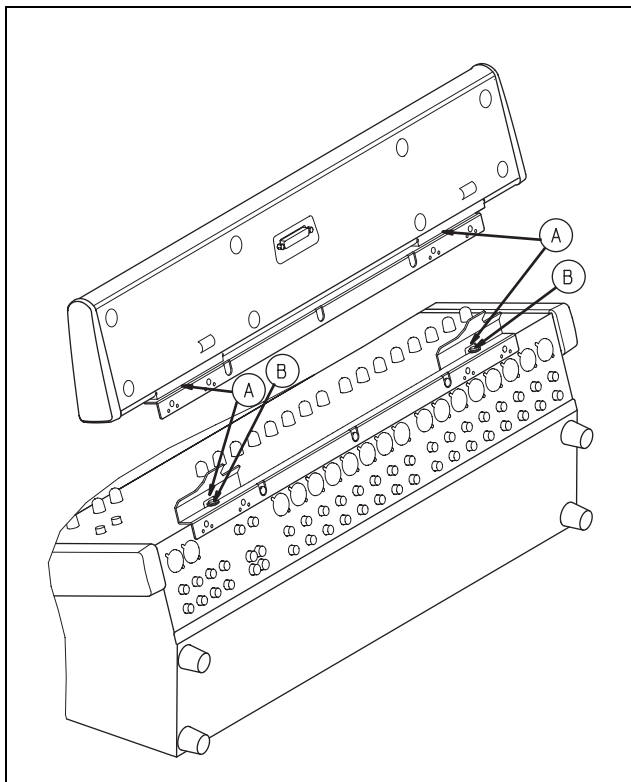


Abb. 1: Die MU-1000 in Position bringen

- 1 Wie in Abbildung 1 gezeigt, muss die MU-1000 so befestigt werden, dass die beiden Aussparungen in der Befestigungsplatte (A)

über den Schrauben (B) auf der Oberseite des Digitalmischpults liegen.

- 2 Halten Sie die MU-1000 in dieser Position fest, und schrauben Sie die mitgelieferten Schrauben (M4 x 10) (1) in die vorgesehenen Gewindebohrungen des Mischpults (C, siehe Abbildung 2 unten).

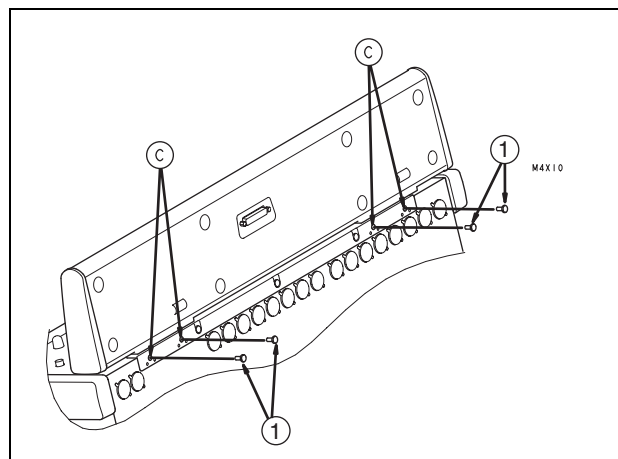


Abb. 2: Die MU-1000 auf dem Digitalmischpult befestigen

Wichtig

Verwenden Sie keine anderen als die mitgelieferten Schrauben für die Befestigung der MU-1000.

- 3 Verbinden Sie das mitgelieferte Kabel mit der MU-1000 und dem Anschluss TO METER am Digitalmischpult.

VORSICHT

Um mögliche Schäden an Ihrer Anlage zu vermeiden, verwenden Sie niemals ein anderes als das mitgelieferte Tascam-Kabel für die Verbindung von MU-1000 und Digitalmischpult.

Die MU-1000 mit dem Digitalmischpult nutzen

Pegelanzeige-Ebenen nutzen Die Pegelanzeigen lassen sich zwischen fünf verschiedenen Ebenen umschalten, von denen jeweils eine sichtbar ist. Dadurch können mit einem Satz Pegelanzeigen verschiedene Signalgruppen überwacht werden:

CH 1–24	Eingangskanäle 1 bis 24
CH 25–48	Eingangskanäle 25 bis 48
CH 49–60	Eingangskanäle 49 bis 60*
BUSS	Die Summenbusse
AUX	Die Ausspielwege (AUX)

* Diese Ebene ist für künftige Anwendungen reserviert und hat für das DM-3200 keine Bedeutung.

Die Pegelanzeige-Ebenen können Sie mittels der Tasten neben den Anzeigen auf der Meterbridge auswählen. Bei entsprechender Einstellung am Digitalmischpult (siehe Abschnitt „Pegelanzeigen“ im *Benutzerhandbuch* des DM-3200) wechselt die Ebene automatisch.

Messpunkt der Pegelanzeigen Im Bereich METERING POINT auf der Displayseite METER/FADER / METER des Digitalmischpults können Sie wählen, wo die Pegel für die verschiedenen Modulgruppen gemessen werden.

Für die voll ausgestatteten Kanalzüge 1 bis 32 (CH 1–32) stehen folgende Optionen zur Auswahl:

- am Eingang (INPUT),
- vor dem Gate (PRE GATE),
- hinter dem Gate (POST GATE),

- hinter dem EQ und vor dem Einschleifweg (PRE INSERT) oder
- hinter dem Fader (POST FADER).

Für die Kanalzüge 33 bis 48 (CH 33–48) gibt es nur zwei Messpunkte: am Eingang (INPUT) und hinter dem Fader (POST FADER).

Die Pegel der Summenkanäle (MASTER) können vor dem Kompressor/Expander (PRE COMP), vor dem Fader (PRE FADER) oder hinter dem Fader (POST FADER) gemessen werden.

Die **OVER**-Segmente über jeder Pegelanzeige leuchten ab einem Signalpegel von $-0,2$ dBFS.

Abklingverhalten der Pegelanzeigen Die Einstellungen für Abkling- und Haltezeit, die Sie auf der Seite METER/FADER / METER des DM-3200 vornehmen, wirken sich auch auf die Pegelanzeigen der MU-1000 aus.

Timecode-Anzeige Die Timecode-Anzeige zeigt entweder den Timecode oder den aktuellen Locatorpunkt an, abhängig von der Einstellung LOCATE DISPLAY auf der Displayseite OPTION SETUP des DM-3200.

An den Lämpchen **TC** und **LOCATE** erkennen Sie, welche Option gewählt wurde.

Das **LOCK**-Lämpchen leuchtet, wenn während der Automation ein Timecode-Signal empfangen wird und das Digitalmischpult mit dem Timecode synchron ist.

TEAC CORPORATION

Phone: +81-422-52-5082
3-7-3, Nakacho, Musashino-shi, Tokyo 180-8550, Japan

www.tascam.com

TEAC AMERICA, INC.
Phone: +1-323-726-0303
7733 Telegraph Road, Montebello, California 90640

www.tascam.com

TEAC CANADA LTD.
Phone: +1905-890-8008 Facsimile: +1905-890-9888
5939 Wallace Street, Mississauga, Ontario L4Z 1Z8, Canada

www.tascam.com

TEAC MEXICO, S.A. De C.V.
Phone: +52-555-581-5500
Campesinos No. 184, Colonia Granjes Esmeralda, Delegacion Iztapalapa CP 09810, Mexico DF

www.tascam.com

TEAC UK LIMITED
Phone: +44-1923-438880
5 Marlin House, Croxley Business Park, Watford, Hertfordshire. WD1 8TE, U.K.

www.tascam.co.uk

TEAC EUROPE GmbH
Phone: +49-611-71580
Bahnstrasse 12, 65205 Wiesbaden-Erbenheim, Germany

www.tascam.de

TEAC ITALIANA S.p.A.
Phone: +39-02-66010500
Via C. Cantù 11, 20092 Cinisello Balsamo, Milano, Italy

www.teac.it