

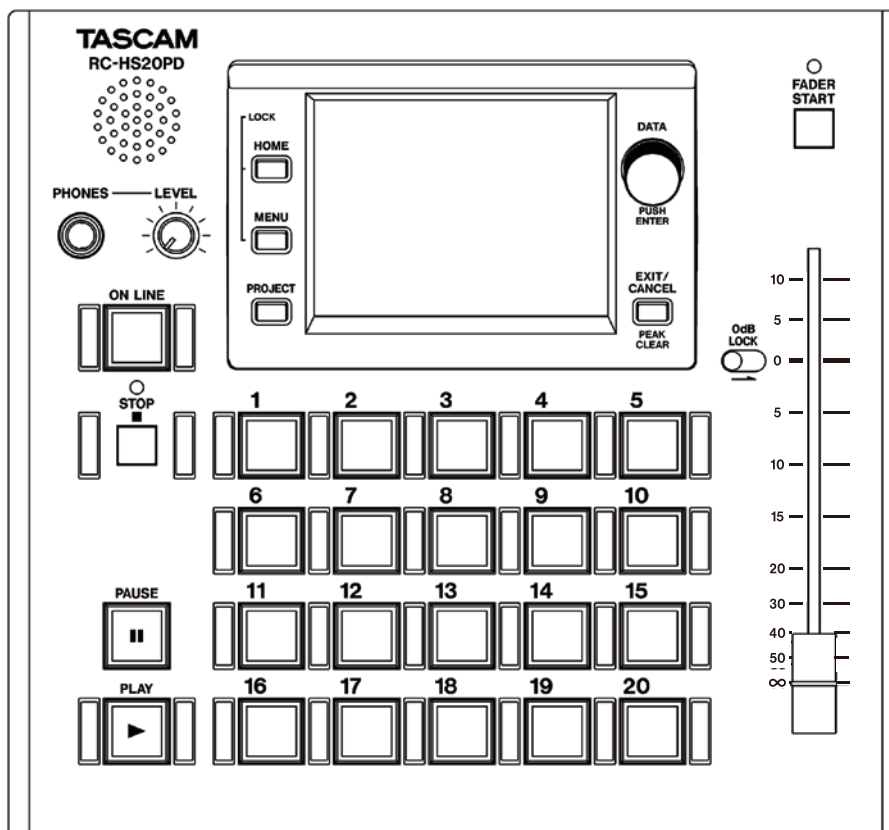
TASCAM[®]

TEAC PROFESSIONAL

D01107380B

RC-HS20PD

Fernbedienung



Benutzerhandbuch

Inhaltsverzeichnis

1 Einführung	3
Ausstattungsmerkmale	3
Auspacken/Lieferumfang.....	3
Was Sie über dieses Handbuch wissen sollten...3	3
Rechte an geistigem Eigentum	3
Zusätzliche Sicherheitshinweise zur Aufstellung.4	4
Das Gerät reinigen	4
2 Die Bedienelemente und ihre Funktionen	5
Geräteoberseite	5
Geräterückseite.....	6
3 Vorbereitung	7
Verbindung mit einem HS-8 herstellen	7
Wenn das mitgelieferte Kabel zu kurz ist.....	7
Den Erdungsanschluss (SIGNAL GND) des HS-8 nutzen	7
Einstellungen auf dem HS-8 vornehmen	7
4 Wiedergabe	8
Normale Wiedergabe	8
Sofortstart-Wiedergabe	8
Faderstart-Funktion	8
Online-Wiedergabe	8
5 Technische Daten	9
Analoge Audioausgänge.....	9
Allgemein.....	9
Maßzeichnung	9

Vielen Dank, dass Sie sich für die Fernbedienung RC-HS20PD von Tascam entschieden haben.

Diese kabelgebundene Fernbedienung wird mit dem **REMOTE**-Anschluss eines HS-8 (8-Spur-Recorder von Tascam) verbunden, und ermöglicht so die direkte Wiedergabe von bis zu 100 Aufnahmen sowie die Steuerung der Signalausgabe (Vorhören oder Online).

Bevor Sie das Gerät anschließen und benutzen, lesen Sie sich dieses Handbuch bitte aufmerksam durch. Nur so ist sichergestellt, dass Sie die Fernbedienung richtig anschließen und einrichten und Ihnen keine der eingebauten Funktionen entgeht. Bewahren Sie dieses Handbuch gut auf, und geben Sie es immer zusammen mit der RC-HS20PD weiter, da es zum Gerät gehört.

Eine digitale Fassung dieses Handbuchs finden Sie auf der Tascam-Website unter <http://www.tascam.de>.

Ausstattungsmerkmale

- Direkte Wiedergabe von bis zu 100 Takes (5 Seiten mit je 20 Takes)
- Verzögerungsfreier Wiedergabestart mittels Sofortstart-Funktion
- Berührungsempfindliches TFT-Display bildet das Display des angeschlossenen Recorders eins zu eins ab und ermöglicht dessen vollständige Bedienung
- 20 Sofortstarttasten (leuchten automatisch bei Belegung)
- Beleuchtete **PLAY**- und **PAUSE**-Tasten sowie **STOP**-Taste mit Statusanzeige
- 100-mm-Fader für die Anpassung des Ausgangspegels einschließlich Faderstart-Funktion und 0-dB-Sperre
- Automatisch beleuchtete **ON LINE**-Taste zur Auswahl der verwendeten Audioausgänge (Monitor/Online)
- Eingebauter Abhörlautsprecher und Kopfhörerausgang mit gemeinsamem Pegelregler

Auspacken/Lieferumfang

Zum Lieferumfang der RC-HS20PD gehören folgende Bestandteile:


Bitte achten Sie beim Auspacken darauf, nichts zu beschädigen. Bewahren Sie das Verpackungsmaterial für einen eventuellen zukünftigen Transport auf.

Sollte etwas fehlen oder auf dem Transport beschädigt worden sein, wenden Sie sich bitte an Ihren Händler.

- Fernbedienung RC-HS20PD 1
- Verbindungskabel (5 m) 1
- Garantiekarte 1
- Benutzerhandbuch (das vorliegende Dokument) 1

Was Sie über dieses Handbuch wissen sollten

In diesem Handbuch verwenden wir die folgenden Schriftbilder und Schreibweisen:

- Tasten, Buchsen und Regler an diesem Gerät kennzeichnen wir wie folgt mit fett gesetzten Großbuchstaben: **MENU**.
- Schaltflächen und Meldungen auf dem Display kennzeichnen wir durch das folgende Schriftbild: 
- Ergänzende Informationen oder wichtige Hinweise sind wie folgt gekennzeichnet:

Anmerkung

Hierunter finden Sie ergänzende Erklärungen und Hinweise zu besonderen Situationen.

Wichtig

So werden Besonderheiten hervorgehoben, die bei Nichtbeachtung zu Funktionsstörungen oder unerwartetem Verhalten des Geräts führen können.

VORSICHT

Wenn Sie so gekennzeichnete Hinweise nicht beachten, besteht die Gefahr von leichten bis mittelschweren Verletzungen oder Sachschäden oder das Risiko von Datenverlust.

Rechte an geistigem Eigentum

- Tascam ist eine in den USA und anderen Ländern eingetragene Marke der TEAC Corporation.
- Andere in diesem Dokument genannte Firmenbezeichnungen, Produktnamen und Logos sind als Marken bzw. eingetragenen Marken das Eigentum ihrer jeweiligen Inhaber.

Zusätzliche Sicherheitshinweise zur Aufstellung

Der zulässige Betriebstemperaturbereich für dieses Gerät liegt zwischen 5 °C und 35 °C.

Wichtig

Um klangliche Beeinträchtigungen oder Fehlfunktionen zu vermeiden, nutzen Sie das Gerät nicht:

- an Orten, die starken Erschütterungen ausgesetzt sind oder die instabil sind,
- an Orten mit direkter Sonneneinstrahlung (z. B. an ein Fenster),
- in der Nähe von Heizgeräten oder an anderen Orten, an denen hohe Temperaturen herrschen,
- wenn die Temperatur unter dem Gefrierpunkt liegt,
- an Orten mit schlechter Belüftung oder hoher Luftfeuchte.
- Stellen oder legen Sie nichts auf das Gerät, um die Wärmeabfuhr nicht zu behindern.
- Installieren Sie das Gerät nicht über einem anderen Wärme abgebenden Gerät (z. B. einem Verstärker).

Wichtig

- Brummen kann auftreten, wenn sich ein Leistungsverstärker oder anderes Gerät mit großem Transformator in der Nähe der Fernbedienung befindet. Versuchen Sie in einem solchen Fall den Abstand zwischen der Fernbedienung und dem anderen Gerät zu vergrößern oder die Ausrichtung beider Geräte zueinander zu verändern.
- Farbverfälschungen auf Fernsehgeräten und Rauschen in Radios können die Folge sein, wenn sich solche Geräte in der Nähe der Fernbedienung befinden. Stellen Sie die Fernbedienung in einem solchen Fall weiter entfernt von den beeinträchtigten Geräten auf.
- Wenn ein Mobiltelefon oder anderes Drahtlosgerät in der Nähe betrieben wird, können während eines Anrufs oder während der Datenübertragung Geräusche auf der Fernbedienung auftreten. Stellen Sie die Fernbedienung in einem solchen Fall weiter entfernt von den Geräten auf oder schalten Sie diese aus.

Kondensation vermeiden

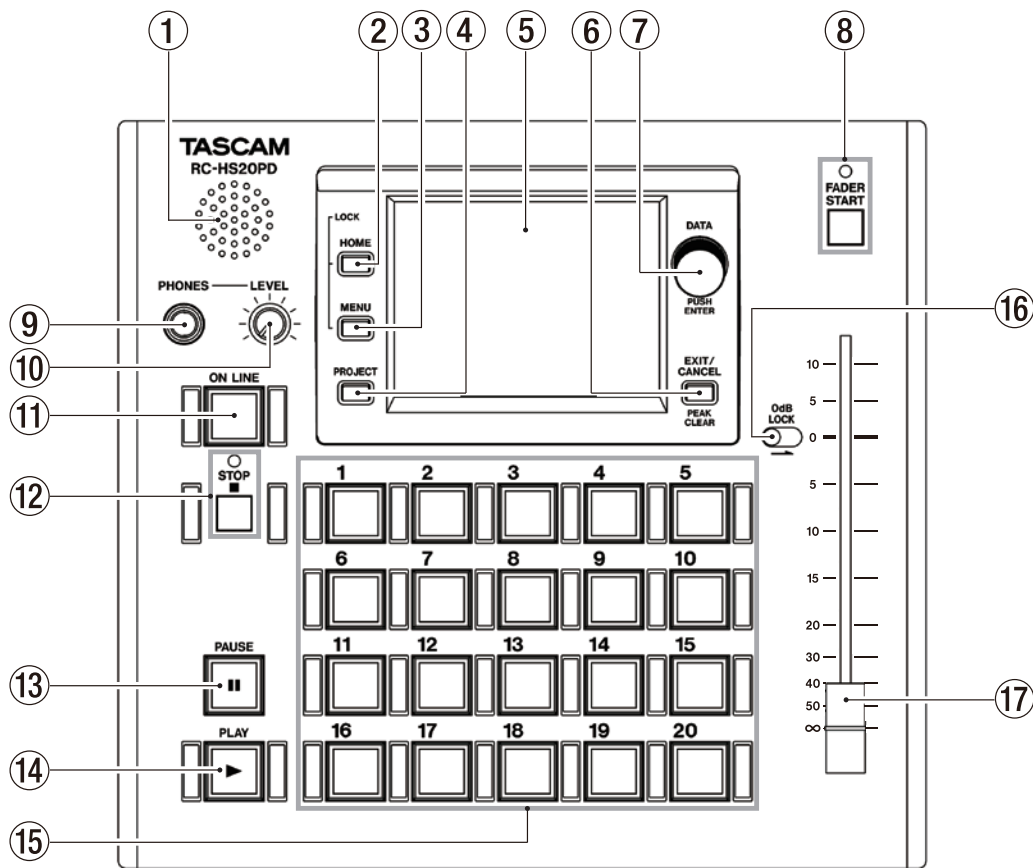
Wenn Sie das Gerät aus einer kalten Umgebung in eine warme Umgebung bringen, in einem schnell beheizbaren Raum einsetzen oder anderen plötzlichen Temperaturschwankungen aussetzen, besteht die Gefahr, dass sich Kondenswasser bildet. Lassen Sie das Gerät in einem solchen Fall ein bis zwei Stunden stehen, bevor Sie es in Betrieb nehmen.

Das Gerät reinigen

Verwenden Sie zum Reinigen des Geräts ein trockenes, weiches Tuch. Verwenden Sie zum Reinigen niemals getränkte Reinigungstücher auf chemischer Basis, Reinigungsbenzin, Verdünner, Alkohol oder andere chemische Substanzen, da diese die Oberfläche angreifen können.

2 – Die Bedienelemente und ihre Funktionen

Geräteoberseite



- ① Lautsprecher**
Verwenden Sie diesen zum Abhören.
Wenn Sie einen Kopfhörer an die **PHONES**-Buchse anschließen, wird der Lautsprecher ausgeschaltet.
- ② HOME-Taste**
Gleiche Funktion wie die **HOME**-Taste auf dem HS-8 (ruft die Hauptseite auf).
- ③ MENU-Taste**
Gleiche Funktion wie die **MENU**-Taste auf dem HS-8 (ruft die MENU-Seite auf).
- ④ PROJECT-Taste**
Gleiche Funktion wie die **PROJECT**-Taste auf dem HS-8 (ruft die PROJECT-Seite auf).
- ⑤ Berührungsempfindliches Farbdisplay**
3,5-Zoll-TFT-Display mit einer Auflösung von 320 x 240 Pixeln. Zeigt die gleichen Informationen und bietet den gleichen Funktionsumfang wie das Display des angeschlossenen Recorders.
- ⑥ EXIT/CANCEL [PEAK CLEAR]-Taste**
Gleiche Funktion wie die **EXIT/CANCEL**-Taste auf dem HS-8 (bricht die Eingabe oder Auswahl ab).
- ⑦ DATA-Rad**
Gleiche Funktion wie das **DATA**-Rad auf dem HS-8 (Drehen: Einstellungen ändern, Drücken: Änderung übernehmen).
Um die Helligkeit der Displaydarstellung und der Beleuchtung der Tasten **PAUSE**, **PLAY**, **ON LINE**, der Sofortstarttasten **1–20** sowie der Lämpchen **STOP** und **FADER START** anzupassen: Halten Sie die **HOME**-Taste gedrückt und drehen Sie dann das **DATA**-Rad.
Um nur die Helligkeit des Farbdisplays zu ändern, halten Sie die **HOME**-Taste und das **DATA**-Rad gedrückt während Sie es drehen.
- ⑧ FADER START-Taste/Lämpchen**
Drücken Sie diese Taste, um die Faderstart-Funktion ein- und auszuschalten.
Bei eingeschalteter Funktion leuchtet das Lämpchen über der Taste.
- ⑨ PHONES-Buchse**
Über diese Stereoklinkenbuchse können Sie einen Kopfhörer mit 6,3-mm-Klinkenstecker anschließen, um das Monitor-signal abzuhören.

VORSICHT

Bevor Sie einen Kopfhörer anschließen, regeln Sie den Pegel vollständig herunter. Andernfalls kann es zu plötzlichen, extrem lauten Geräuschen kommen, die Ihr Gehör oder Ihre Geräte schädigen.

2 – Die Bedienelemente und ihre Funktionen

⑩ LEVEL-Regler

Stellen Sie mit diesem Regler den Pegel des eingebauten Lautsprechers beziehungsweise des mit der **PHONES**-Buchse verbundenen Kopfhörers ein.

⑪ ON LINE-Taste (beleuchtet)

Schaltet die Online-Wiedergabe ein- und aus. Die Taste leuchtet bei eingeschalteter Funktion.

Um die Online-Funktion nutzen zu können, müssen Sie den HS-8 entsprechend einrichten. (Siehe Abschnitt „Die Online-Wiedergabe aktivieren“ im Kapitel „9 – Online-Wiedergabe“ im Benutzerhandbuch für den HS-8.)

⑫ STOP-Taste/Lämpchen

Stoppt die Wiedergabe. Bei gestoppter Wiedergabe leuchtet das Lämpchen über der Taste.

⑬ PAUSE-Taste (beleuchtet)

Versetzt den Recorder während der Wiedergabe oder bei gestopptem Audiotransport in Wiedergabebereitschaft (Pause). Die Taste leuchtet, wenn der Recorder auf Bereitschaft geschaltet ist.

⑭ PLAY-Taste (beleuchtet)

Startet bei gestopptem Audiotransport oder aus der Wiedergabebereitschaft heraus die Wiedergabe.

Während der Wiedergabe leuchtet die Taste.

⑮ Sofortstarttasten 1–20 (beleuchtet)

Wenn diese Tasten nicht leuchten, ermöglichen sie die direkte Wiedergabe des jeweils zugewiesenen Takes auf der aktuell ausgewählten Sofortstart-Seite.

Wurden die Takes auf der aktuell ausgewählten Sofortstart-Seite für den Sofortstart geladen, so leuchten die Tasten und erlauben den verzögerungsfreien Sofortstart des jeweils zugewiesenen Takes.

Eine belegte Taste blinkt während der Wiedergabe schnell und während der Wiedergabebereitschaft langsam.

(Siehe auch Kapitel „4 – Aufnehmen und Wiedergeben“, Abschnitt „Die Sofortstart-Funktion nutzen“ im Benutzerhandbuch des HS-8.)

⑯ 0dB LOCK-Schalter

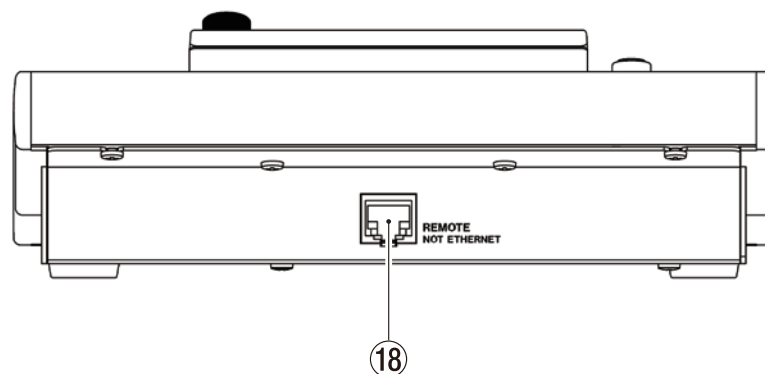
Schieben Sie diesen Schalter nach rechts, um zu verhindern, dass der Fader über die 0-dB-Marke hinaus bewegt wird.

⑰ Fader

Passt den Ausgangspegel an.

Bei aktivierter Faderstart-Funktion schaltet der Recorder auf Wiedergabebereitschaft, sobald Sie den Fader ganz herunterziehen. Aus der Wiedergabebereitschaft heraus startet die Wiedergabe, sobald Sie den Fader über die ∞-Marke hinaus schieben.

Geräterückseite



⑱ REMOTE-Buchse

Verbinden Sie diese Buchse über das mitgelieferte Kabel mit der **REMOTE**-Buchse des zu steuernden HS-8.

VORSICHT

- Die **REMOTE**-Buchse ist kein Ethernet-Netzwerkanschluss. Verbinden Sie diese Buchse niemals mit einem Computernetzwerk.
- Schalten Sie den HS-8 aus, bevor Sie eine Kabelverbindung herstellen oder trennen. Andernfalls kann der Recorder oder die Fernbedienung beschädigt werden.

Verbindung mit einem HS-8 herstellen

Verbinden Sie die **REMOTE**-Buchse auf der Rückseite der Fernbedienung über das mitgelieferte Kabel mit der **REMOTE**-Buchse des HS-8.

VORSICHT

- Die **REMOTE**-Buchse ist kein Ethernet-Netzwerkanschluss. Verbinden Sie diese Buchse oder die des HS-8 niemals mit einem Computernetzwerk.
- Schalten Sie den HS-8 aus, bevor Sie eine Kabelverbindung herstellen oder trennen. Andernfalls kann der Recorder oder die Fernbedienung beschädigt werden.

Wenn das mitgelieferte Kabel zu kurz ist

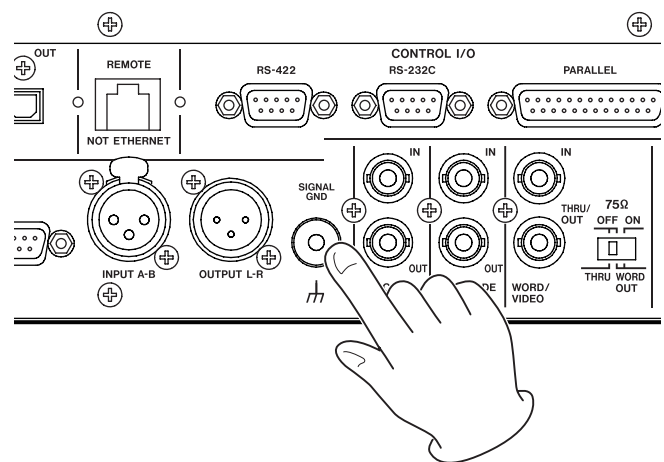
Im Normalfall sollten Sie das mitgelieferte, 5 Meter lange Verbindungskabel für den Anschluss der Fernbedienung verwenden. Sollte das Kabel nicht lang genug sein oder ein anderes Problem auftreten, können Sie stattdessen ein handelsübliches Cat-6-Netzwerkkabel (mit ungekreuzter 1:1-Verdrahtung) verwenden. Beachten Sie in einem solchen Fall aber die folgenden Mindestanforderungen:

- Verwenden Sie nur geschirmtes Kabel.
- Die Kabellänge darf 10 Meter nicht überschreiten.

Je nach Qualität und Länge des verwendeten Kabels können Störungen auf dem Display sichtbar werden oder Geräusche im Abhörsignal zu hören sein. Sollte dieser Fall eintreten, befestigen Sie Ferritkerne am Verbindungskabel und am Netzkabel des HS-8.

Den Erdungsanschluss (SIGNAL GND) des HS-8 nutzen

Unter bestimmten Betriebsbedingungen kann es dazu kommen, dass die Darstellung auf dem Touchscreen flimmert oder Geräusche im Abhörsignal auftreten. Sollte dies der Fall sein, erden Sie den HS-8 mithilfe seiner **SIGNAL GND**-Anschlussklemme. Sie müssen dafür ein Kabel anfertigen. Wenden Sie sich im Zweifelsfall an einen Elektrofachmann.



Einstellungen auf dem HS-8 vornehmen

1 Sofern erforderlich, nehmen Sie die folgenden Einstellungen auf dem HS-8 vor:

Online-Funktion:

Wenn die Online-Funktion des HS-8 aktiviert ist (**Enable**), können Sie mit der **ON LINE**-Taste der Fernbedienung zwischen Online- und Monitor-Wiedergabe wechseln.

Ist dagegen die Online-Funktion des HS-8 deaktiviert (**Disable**), ist die **ON LINE**-Taste der Fernbedienung ohne Funktion, und das Audiomaterial wird an allen Ausgangsbuchsen ausgegeben.

Einzelheiten zur Online-Funktion finden Sie im Kapitel „9 – Online-Wiedergabe“, Abschnitt „Die Online-Wiedergabe auslösen“ im Benutzerhandbuch für den HS-8.

Play Mode

Wählen Sie den gewünschten Wiedergabemodus.

One Take: Ein einzelner Take wird abgespielt, danach stoppt die Wiedergabe.

All Take: Alle Takes des Ordners werden der Reihe nach wiedergegeben.

Einzelheiten zu den Wiedergabemodi finden Sie im Kapitel „6 – Interne Einstellungen und Funktionen“, Abschnitt „Wiedergabeeinstellungen (PLAY SETUP-Seite)“ im Benutzerhandbuch für den HS-8.

2 Wählen Sie einen Ordner für die Wiedergabe.

Siehe Kapitel „5 – Projekte“ im Benutzerhandbuch für den HS-8.

4 – Wiedergabe

Normale Wiedergabe

Die Tasten **PLAY**, **PAUSE** und **STOP** auf der Geräteoberseite können Sie wie gewohnt benutzen:

- 1 Wählen Sie den Ordner, der den wiederzugebenden Take enthält.
- 2 Wählen Sie den Take, den Sie wiedergeben wollen.
- 3 Drücken Sie die **PLAY**-Taste, um die Wiedergabe des Takes zu starten.
Die **PLAY**-Taste leuchtet auf.
- 4 Um die Wiedergabe zu beenden, drücken Sie die **STOP**-Taste.
Das Lämpchen oberhalb der **STOP**-Taste leuchtet auf.
- 5 Um die Wiedergabe vorübergehend anzuhalten, drücken Sie die **PAUSE**-Taste.
Die **PAUSE**-Taste leuchtet auf.

Sofortstart-Wiedergabe

- 1 Wählen Sie den Ordner, der den wiederzugebenden Take enthält.
- 2 Drücken Sie auf der Hauptseite die **HOME**-Taste.
Die erste Sofortstart-Seite erscheint.
- 3 Wählen Sie mit dem **DATA**-Rad diejenige der fünf Sofortstart-Seiten, die den wiederzugebenden Take enthält.
- 4 Tippen Sie auf die Schaltfläche **FLASH LOAD**, oder drücken Sie auf das **DATA**-Rad, um die angezeigten Takes in den Sofortstart-Speicher zu laden.
Alle Tasten, die in den Sofortstart-Speicher geladenen Takes auf der angezeigten Seite entsprechen, leuchten auf.
- 5 Um die Wiedergabe eines Takes zu starten, drücken Sie die zugehörige Sofortstarttaste (1–20).
Die Wiedergabe startet verzögerungsfrei, und die dem Take entsprechende Taste blinkt schnell.

Um die Wiedergabe zu beenden, drücken Sie die STOP-Taste.

Um die Wiedergabe vorübergehend anzuhalten, drücken Sie die PAUSE-Taste.

Die dem wiedergegebenen Take entsprechende Taste blinkt langsam.

Sobald Sie eine andere als die gerade betätigte Sofortstarttaste drücken, startet die Wiedergabe des Takes, der dieser Taste entspricht. Wurde der Take zuvor in den Sofortstart-Speicher geladen, startet die Wiedergabe ohne Verzögerung. Andernfalls startet die Wiedergabe auf normale Weise.

Faderstart-Funktion

Bei aktivierter Faderstart-Funktion schaltet der Recorder auf Wiedergabebereitschaft, sobald Sie den Fader ganz nach unten schieben (Fader-Stopp).

Die Wiedergabe startet, sobald Sie den Fader nach oben schieben (Fader-Start).

- 1 Drücken Sie die **FADER START**-Taste, um die Faderstart-Funktion zu aktivieren.
Das **FADER START**-Lämpchen leuchtet.
- 2 Ziehen Sie den Fader nach unten in die Stellung ∞ , und drücken Sie die **PAUSE**-Taste, um auf Wiedergabebereitschaft zu schalten.
- 3 Um die Wiedergabe zu starten, schieben Sie den Fader nach oben.
- 4 Um während der Wiedergabe auf Wiedergabebereitschaft zu schalten, ziehen Sie den Fader erneut nach unten in die Stellung ∞ .

Wenn Sie einen Take auf diese Weise angehalten haben und anschließend einen neuen Take mit einer der Sofortstarttasten auswählen, schaltet der Recorder automatisch am Anfang des neuen Takes auf Wiedergabebereitschaft. Schieben Sie den Fader nach oben, um die Wiedergabe des neuen Takes zu starten.

Online-Wiedergabe

Wenn die Online-Funktion des HS-8 aktiviert ist (**Enable**), können Sie mit der **ON LINE**-Taste der Fernbedienung zwischen Online- und Monitor-Wiedergabe wechseln.

In beiden Wiedergabearten werden unterschiedliche Ausgänge verwendet und es gelten unterschiedliche Beschränkungen. Einzelheiten dazu finden Sie im Kapitel „9 – Online-Wiedergabe“, Abschnitt „Die Online-Wiedergabe auslösen“ im Benutzerhandbuch für den HS-8.

5 – Technische Daten

Analoge Audioausgänge

Lautsprecher (mono)

Maximale Ausgangsleistung: 500 mW

Kopfhörerausgang (PHONES)

Anschlussstyp: 6,3-mm-Stereoklinkenbuchse

Maximale Ausgangsleistung: 45 mW + 45 mW

(THD + N: 0,15 % oder weniger, an 32 Ohm)

Allgemein

Betriebsspannung

13 V DC (vom gesteuerten Gerät)

Leistungsaufnahme

160 mW

Abmessungen (B x H x T)

216 mm x 75 mm x 200 mm

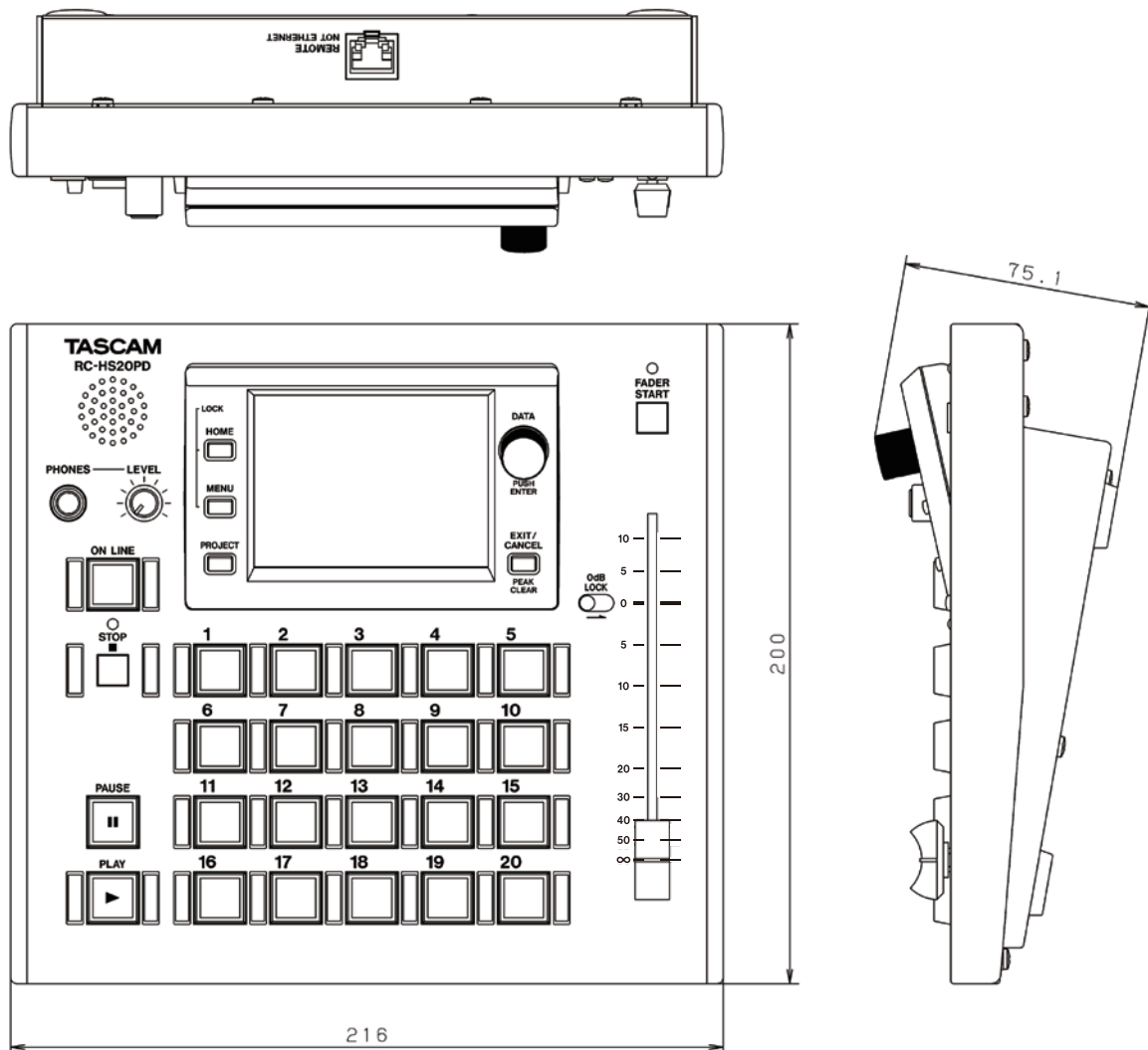
Gewicht

1,4 kg

Zulässiger Betriebstemperaturbereich

5–35 °C

Maßzeichnung



- Abbildungen in diesem Handbuch können teilweise vom tatsächlichen Produkt abweichen.
- Änderungen an Design und technische Daten, die dem Fortschritt dienen, vorbehalten.

TASCAM
TEAC PROFESSIONAL

RC-HS20PD

TEAC CORPORATION

Phone: +81-42-356-9143
1-47 Ochiai, Tama-shi, Tokyo 206-8530, Japan

www.tascam.jp

TEAC AMERICA, INC.

Phone: +1-323-726-0303
7733 Telegraph Road, Montebello, California 90640 USA

www.tascam.com

TEAC CANADA LTD.

Phone: +1905-890-8008 Facsimile: +1905-890-9888
5939 Wallace Street, Mississauga, Ontario L4Z 1Z8, Canada

www.tascam.com

TEAC MEXICO, S.A. de C.V.

Phone: +52-55-5010-6000
Río Churubusco 364, Colonia Del Carmen, Delegación Coyoacán, CP 04100, México DF, México

www.teacmexico.net

TEAC UK LIMITED

Phone: +44-8451-302511
Suites 19 & 20, Building 6, Croxley Green Business Park, Hatters Lane, Watford, Hertfordshire, WD18 8TE, UK

www.tascam.co.uk

TEAC EUROPE GmbH

Phone: +49-611-71580
Bahnstrasse 12, 65205 Wiesbaden-Erbenheim, Germany

www.tascam.de