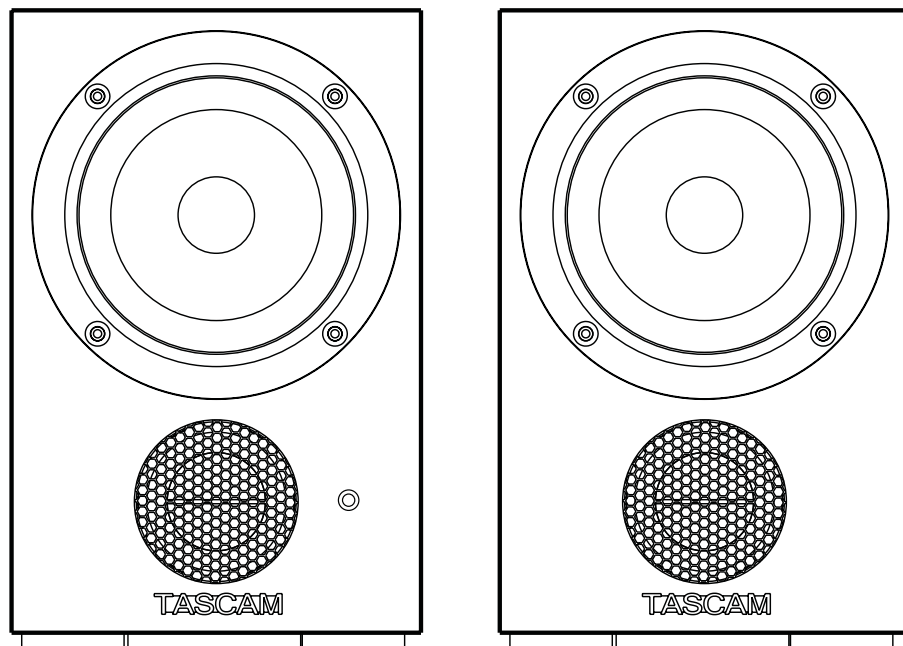


# VL-M3

## Aktivmonitor-Set



## Benutzerhandbuch

### TEAC CORPORATION

Phone: +81-42-356-9143  
1-47 Ochiai, Tama-shi, Tokyo 206-8530, Japan

[www.tascam.jp](http://www.tascam.jp)

### TEAC AMERICA, INC.

Phone: +1-323-726-0303  
7733 Telegraph Road, Montebello, California 90640 USA

[www.tascam.com](http://www.tascam.com)

### TEAC CANADA LTD.

Phone: +1905-890-8008 Facsimile: +1905-890-9888  
5939 Wallace Street, Mississauga, Ontario L4Z 1Z8, Canada

[www.tascam.com](http://www.tascam.com)

### TEAC MEXICO, S.A. de C.V.

Phone: +52-55-5010-6000  
Río Churubusco 364, Colonia Del Carmen, Delegación Coyoacán, CP 04100, México DF, México

[www.teacmexico.net](http://www.teacmexico.net)

### TEAC UK LIMITED

Phone: +44-8451-302511  
Suites 19 & 20, Building 6, Croxley Green Business Park, Hatters Lane, Watford, Hertfordshire, WD18 8TE, UK

[www.tascam.co.uk](http://www.tascam.co.uk)

### TEAC EUROPE GmbH

Phone: +49-611-71580  
Bahnstrasse 12, 65205 Wiesbaden-Erbenheim, Germany

[www.tascam.de](http://www.tascam.de)

# Wichtige Sicherheitshinweise



Achtung! Gefahr eines Stromschlags. Öffnen Sie nicht das Gehäuse. Es befinden sich keine vom Anwender zu wartenden Teile im Gerät. Lassen Sie das Gerät nur von qualifiziertem Fachpersonal reparieren.



Dieses Symbol auf dem Gerät, ein Blitz in einem ausgefüllten Dreieck, warnt vor nicht isolierten, elektrischen Spannungen im Inneren des Geräts, die zu einem lebensgefährlichen Stromschlag führen können.



Dieses Symbol auf dem Gerät, ein Ausrufezeichen in einem ausgefüllten Dreieck, weist auf wichtige Bedienungs- oder Sicherheitshinweise hin, die in dieser Bedienungsanleitung aufgeführt sind.

## ACHTUNG! Zum Schutz vor Brand oder Elektroschock:

Setzen Sie dieses Gerät niemals Regen oder erhöhter Luftfeuchtigkeit aus.

s IESENLEITUNGSEIDERTS EWAHRENE SIEGUAUBND  
 GEBENEDASERT NURDIESERLEITUNGSEITER  
 s ,ESEBIDIESELEITUNGSDASERT FEHLERNUREZZKN  
 NENNSICHOVENTURPZESTGEFAHRENHTZEN  
 s EACHTENALARNHINWEISE  
 s ,ASSENEARTUNGSARBEITENREPARATURUNDEINEM  
 43SERVICECENTERSFHEINGENEDASERT ZLEINEM  
 43SERVICECENTERSWENSSZEGERNDRUCHTIGKEISSGESETZT  
 WARVENSSIGKEODEREMDKRPERNEDELANGSDWENN  
 ESHERUNTERGESFADERNORMAFUNKTIONDIBRENN  
 DASZKABELSCHADIGENUTZENEDASERT NICHTWEHR  
 BIESREPARATURWERDE

s RSRR LS R GSG  
 s LL S R R SRL  
 R LR RSRR S  
 s LL SS R RL G R  
 RL

### Schutz vor Sach- und Personenschäden durch falsches Zubehör

s ERWENDEINUBBEHRODEUBEHR  
 TEILBIDERSTEINERPFIEHLT  
 s ERWENDEINURGEN3TNDERTATIVELTE  
 ODERSCHIEB/OMERSTEINERFOLLENERMIT  
 DEMERT VERKAWERDEN



### Bestimmungsgemäße Verwendung

ENUTZENEDASERT NUBZDENWECKUNDAUBIEISE WIEN  
 DIESERLEITUNGSCHRIEBEN

### Schutz vor Hörschäden

s ENKENNEMIMMERBARAHOHEAUTSTRKEPEKESCHON  
 NACKURZER)HEHR SCHDIGEN

## ⚠️ WARNUNG

### Schutz vor Sach- und Personenschäden durch Stromschlag, Kurzschluss oder Brand

s FFNENIENICHDAEHUSE  
 s 3TELLIDASERT INDER EIEIRGUERICHBAEENKDOSE  
 AUS MUSSDERZUMGLICHENDEIETZSTECKERENJM  
 DASERT VOMTOMNEZUFERNEN  
 s ERBINDENEDASERT NUBANMIDEMTROMNWEINDIE  
 NGABEAUBEMERT MIDERTLICHENZSPANNUNGBEIN  
 STIMMERAGENEMWEIFELSENLENEKTRAKMANN  
 s ENN DEMITGELIEBZSECKNHNHRETECOSPAST  
 ZIEHENEINEINEKTROFACHZUMANE  
 s ERWENDEINUBEMITGELIEFEDERFOMERSTELLER  
 EMPFOHLEHSELSTROMABWERTBEN  
 ECHSELSTROMADIKHVERANDERENTEN  
 s 3ORGENEADAFDASSASZTKABELICGEDEHNEUETSCHT  
 ODEREKNIVERDENNINSBESONDEREHECKENAM  
 ETZKABELAUSZERTS Sn UNVERLEGERESSODASSAN  
 NICHARBEISTOLPKANN  
 s IEHENBIDENETZSTECKERBITWITTEOFDERENNEDASERT  
 LNGERETNICHENUTZEN  
 s ENN DASERT RAUCODERNENNGEWHNLIGEREMER  
 STRMTRENNERESSOFOMTROMNUNDRINGEESZU  
 EINEM3SERVICECENTER  
 s 3TELLIDASERT IMMESOAU DASSNICHMASWERDEN  
 KANNETZENEDASERT NIEMAZSGEIMHOHEUFFTEUCHDER  
 ANDERESSIGKEITANS  
 s 3TELLIDKEINMITLSSIGKEGFLLEHNTASEN  
 AFFEETASSEWUAUSERT  
 s 2EINIGNEDASERT NURMITEINEMROCKENENH

### Hinweis zum Stromverbrauch

IESESERT VERBRAUCHMANNINGERINGENIGE  
 3TROMWENSICHERCHALSTERANDBY/ON INDER  
 3TELLSINONDBY BEFINDET

### Entsorgung von Altgeräten

ENN DIESESYMBOGINESURCHGESTRICHELEN  
 BFALLEIMERSINEINERODUKTANGEBRACHT  
 UNTERDIESEPRODUKTEIUEROPISCHEN  
 2ICHTLINIEN UNDODER  
 SOWNATIONALAENSETZEUR  
 MSETZUNDES2ICHTLINIEN  
 2ICHTLINIENBESETZSCHREIBDASSEKTROND  
 LEKTRONIKLTGERICHEDENAUSML2ESTMLGELAN  
 GEDRFEM DIFACHGEREITSORGUNGBEREITUNG  
 UNDEDERVERWERSTONERZUSSENDEVERPFLICHTET  
 LTGERTEPSTAATDIFRORGESEBENELAN  
 ENTSORGEN  
 -ITDEORDNUNGSGEMESORGUNGTGERTEN  
 VERMEIDEMWELTSCHADENINEFHRDUNDERER  
 SNLICHENSUNDHBEINTSORGUNGR3IEKOSTENLOS  
 EITERINFORMATIONENSORGUNGTGERTERHALTEN  
 3IEBEJHRBRADTVERWALBEINNTSORGUNGSANF  
 DENESCHFTINDEMBIEDASODUERWORBEBEN



Vielen Dank, dass Sie sich für das Aktivmonitor-Set Tascam VL-M3 entschieden haben. Bevor Sie das Gerät anschließen und benutzen, empfehlen wir Ihnen, diese Seiten aufmerksam durchzulesen. Nur so ist sichergestellt, dass Sie den VL-M3 korrekt verkabeln und wie vorgesehen nutzen. Bewahren Sie dieses Handbuch auf, da es Teil des Produkts ist.

## Merkmale

- 7,5-cm-Breitbandlautsprecher (3 Zoll)
- Bassreflex-Abstimmung
- 2 x 12 Watt Verstärkerleistung
- Stereo-Line-Eingang auf Cinch-Buchsen
- Lautstärkereglер
- Stromversorgung durch Wechselstromadapter

## Auspacken/Lieferumfang

Zum Lieferumfang des Produkts gehören die unten aufgeführten Bestandteile. Vergewissern Sie sich nach dem Öffnen des Kartons, dass alle Teile vorhanden sind. Bewahren Sie das Verpackungsmaterial für einen eventuellen zukünftigen Transport auf.

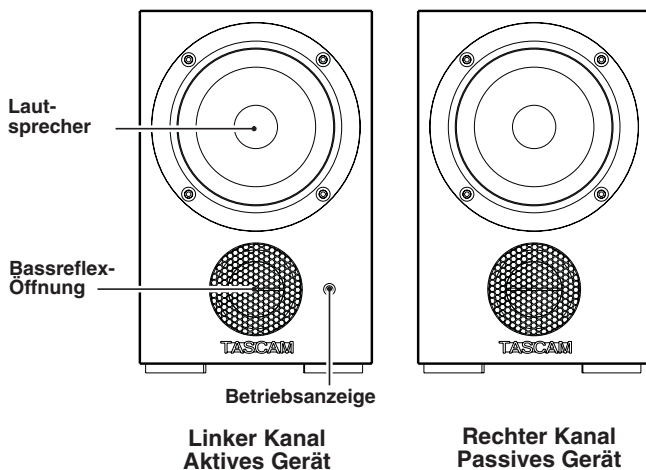
Sollte etwas fehlen oder auf dem Transport beschädigt worden sein, wenden Sie sich bitte an Ihren Händler.

### VORSICHT

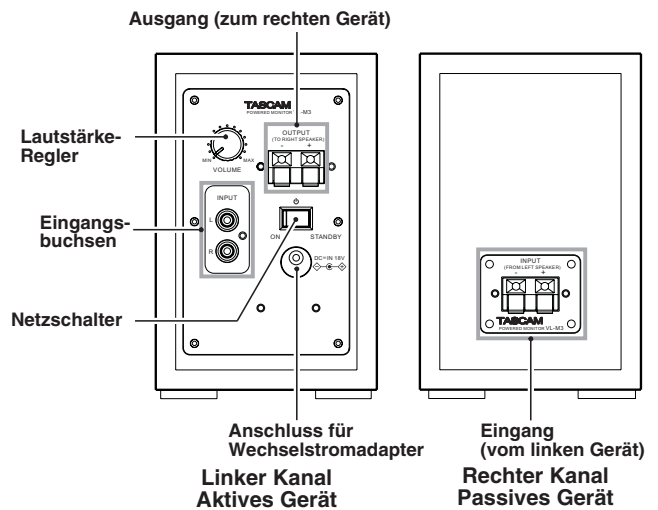
Achten Sie beim Auspacken darauf, nicht in die Lautsprechermembranen zu greifen. Diese könnten dabei beschädigt werden.

- VL-M3 (linker Lautsprecher mit integriertem Verstärker, rechter Lautsprecher)..... 1 Paar
- Wechselstromadapter (Tascam PS-1818)..... 1
- Lautsprecherkabel..... 1
- Audiokabel (Stereo-Miniklinke auf 2 x Cinch) ..... 1
- Garantiekarte ..... 1
- Benutzerhandbuch (das vorliegende Dokument) ..... 1

## Vorderseite



## Rückseite



## Aufstellung

Beachten Sie die folgenden Hinweise bei der Aufstellung:

### Vorsichtsmaßnahmen bei der Aufstellung

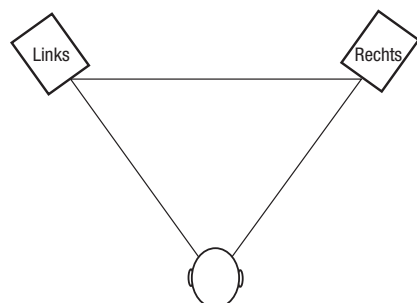
Stellen Sie das Produkt nicht an den nachfolgend genannten Orten auf. Andernfalls kann es zu einer Beeinträchtigung der Klangqualität und/oder Fehlfunktionen kommen.

- Orte, an denen merkliche Vibrationen auftreten oder die anderweitig instabil sind.
- Orte mit direkter Sonneneinstrahlung (z. B. an einem Fenster).
- In der Nähe von Heizungen oder anderen sehr heißen Orten.
- In großer Kälte.
- An unzureichend belüfteten Orten oder bei hoher Luftfeuchte.
- Wenn Sie das Produkt neben einem Röhrenbildschirm aufstellen, kann dies die Bildqualität beeinträchtigen. Probieren Sie in einem solchen Fall verschiedene Orte für die bestmögliche Aufstellung des Aktivmonitor-Sets aus.

### Platzierung und Ausrichtung

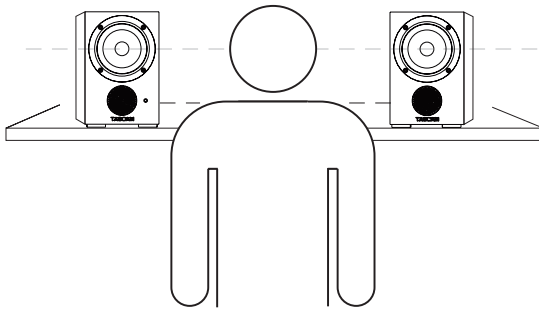
Für die optimale Wiedergabe ist die richtige Platzierung der Lautsprecher von Bedeutung. Die besten Ergebnisse erzielen Sie, wenn Sie die folgenden Hinweise beachten.

- Stellen Sie den aktiven Lautsprecher links von der Abhörposition auf.
- Die zwei Lautsprecher sollen grundsätzlich ein gleichschenkliges Dreieck mit dem Hörer bilden.



# VL-M3 Benutzerhandbuch

- Die Mitte der Lautsprecher sollte sich idealerweise auf Ohrhöhe befinden.



- Stellen Sie außerdem sicher, dass sich keine Gegenstände vor den Lautsprechern befinden. Diese könnten den Direktschall stören oder Reflexionen erzeugen.

## Anschließen

Bevor Sie das Produkt anschließen, beachten Sie bitte zu Ihrer Sicherheit die folgenden Hinweise.

## Vorsichtsmaßnahmen beim Anschließen

### ⚠️ WARNUNG

Verwenden Sie immer nur den von Tascam vorgesehenen Wechselstromadapter PS-1818. Ein anderer Adapter könnte zu Fehlfunktionen, Feuer oder Stromschlag führen.

- Bevor Sie Kabelverbindungen herstellen, stellen Sie den Schalter auf der Rückseite des VL-M3 auf **STANDBY**.
- Verbinden Sie den Wechselstromadapter nur dann mit dem Stromnetz, wenn die darauf angegebene Spannung mit Ihrer örtlichen Netzspannung übereinstimmt.
- Um Schäden durch plötzliche Pegelsprünge beim Einschalten zu vermeiden, stellen Sie den **VOLUME**-Regler auf **MIN**, oder drehen Sie die Lautstärke an Ihrer Audioquelle herunter.
- Verwenden Sie nur unbeschädigte Audio- und Lautsprecherkabel.
- Leiten Sie ausschließlich Audiosignale mit Line-Pegel an die **INPUT**-Buchsen dieses Produkts.
- Stellen Sie sicher, dass alle Kabel fest verbunden sind, um ein versehentliches Herausziehen zu vermeiden.

## Die Kabelverbindungen herstellen

- 1 Vergewissern Sie sich, dass der Schalter auf der Rückseite auf **STANDBY** steht.
- 2 Verbinden Sie in dieser Reihenfolge: den Wechselstromadapter mit dem Anschluss **DC IN 18 V**, das Netzkabel mit dem Wechselstromadapter, das Netzkabel mit einer Steckdose.
- 3 Verbinden Sie das mitgelieferte oder ein anderes passendes Audiokabel mit den **INPUT**-Buchsen auf der Rückseite und dem Ausgang Ihrer Audioquelle.
- 4 Verwenden Sie die Klemmanschlüsse **OUTPUT (TO RIGHT SPEAKER)** und **INPUT (FROM LEFT SPEAKER)** um beide Lautsprecher über das mitgelieferte Lautsprecherkabel zu verbinden. Achten Sie dabei auf die richtige Polarität.

## Das Produkt reinigen

Verwenden Sie zum Reinigen des Produkts ein trockenes, weiches Tuch. Verwenden Sie kein Reinigungsbenzin, Verdünner, Alkohol oder andere chemische Substanzen, da diese die Oberfläche angreifen oder Farbveränderungen hervorrufen können.

## Technische Daten

Verstärkerleistung .....	12 W + 12 W
Chassis .....	7,5-cm-Breitbandlautsprecher (3 Zoll)
Gehäusekonstruktion .....	Bassreflex-Abstimmung
Frequenzbereich .....	46 Hz – 20 kHz, +0/-3 dB
Empfindlichkeit .....	-6 dBV (0,5 Vrms)
Eingangsanschlüsse .....	Cinchbuchsen
Eingangsimpedanz .....	5 kOhm
Versorgungsspannung .....	Wechselstromadapter ..... (Tascam PS-1818)
Eingangsspannung des Wechselstromadapters .....	100–240 V AC, 50/60 Hz
Ausgangsspannung des Wechselstromadapters .....	18 V DC
Ausgangsstrom des Wechselstromadapters .....	1,8 A
Leistungsaufnahme .....	15 W
Abmessungen (B x H x T) ....	100 mm x 152 mm x 126 mm
Gewicht, Linker Lautsprecher .....	1,2 kg
Gewicht, Rechter Lautsprecher .....	1,1 kg

## Maßzeichnung

