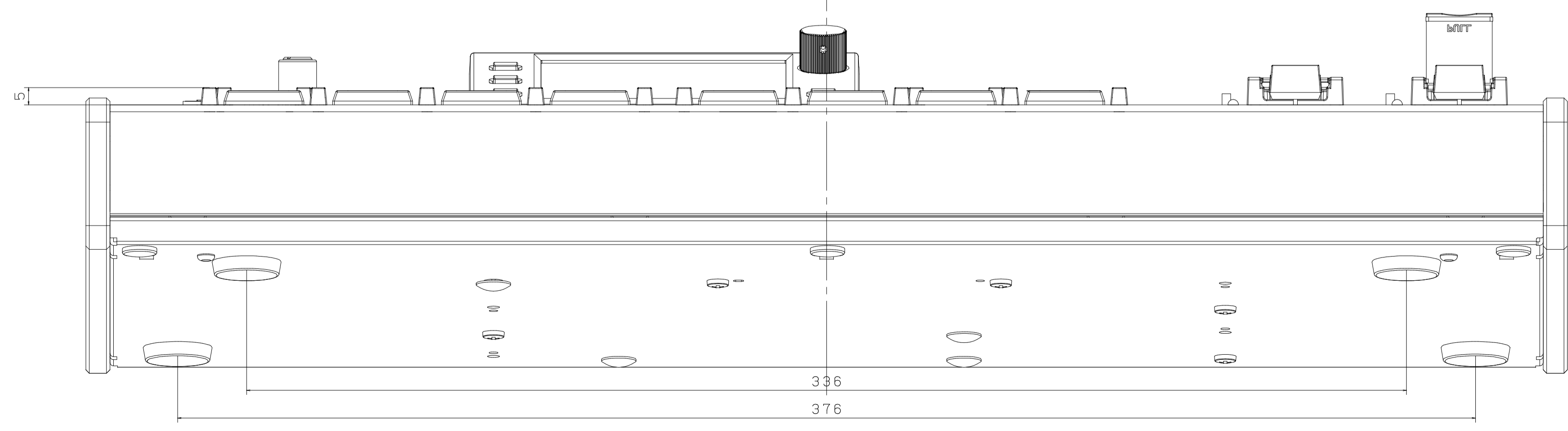
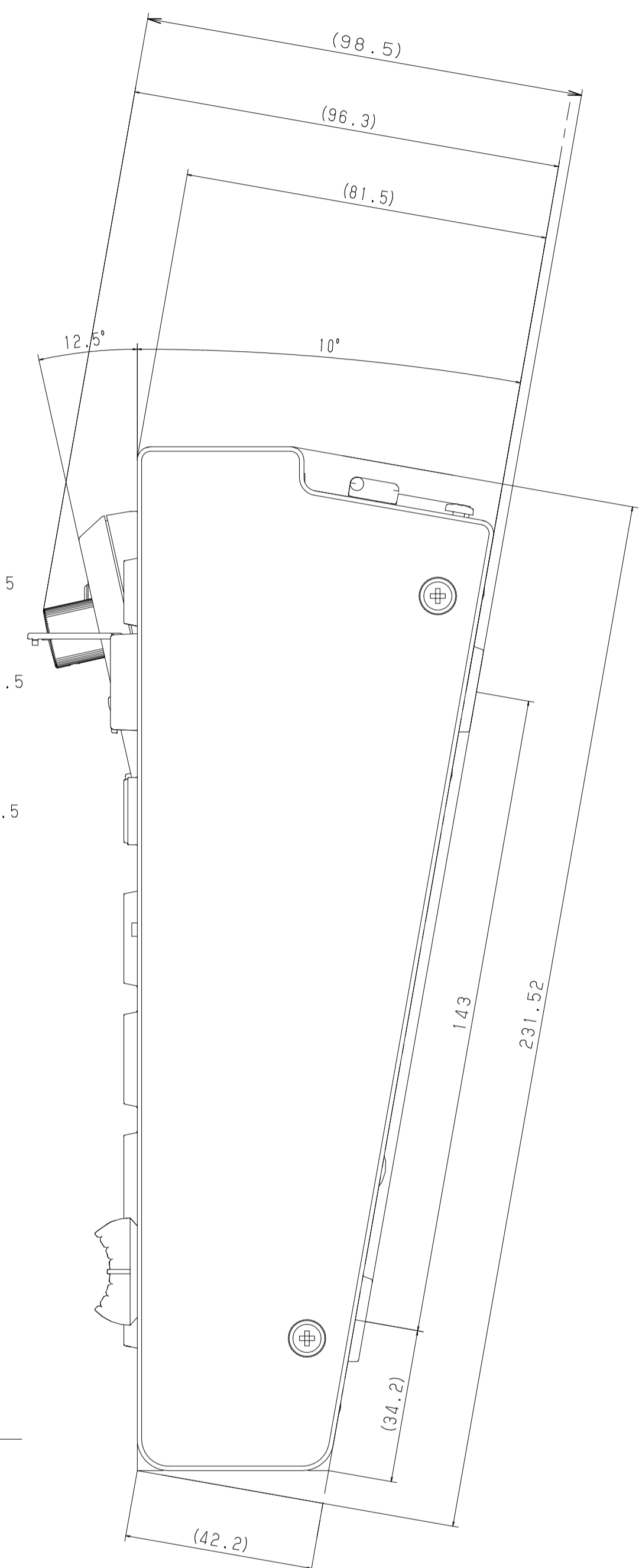
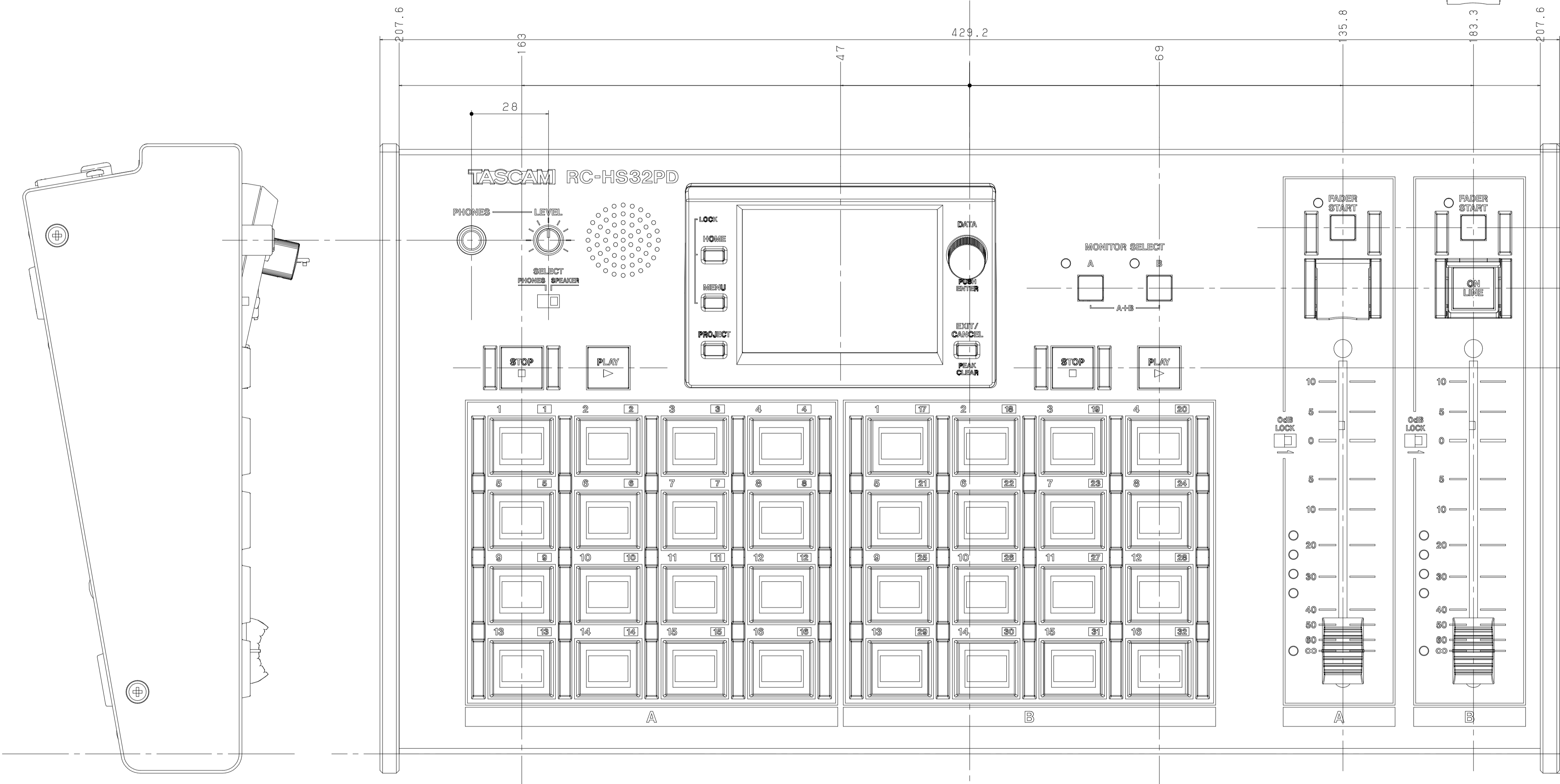
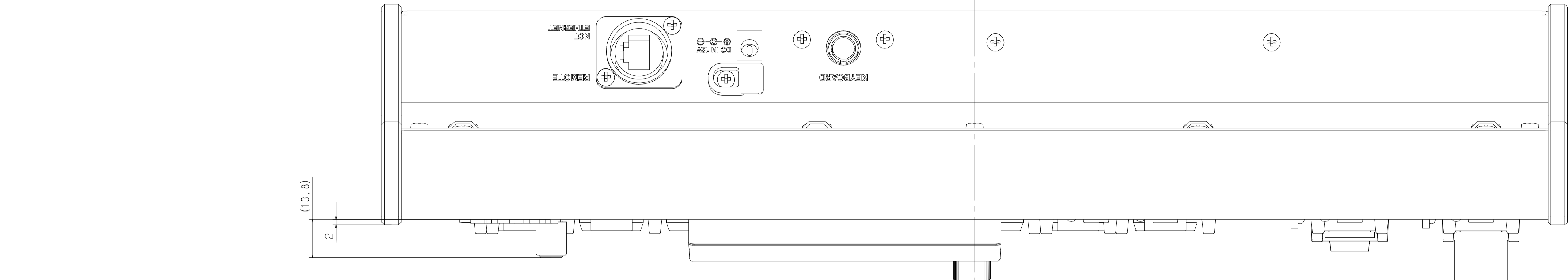


MODEL
機種
X
X
X
X
X
X
X

REF NO	PART NO	DWG NO	DESCRIPTION	QTY	REMARKS
10	11	12	品名・定規	個数	備考



REV	ECN NO	DATE	PLANNED	APPROVED	UNIT	TOLERANCE	公差	DWG TITLE	品名	外観図	DWG NO	原番	原番	原番	原番	原番	原番	原番	原番
					mm	TS-E		RC-HS32PD 外観図											
APPROVED	松井	10-12-03																	
CHECKED	山本	10-12-03																	
PLANNED	原口	10-12-03																	
DRAWN	原口	10-12-03			1:1														